

**Nutzfahrzeugtechnik
Commercial Vehicle Equipment
Komponenty dla pojazdów użytkowych**



haacon 11/2012 - 1000

Competence in lifting technology

**Produkte
Technische Daten
Product leaflets
Technical data
Produkty
Dane techniczne**



haacon hebetchnik gmbh
Josef-Haamann-Str. 6
D-97896 Freudenberg/Main



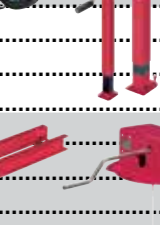


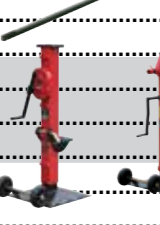



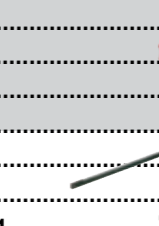
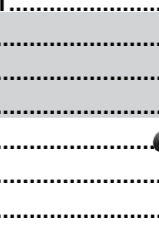
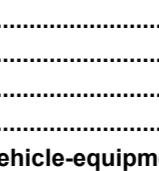




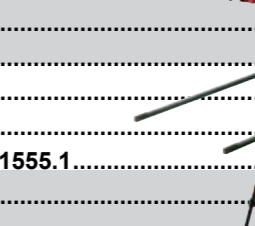
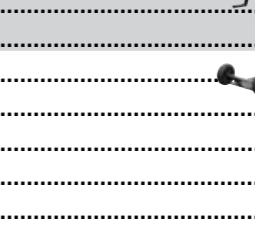
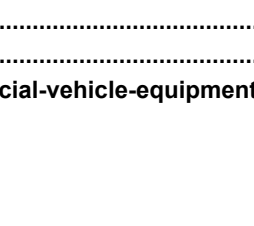

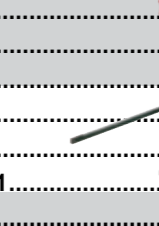
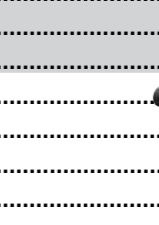
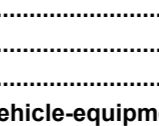



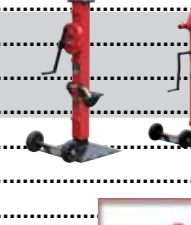

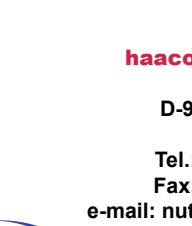


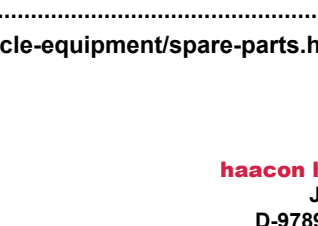
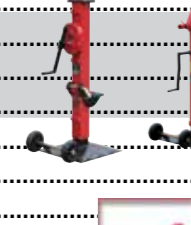

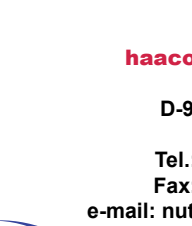
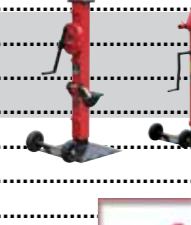

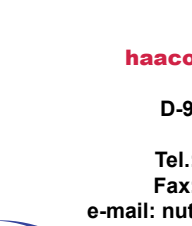

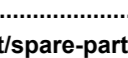

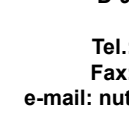

Tel.: + 49 (0) 93 71/66804-0
Fax: + 49 (0) 93 71/66804-66
e-mail: nutzfahrzeuge@haacon.de
Internet: <http://www.haacon.com>

Nutzfahrzeugtechnik

S 2000 Plus Absattelstütze		Bl. 2-2
S 2000 Plus Absattelstütze Mega		Bl. 3-2
Absattelstütze Leicht L/K3		Bl. 3-3
Absattelstütze S/H Schwerlast		Bl. 4-1
Zubehör für Absattelstützen		Bl. 4-2
Heckabstützung, schnellprüffähig		Bl. 4-3
Spindelwinde S/DZ600		Bl. 5-1
Schwenkstütze S/DS615		Bl. 6-1
Fallstütze 8734.5		Bl. 6-2
Spindelstütze für Zentralachsanhänger S/DK870 - S/DK900		Bl. 7-1
Spindelstütze für Zentralachsanhänger S/VKmG		Bl. 7-2
Unterstellwinde		Bl. 8-1
Spindelwinde 0,5 t		Bl. 9-1
Spindelwinde 1 t		Bl. 9-2
Spindelwinde 3 t		Bl. 9-3
Ersatzradhalter 4729.0,25		Bl. 12-1
Ersatzradhalter 4732.0,2		Bl. 12-2
Ersatzradhalter 4731		Bl. 12-3
Ersatzradhalter 4718		Bl. 12-4
Ersatzradwinde 468.0,25		Bl. 12-5
Hand-Seilwinde 4585.0,5/0,75		Bl. 13-1
Hand-Seilwinde 4202.0,5		Bl. 13-2
Hand-Seilwinde 4483.0,65		Bl. 13-3
Konsolenwinde KWV/KWE 250 - 1250		Bl. 13-4
Hand-Seilwinde 4185.0,5; 4751.0,4		Bl. 13-5
Angetriebene Seilwinden		Bl. 13-6
Zurrwinde für Gurt oder Drahtseil 2622, 4504		Bl. 14-1
Schneckengetriebe 4522.100, 4541.100, 4563.100		Bl. 15-1
Allzweckgetriebe 242		Bl. 16-1
Winkelgetriebe 2081.2,5/2081.5		Bl. 16-2
Verschiebeeinrichtung 1156.1,5		Bl. 17-1
Zahnstangenwinden 1624/ 1685		Bl. 17-2
Zahnstangenwinde mit Schneckengetriebe 1524.0,5; 1555.1		Bl. 17-3
Karosseriewinde 1094.8/Karosseriebock 1224.8		Bl. 21-1
Containerabstellvorrichtung 32 t		Bl. 22-1
Sonderanfertigungen		Bl. 23-1
Ersatzteile Spindelstützeinrichtung 1020*/1120**		Bl. 24-1
Ersatzteile Spindelstützeinrichtung 2030/2130* und 2035/2135**		Bl. 24-2
Ersatzteile S 2000 Plus		Bl. 24-3
Ersatzteile S 2000		Bl. 24-4
Ersatzteile Spindelstütze für Zentralachsanhänger 8703.10		Bl. 24-5
Ersatzteile Spindelstütze für Zentralachsanhänger S/DK870		Bl. 24-6
Ersatzteile Spindelstütze für Zentralachsanhänger S/VKmG850		Bl. 24-7
Ersatzteile Karosseriewinde 1094.8 Best.-Nr. 200265		Bl. 24-8

 weitere Ersatzteile unter www.haacon.de/de/nutzfahrzeugtechnik/ersatzteile.html

Commercial Vehicles

S 2000 Plus Trailer landing gear		Bl. 2-2
S 2000 Plus Trailer landing gear mega		Bl. 3-2
Trailer landing gear Light L/K3		Bl. 3-3
Trailer landing gear S/H Heavy duty		Bl. 4-1
Accessories for landing legs		Bl. 4-2
Rear landing leg for silo vehicles, easy to check		Bl. 4-3
Spindle support S/DZ600		Bl. 5-1
Swing-away tow bar jack S/DS615		Bl. 6-1
Drop type support 8734.5		Bl. 6-2
Landing gear for drawbar trailers S/DK870 - S/DK900		Bl. 7-1
Landing gear for drawbar trailers S/VKmG		Bl. 7-2
Trailer jack winch		Bl. 8-1
Spindle Support 0,5 t		Bl. 9-1
Spindle Support 1 t		Bl. 9-2
Spindle support 3 t		Bl. 9-3
Universal spare wheel carrier 4729.0,25		Bl. 12-1
Universal spare wheel carrier 4732.0,2		Bl. 12-2
Universal spare wheel carrier 4731		Bl. 12-3
Universal spare wheel carrier 4718		Bl. 12-4
Spare wheel winch 468.0,25		Bl. 12-5
Hand Rope Winch 4585.0,5/0,75		Bl. 13-1
Hand Rope Winch 4202.0,5		Bl. 13-2
Hand Rope Winch 4483.0,65		Bl. 13-3
Bracket winch KWV/KWE 250 - 1250		Bl. 13-4
Hand Rope Winch 4185.0,5; 4751.0,4		Bl. 13-5
Motorized rope winches		Bl. 13-6
Lashing winch for strap or wire rope 2622, 4504		Bl. 14-1
General purpose gear drive 4522.100, 4541.100, 4563.100		Bl. 15-1
All purpose gear 242		Bl. 16-1
Mitre gear 2081.2,5/2081.5		Bl. 16-2
Chassis extension set 1156.1,5		Bl. 17-1
Rack Jacks 1624/ 1685		Bl. 17-2
Rack & Pinion Jack with self-locking worm gear 1524.0,5; 1555.1		Bl. 17-3
Car body hoist 1094.8/Car body jack 1224.8		Bl. 21-1
Container support device 32 t		Bl. 22-1
Custom - made products		Bl. 23-1
Spare parts landing gear 1020*/1120**		Bl. 24-1
Spare parts landing gear 2030/2130* and 2035/2135**		Bl. 24-2
Spare parts S 2000 Plus		Bl. 24-3
Spare parts Landing gear for drawbar trailers 8703.10		Bl. 24-4
Spare parts Landing gear for drawbar trailers S/DK870		Bl. 24-5
Spare parts Landing gear for drawbar trailers S/VKmG850		Bl. 24-6
Spare parts Landing Car body hoist 1094.8 O/N° 200265		Bl. 24-7
 more spare parts under www.haacon.de/en/commercial-vehicle-equipment/spare-parts.html		Bl. 24-8

Pojazdy użytkowe

S 2000 Plus Noga podporowa	Bl. 2-2
S 2000 Plus - Noga podporowa typu MEGA	Bl. 3-2
Lekka noga podporowa typu L/K3	Bl. 3-3
Noga podporowa typu S/H, dla naczep ponadgabarytowych	Bl. 4-1
Akcesoria do nóg podporowych	Bl. 4-2
Tylna noga podporowa dla silosów	Bl. 4-3
Mechanizm podnoszenia dyszla S/DZ600	Bl. 5-1
Noga podporowa uchylna S/DS615	Bl. 6-1
Noga podporowa, opadająca - model 8734,5	Bl. 6-2
Noga podporowa dla przyczep dyszlowych- typ S/DK 870 - S/DK 900	Bl. 7-1
Noga podporowa dla naczep dyszlowych S/VKmG	Bl. 7-2
Podpora bezpieczeństwa przodu naczepy	Bl. 8-1
Podpora śrubowa 0,5t	Bl. 9-1
Podpora śrubowa 1 t	Bl. 9-2
Podpora śrubowa 3t	Bl. 9-3
Wciągarka koła zapasowego 4729.0,25	Bl. 12-1
Uniwersalna wciągarka koła zapasowego 4732.0,2	Bl. 12-2
Winda koła zapasowego 4731	Bl. 12-3
Wciągarka koła zapasowego 4718	Bl. 12-4
Winda koła zapasowego 468.0,25	Bl. 12-5
Wciągarka ręczna INOX 4585.0,5/0,75	Bl. 13-1
Wciągarka ręczna INOX 4202.0,5	Bl. 13-2
Wciągarka ręczna INOX 4483.0,65	Bl. 13-3
Wciągarka INOX KVV/KWE 250 - 1250	Bl. 13-4
Wciągarka ręczna 4185.0,5; 4751.0,4	Bl. 13-5
Wciągarki elektryczne	Bl. 13-6
Wciągarka do pasów i lin mocujących 2622, 4504	Bl. 14-1
Przekładnie ślimakowe 4522.100, 4541.100, 4563.100	Bl. 15-1
Przekładnia 242	Bl. 16-1
Przekładnia kątowna 2081.2,5/2081.5	Bl. 16-2
Zestaw przedłużania podwozia 1156.1,5	Bl. 17-1
Podnośnik na listwie zębatej 1624/1685	Bl. 17-2
Podnośnik na listwie zębatej z przekładnią ślimakową 1524.0,5; 1555.1	Bl. 17-3
Podnośnik karoserii 1094.8 / podpora karoserii 1224.8	Bl. 21-1
Podpora kontenerowa 32 t	Bl. 22-1
Inne produkty	Bl. 23-1
Części zamienne do nóg podporowych 1020*/1120**	Bl. 24-1
Części zamienne do nóg podporowych 2030/2130 i 2035/2135**	Bl. 24-2
Części zamienne S 2000 plus	Bl. 24-3
Części zamienne S 2000	Bl. 24-4
Części zamienne nogi podporowej dla przyczep z dyszlem. 8703.10	Bl. 24-5
Części zamienne nogi podporowej dla przyczep z dyszlem. S/DK870	Bl. 24-6
Części zamienne nogi podporowej dla przyczep z dyszlem. S/VKmG850	Bl. 24-7
Części zamienne podnośnika karoserii 1094.8. Nr katalogowy 200 265	Bl. 24-8

Więcej części zamiennych znajdziesz na www.haacon.de/en/commercial-vehicle-equipment/spare-parts.html

S 2000 Plus Absattelstütze

S 2000 Plus Trailer landing gear

S 2000 Plus Noga podporowa



- Bis zu 15 % mehr Hub bei optimierter Einbauhöhe
- Ausgezeichnetes Leistungsgewicht
- Pulverlackbeschichtung
- Leicht schaltbares, robustes Getriebe zur komfortablen Bedienung
- Verstärkter Ausgleichsfuß, die optimale Lösung für luftgefederte Fahrzeuge mit 130 mm Schubausgleich
- Baukastensystem für alle Bauhöhen und 5 Fußformen
- Lange, durchgehend geschweißte Anschraubplatte, enorm knickfest und bestens geeignet zur Aufnahme von Zubehör

- Upto 15 % more lift at optimized construction height
- Best power to weight ratio
- Powder coating
- Slightly operating sturdy gear, comfortable to handle
- Reinforced Compensating Foot - the optimal solution for trailers with pneumatic suspensions (130 mm compensation)
- Modular system for OE and replacement market; 5 types of feet interchangeable
- Enormous buckling strength through full length welded back plate, ideal to accept auxiliary equipment

- Do 15 % więcej udźwigu przy optymalnej (standardowej) wysokości
- Doskonała wytrzymałość w stosunku do wagi
- Powierzchnia lakierowana proszkowo
- Lekka, wytrzymała dźwignia zapewnia komfortową obsługę
- Wzmocniona stopa kompensacyjna, optymalne rozwiązanie dla pojazdów z zawieszeniem pneumatycznym (kompensacja 130mm)
- System budowy modułowej dla wszystkich wysokości oraz możliwość wyboru pięciu stóp
- Spawana i przykręcana tylna płyta, zapewnia wyjątkową wytrzymałość na wychylenia

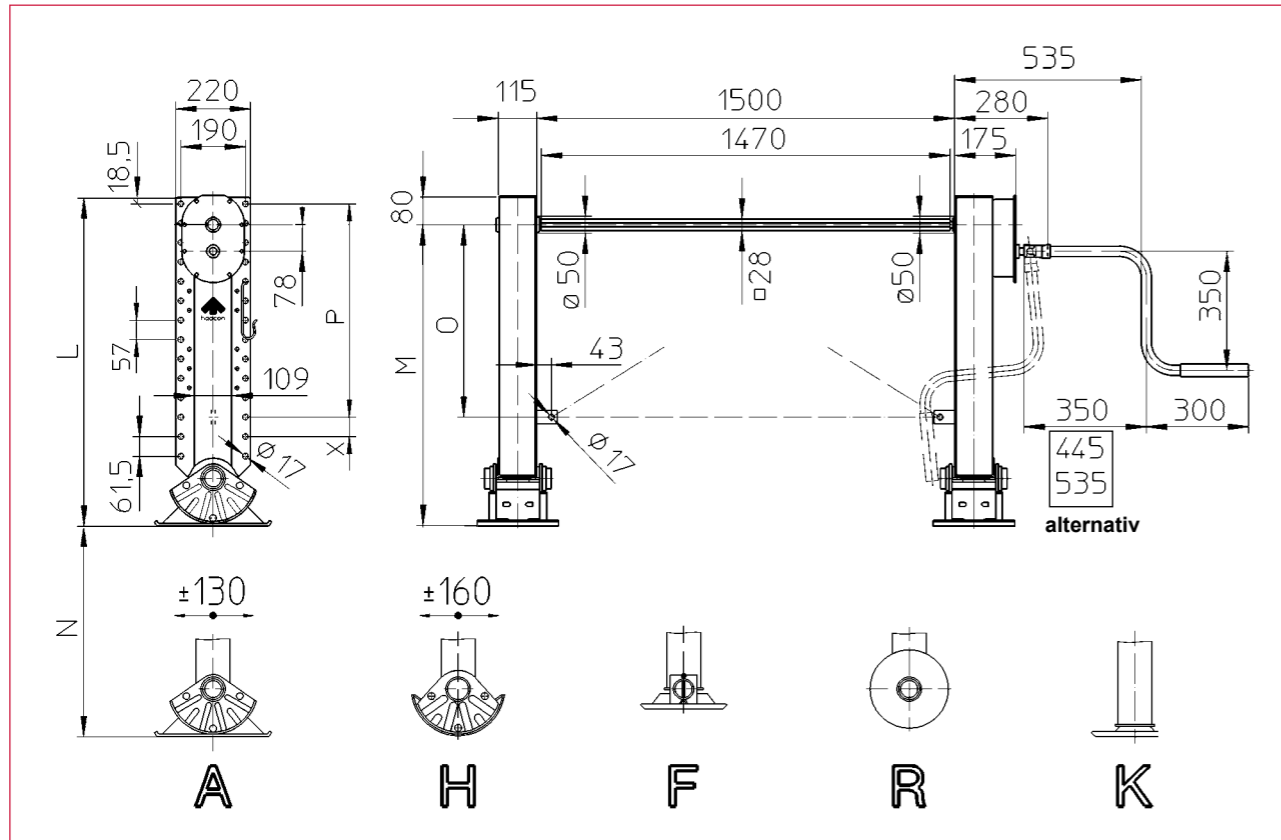
haacon hebetechnik gmbh
Josef-Haamann-Str. 6
D-97896 Freudenberg/Main

Tel.: + 49 (0) 93 71/66804-0
Fax: + 49 (0) 93 71/66804-66
e-mail: nutzfahrzeuge@haacon.de
Internet: <http://www.haacon.com>



098174 [Ausg.: 09-10/2012 VWM/em]

Technische Daten
Technical data
Dane techniczne



												Bestell-Nr. / O/N° / nr katalogowy					
L			M				N		O	P	X	Fuß / Foot / Stopa					
A/H	F	R	K	A/H	F	R	K	A/H/F/R	K	A/H/F/R/K	A/H/F/R/K	A	H	F	R	K	
—	910	—	900	—	830	—	820	510	550	580	10 x 57	71,5	—	—	211215	—	211495
930	850	900	850	850	770	820	770	510	550	580	10 x 57	71,5	211001	211101	211201	211301	211401
880	800	850	800	800	720	770	720	460	—	530	9 x 57	78,5	211002	211102	211202	211302	211402
830	750	800	750	750	670	720	670	410	—	480	9 x 57	28,5	211003	211103	211203	211303	211403
780	700	750	700	700	620	670	620	360	—	430	8 x 57	35,5	211004	211104	211204	211304	211404
—	—	—	650	—	—	—	570	340	—	380	7 x 57	42,5	—	—	—	—	211405
—	—	—	600	—	—	—	520	290	—	330	8 x 57	—	—	—	—	—	211739

Montagehöhe / Mounting height / Wysokość montażu **M** = Gesamthöhe / Overall height / Wysokość całkowita - 80 mm

Technische Daten	Technical data	Dane techniczne	S 2000 Plus
Zulässige Last/Satz (Druck): Dynamisch Statische Prüflast	Admissible load/pair (pressure): Dynamic Static test load	Dopuszczalne obciążenie (nacisk) Dynamiczny Próba obciążenia statycznego	24 t 50 t / 35 t (R)
Hub/Kurbelumdrehung: Lastgang Schnellgang	Lift/Crank turn: Low gear fast gear	Skok / obrót korby Wolny bieg Szybki bieg	1 mm 20 mm
Max. Kurbeldruck (16 t Last)	Max. crank force	Maksymalny nacisk na korbę (16 t wagi)	230 N
Gewicht/Satz ca.	Weight/pair approx.	Orientacyjna waga zestawu	90 kg

Alle außenliegenden Teile sind schwarz pulverbeschichtet oder galvanisch verzinkt. Anschluss und Verstrebung der Stützeinrichtung sind ausreichend zu dimensionieren. Die einschlägigen Unfallverhütungsvorschriften der Berufsgenossenschaft für Fahrzeughaltung und die Betriebssicherheitsverordnung sind zu beachten.

All exterior parts are electro powder coated or electro zinc plated. Landing gear interfaces and bracing have to be dimensioned adequately. Relevant regulations for the prevention of accidents must be adhered to. Copyright reserved.

Wszystkie zewnętrzne elementy części są lakierowane proszkowo, bądź ocynkowane. Łączenia, zawiasy i części zabezpieczające zostały zaprojektowane adekwatnie do zastosowania. Wszystkie przepisy dotyczące bezpieczeństwa pracy muszą być oczywiście stosowane. Prawa autorskie zastrzeżone.

Maße und Konstruktionsänderungen vorbehalten.
 We reserve the right to amend specifications without notice or obligation.
 Haacon rezerwuje prawo do zmian w specyfikacji bez powiadomienia i obowiązków prawnych

S 2000 Plus Absattelstütze Mega
S 2000 Plus Trailer landing gear mega
S 2000 Plus Noga podporowa typu MEGA

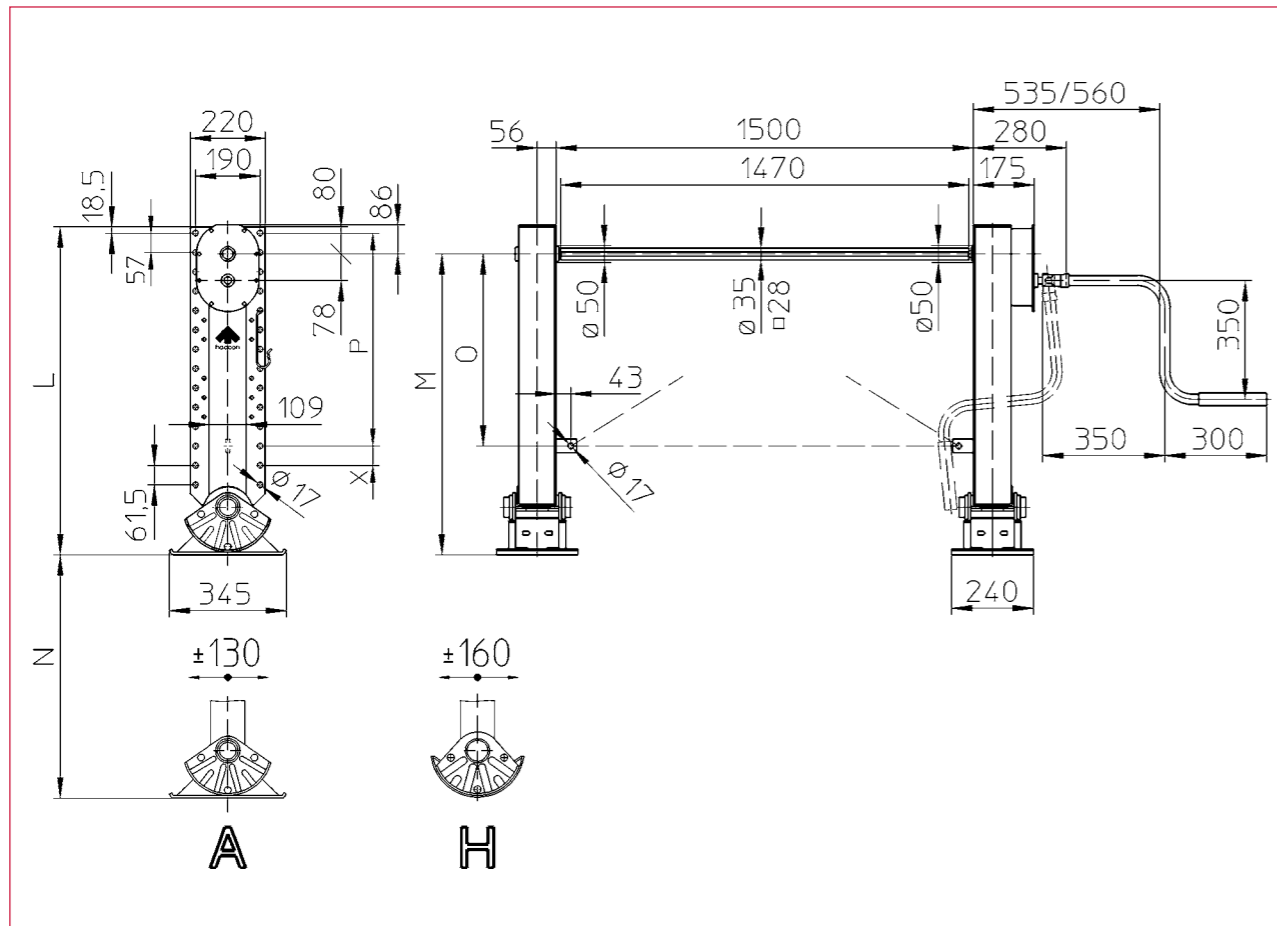


- Bis zu 22 % mehr Hub bei optimierter Einbauhöhe
- Ausgezeichnetes Leistungsgewicht
- Pulverlackbeschichtung
- Leicht schaltbares, robustes Getriebe zur komfortablen Bedienung
- Verstärkter Ausgleichsfuß, die optimale Lösung für luftgefederte Fahrzeuge mit 130 mm Schubausgleich
- Modulares System, auch zum Nachrüsten
- Lange, durchgehend geschweißte Anschraubplatte, enorm knickfest und bestens geeignet zur Aufnahme von Zubehör

- Upto 22 % more lift at optimized construction height
- Best power to weight ratio
- Powder coating
- Slightly operating sturdy gear, comfortable to handle
- Reinforced Compensating Foot - the optimal solution for trailers with pneumatic suspensions (130 mm compensation)
- Modular system for OE and replacement market
- Enormous buckling strength through full length welded back plate, ideal to accept auxiliary equipment
- Do 22 % więcej udźwigu przy optymalnej (standardowej) wysokości
- Doskonała wytrzymałość w stosunku do wagi
- Lekka, wytrzymała dźwignia zapewnia komfortową obsługę
- Wzmocniona stopa kompensacyjna, będąca optymalnym rozwiązaniem dla pojazdów z zawieszeniem pneumatycznym (kompensacja 130mm)
- Spawana i przykręcana tylna płyta, zapewnia wyjątkową wytrzymałość na wychylenia

Competence in lifting technology

Technische Daten
Technical data
Dane techniczne



Maße/Dimensions/Wymiary						Best.-Nr./O/N°/nr katalogowy	
L	M	N	O	P	X	Fuß/Foot/Stopa	
A/H	A/H	A/H	A/H	A/H		A	H
830	750	430	480	513	28,5	211 025	211 125
780	700	400	430	456	35,5	211 026	211 126
730	650	350	380	399	42,5	211 027	211 127

Technische Daten	Technical data	Dane techniczne	S 2000 Plus Mega
zulässige Last/Satz (Druck): Dynamisch Statische Prüflast	Admissible load/pair (pressure): Dynamic Static test load	Dopuszczalne obciążenie (nacisk): DYNAMICZNY Próba obciążenia statycznego	24 t 50 t
Hub/Kurbelumdrehung: Lastgang Schnellgang	Lift/Crank turn: Low gear Fast gear	Skok / obrót korby Wolny bieg Szybki bieg	1 mm 20 mm
Max. Kurbeldruck (16 t Last)	Max. crank force	Maksymalny nacisk na korbę (16 t wagi)	230 N
Gewicht/Satz ca.	Weight/Pair approx.	Orientacyjna waga zestawu	94 kg

Alle außenliegenden Teile sind schwarz pulverbeschichtet oder galvanisch verzinkt. Anschluss und Verstrebung der Stützeinrichtung sind ausreichend zu dimensionieren. Die einschlägigen Unfallverhütungsvorschriften der Berufsgenossenschaft für Fahrzeughaltung und die Betriebssicherheitsverordnung sind zu beachten.

All exterior parts are electro powder coated or electro zinc plated. Landing gear interfaces and bracing have to be dimensioned adequately. Relevant regulations for the prevention of accidents must be adhered to. Copyright reserved.

Wszystkie zewnętrzne elementy części są lakierowane proszkowo, bądź ocynkowane. Łączenia, zawiasy i części zabezpieczające zostały zaprojektowane adekwatnie do zastosowania. Wszystkie przepisy dotyczące bezpieczeństwa pracy muszą być oczywiście stosowane. Prawa autorskie zastrzeżone.

Maße und Konstruktionsänderungen vorbehalten.
 We reserve the right to amend specifications without notice or obligation.
 Haacon rezerwuje prawo do zmian w specyfikacji bez powiadomienia i obowiązków prawnych

Absattelstütze Leicht L/K3
Trailer landing gear Light L/K3
Lekka noga podporowa typu L/K3



Sattelauflegerstützen für leichte Sattelzugmaschinen mit Auflieger bis zul. Gesamtgewicht 11,99 t (mautfreie Fahrzeuge)

- **Ausgezeichnetes Leistungsgewicht, 50 % leichter gegenüber Standardstützeinrichtung**
- **Pulverlackbeschichtung**
- **Komfortable Bedienung durch radiusverstellbare Kurbel**
- **Allseitig neigbarer Kugelfuß, gleicht Bodenunebenheiten aus**
- **Leicht anpassbar an jeden Rahmentyp**
- **Kurbelwellenverlängerung erhältlich**

Landing gears for slight tractor-trailers with semitrailers upto a total weight of 11,99 t

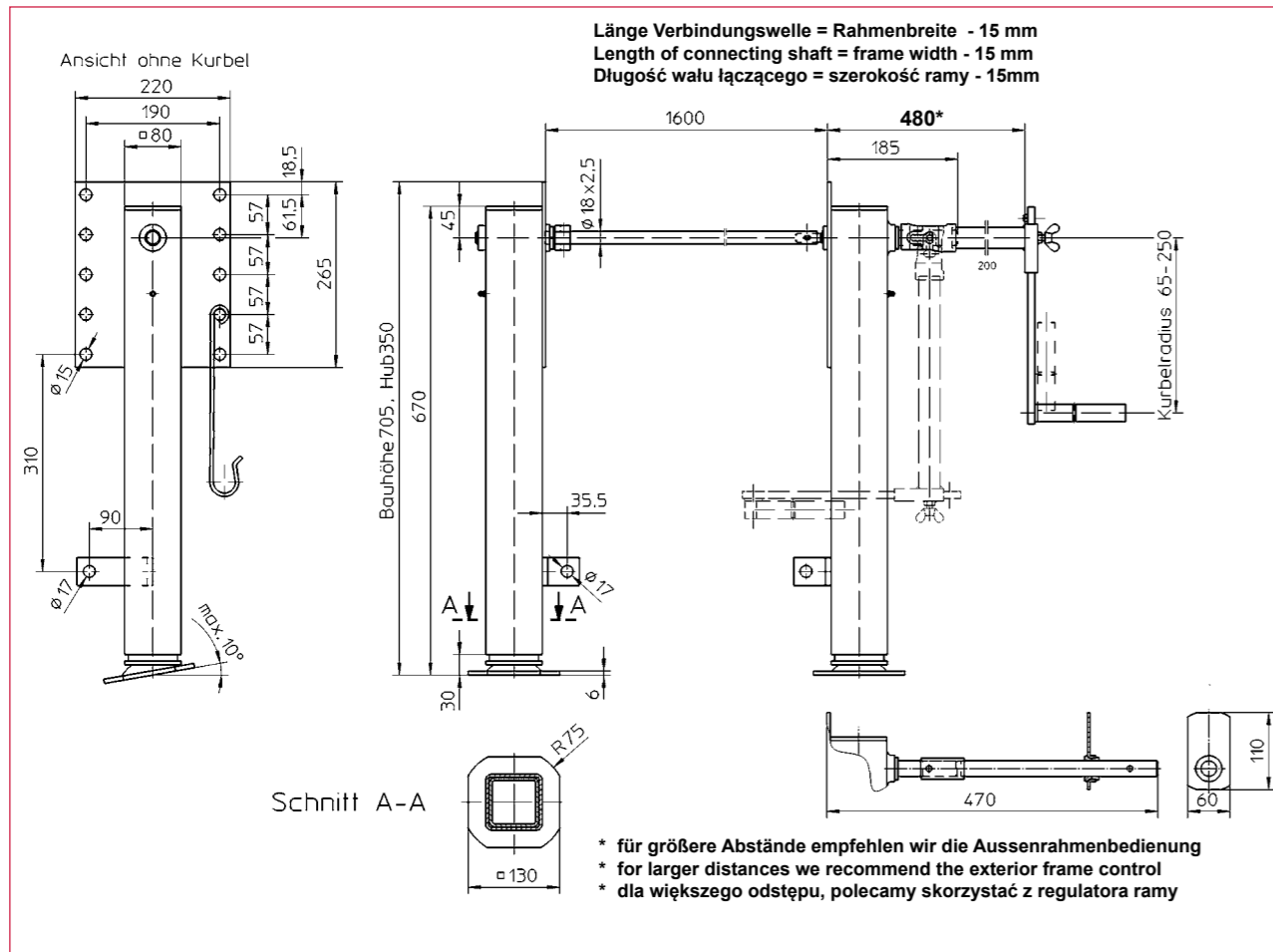
- **Best power to weight ratio, 50 % less weight compared to standard trailer support**
- **Powder coating**
- **Easy to handle by adjustable crank radius**
- **Proven ball-joint foot adapts to uneven ground**
- **Easy adaptable to any type of frame design**
- **Exterior frame control optionally**

Noga podporowa dla lekkich ciągników siodłowych i półprzyczep o masie całkowitej 11,99 t (pojazdy bez opłat drogowych)

- **Doskonała wytrzymałość w stosunku do wagi (50% lżejsze w stosunku do standardowych podpór)**
- **Powierzchnia lakierowana proszkowo**
- **Regulowany promień wychylenia korby znacznie usprawnia obsługę**
- **Dzięki złączu kulistemu, podpora wychyla się we wszystkich kierunkach, co w doskonały sposób amortyzuje nierówności podłoża**
- **Możliwość dopasowania do każdego typu ramy**

Competence in lifting technology

Technische Daten
Technical data
Dane techniczne



Best.-Nr. O/N° /nr katalogowy	Lieferumfang Included in delivery / Dostępne w pakiecie
210 798	2 Spindelwinden, 1 Handkurbel, 1 Verbindungswelle, 1 Kurbelhalter 2 spindle supports, 1 crank, 1 connecting shaft, 1 crank holder 2 wsporniki wrzeciona, 1 korba, 1 wał łączący, 1 uchwyt korby
200 213	Aussenrahmenbedienung, mit Anschweißlager Exterior frame control, mounting by welding Zewnętrzny regulator ramy montowany przez spawanie

Technische Daten	Technical data	Dane techniczne	L/K3
Zulässige Last/Satz (Druck): Dynamisch Statisch	Admissible load/pair (pressure): Dynamic Static	Dopuszczalne obciążenie (nacisk): Dynamiczny Próba obciążenia statycznego	3 t 6 t
Hub/Kurbelumdrehung	Lift/Crank turn	Skok / obrót korby	2,2 mm
Max. Kurbeldruck	Max. crank force	Maksymalny nacisk na korbę	260 N
Gewicht/Satz ca.	Weight/Pair approx.	Orientacyjna waga zestawu	38 kg

- Do wyboru – zewnętrzna regulacja ramy

Alle außenliegenden Teile sind schwarz pulverbeschichtet oder galvanisch verzinkt. Anschluss und Verstrebung der Stützeinrichtung sind ausreichend zu dimensionieren. Die einschlägigen Unfallverhütungsvorschriften der Berufsgenossenschaft für Fahrzeughaltung und die Betriebssicherheitsverordnung sind zu beachten.

All exterior parts are electro powder coated or electro zinc plated. Landing gear interfaces and bracing have to be dimensioned adequately. Relevant regulations for the prevention of accidents must be adhered to. Copyright reserved.

Wszystkie zewnętrzne elementy części są lakierowane proszkowo, bądź ocynkowane. Łączenia, zawiasy i części zabezpieczające zostały zaprojektowane adekwatnie do zastosowania. Wszystkie przepisy dotyczące bezpieczeństwa pracy muszą być oczywiście stosowane. Prawa autorskie zastrzeżone.

Maße und Konstruktionsänderungen vorbehalten.
 We reserve the right to amend specifications without notice or obligation.
 Haacon rezerwuje prawo do zmian w specyfikacji bez powiadomienia i obowiązków prawnych

Absattelstütze S/H Schwerlast
Trailer landing gear S/H Heavy duty
 Noga podporowa typu S/H dla naczep ponadgabarytowych



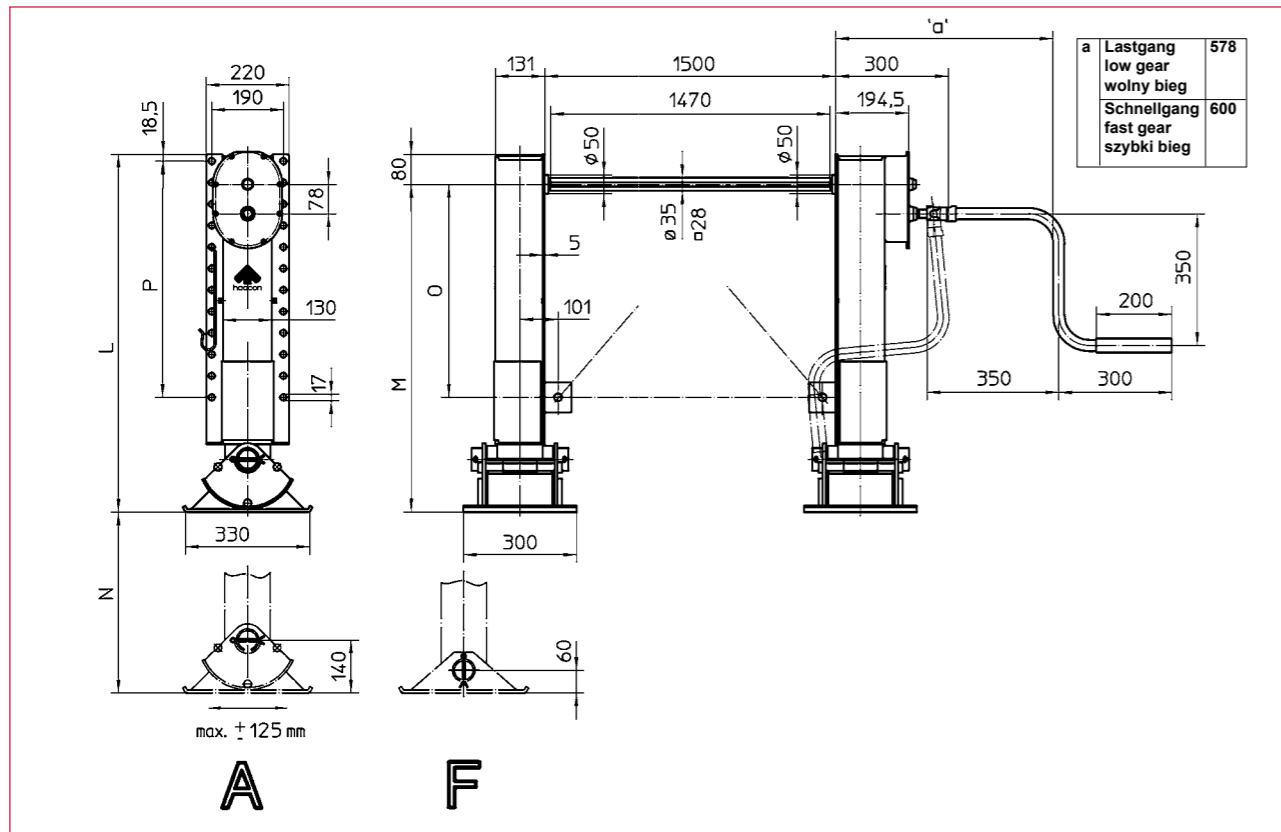
- Spindel-Stützeinrichtung für extrem hohe Belastung
- Pulverlackbeschichtung
- Ausgleichsfuß (A) - mit 125 mm Schubausgleich
- Bestes Verhältnis von Bauhöhe zu Hub
- Enorme Knickfestigkeit dank langer und durchgehend geschweißter Anschraubplatte
- Platzsparend und universell integrierbar durch senkrecht stehendes, symmetrisches Getriebe
- S/H30 mit verstärkter Spindel

- Heavy duty landing gear
- Powder coating
- Compensating Foot (A) - for trailers with pneumatic suspensions (125 mm compensation)
- Best overall height/lift ratio
- Enormous buckling strength through full length welded back plate
- Vertical gear box saves space. Legs are no longer handed (LH/RH)
- S/H30 with reinforced spindle for heavy load

- Podpora wytrzymała ekstremalnie duże obciążenia
- Powierzchnia lakierowana proszkowo
- Stopa (A) o podstawie 125mm
- Najlepszy stosunek wysokości do udźwigu
- Spawana i przykręcana tylna płyta, zapewnia wyjątkową wytrzymałość na wychylenia
- Przekładnia pionowa zajmuje niewiele miejsca. Nogi podporowe typu S/H nie są zorientowane kierunkowo (jedna podpora może być stosowana zarówno z lewej jak i prawej strony naczepy)
- S/H30 posiada wzmocnioną podporę

Competence in lifting technology

Technische Daten
Technical data
Dane techniczne



Type / Type / Typ									Best.-Nr. / O/N° / nr katalogowy	
	L		M		N		O		Fußform / Foot / Stopa	
	F	A	F	A	F	A	F / A	F / A	F	A
S/H-24	950	950	870	870	480	410	565	11x57	230445	230446
			790		410		565	11x57	230464	
S/H-30	950	950	870	870	480	410	565	11x57	230447	230448
			790		410		565	11x57	230465	

Technische Daten	Technical data	Dane techniczne	S/HF-24 S/HA-24	S/HF-30 S/HA-30
Zulässige Last/Satz (Druck):	Admissible load/pair (pressure):	Dopuszczalne obciążenie (nacisk):		
Dynamisch	Dynamic	Dynamiczny	24 t	30 t
Statische Prüflast	Static test load	Próba obciążenia statycznego	60 t	68 t
Lastgang	Low gear	Wolny bieg korby	1 mm	0,64 mm
Schnellgang	Fast gear	Szybki bieg korby	10mm	6,4 mm
Max. Kurbeldruck (16 t Last)	Max. crank force (16 to load)	Maksymalny nacisk na korbę (16 t wagi)	230 N	200 N
Gewicht/Satz (F) ca.	Weight/Pair (F) ~	Orientacyjna waga zestawu (F)	124 kg	126 kg
Gewicht/Satz (A) ca.	Weight/Pair (A) ~	Orientacyjna waga zestawu (A)	136 kg	138 kg

Alle außenliegenden Teile sind schwarz pulverbeschichtet oder galvanisch verzinkt. Anschluss und Verstrebung der Stützeinrichtung sind ausreichend zu dimensionieren. Die einschlägigen Unfallverhütungsvorschriften der Berufsgenossenschaft für Fahrzeughaltung und die Betriebssicherheitsverordnung sind zu beachten.

All exterior parts are electro powder coated or electro zinc plated. Landing gear interfaces and bracing have to be dimensioned adequately. Relevant regulations for the prevention of accidents must be adhered to. Copyright reserved.

Wszystkie zewnętrzne elementy części są lakierowane proszkowo, bądź ocynkowane. Łączenia, zawiasy i części zabezpieczające zostały zaprojektowane adekwatnie do zastosowania. Wszystkie przepisy dotyczące bezpieczeństwa pracy muszą być oczywiście stosowane. Prawa autorskie zastrzeżone.

Maße und Konstruktionsänderungen vorbehalten.
 We reserve the right to amend specifications without notice or obligation.
 Haacon rezerwuje prawo do zmian w specyfikacji bez powiadomienia i obowiązków prawnych

Zubehör für Absattelstützen
Accessories for landing legs
Akcesoria do nóg podporowych

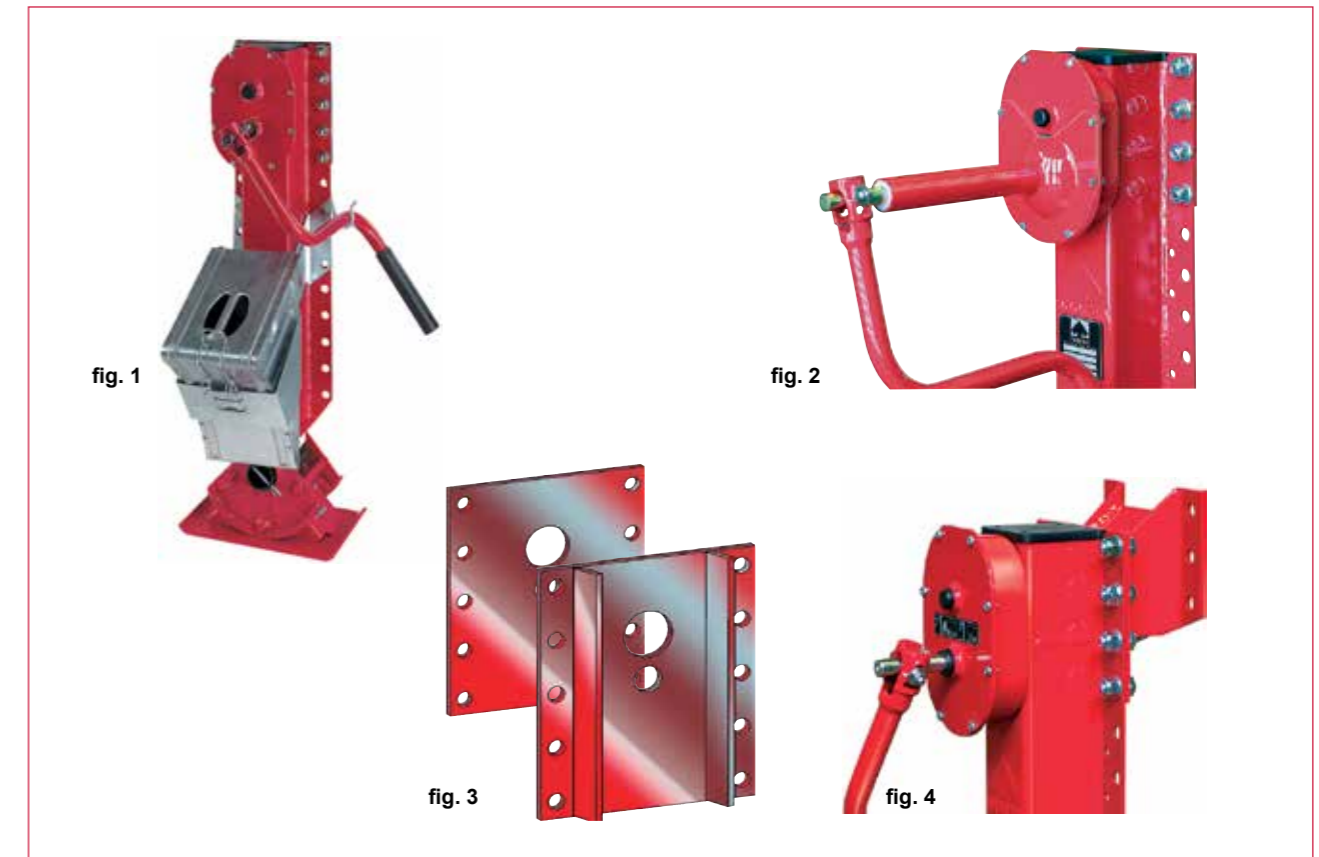
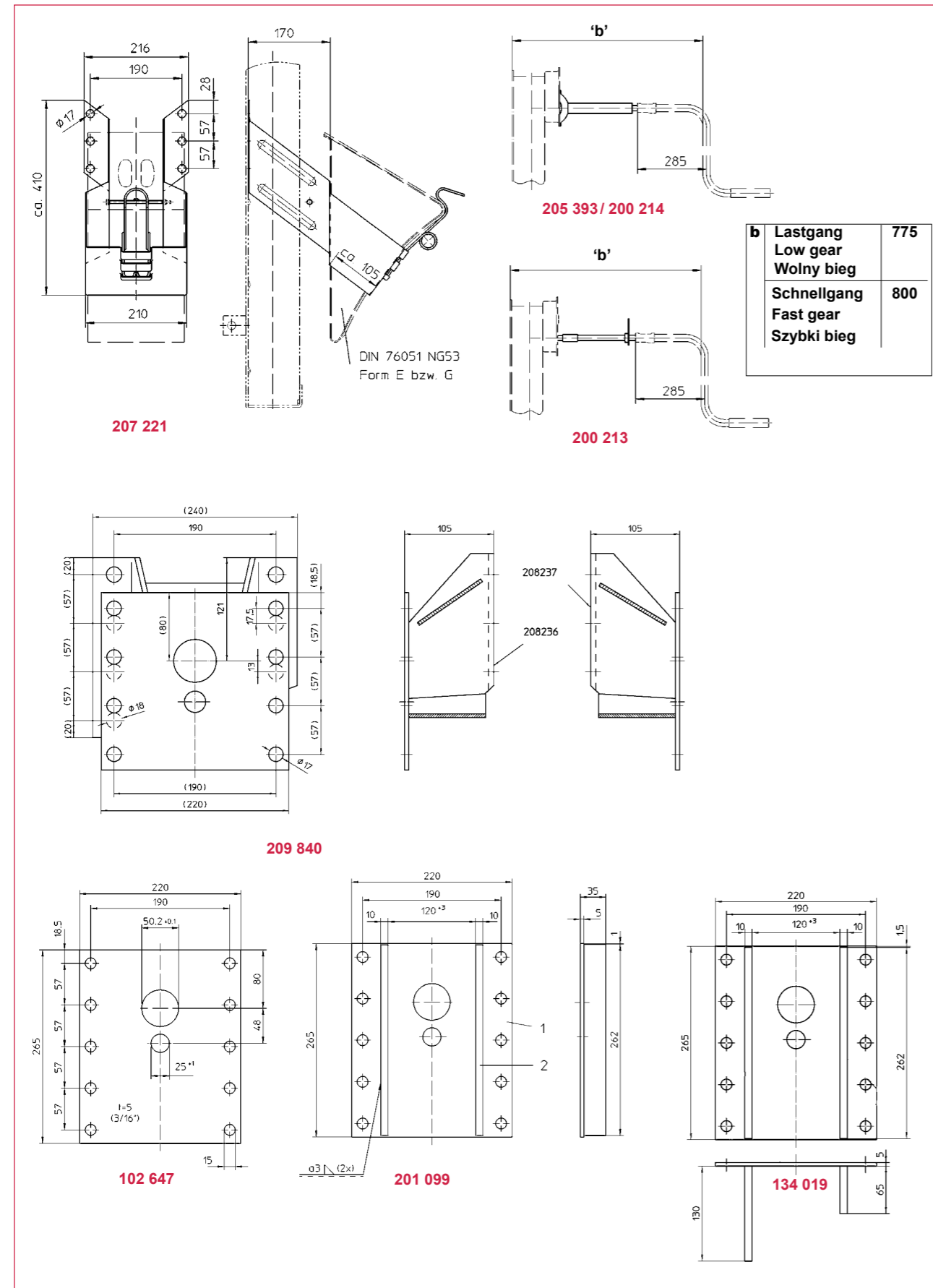


fig.	Best.-Nr. O/N°/N° Code	Bezeichnung Description/Opis
1	207 221	Halter für Hemmschuh n. DIN 76051 NG53 Form E bzw. G Holder for brake shoe Uchwyt klinów mocujących DIN 76051 (E, względnie G)
2	205 393	Aussenrahmenbedienung für S 2000 plus, anschraubbar Exterior frame control, screw mounting Tylna płyta przykręcana, dla S 2000 plus
	200 214	Aussenrahmenbedienung für Typreihe 1020/2030, anschraubbar Exterior frame control for type range 1020/2030, screw mounting Tylna płyta przykręcana, dla typów 1020/2030
3	200 213	Aussenrahmenbedienung, mit Anschweißlager Exterior frame control, mounting by welding Tylna płyta, montowana poprzez spawanie
	102 647	Anschraubplatte, flach Counter plate, flat Płyta przykręcana, płaska
	201 099	Anschraubplatte, mit Stegen Counter plate with ribs Płyta przykręcana, z żeberkami
4	134 019	Anschraubplatte, mit Stegen für Schrägmontage (~ 30°) Counter plate with ribs for inclined mounting (~ 30°) Płyta przykręcana z żeberkami, dla montażu ukośnego (kąt ~ 30°)
	209 840	Adapterset zum Befestigen von Absattelstützen an Alu-Chassis Adapter kit to mount spindle supports to aluminium alloy body Łącznik (adapter) podpór do aluminiowych ram podwoziowych

Technische Daten
Technical data
Dane techniczne



Maße und Konstruktionsänderungen vorbehalten.
 We reserve the right to amend specifications without notice or obligation.
 Haacon rezerwuje prawo do zmian w specyfikacji bez powiadomienia i obowiązków prawnych

Heckabstützung, schnellprüffähig
Rear landing leg for silo vehicles, easy to check
 Tylna noga podporowa dla silosów



Speziell für die Heckabstützung von Silofahrzeugen konzipierte Spindelstütze. Sie bietet durch ihr abnehmbares Stützrohr die Möglichkeit der schnellen Sicherheitsüberprüfung (max. 10 Min.) im Rahmen der Fahrzeuginspektion.

- Mit Abdichtungspaket gegen Eindringen von Strahlwasser
- Schaft und Innenrohr verstärkt
- Schaft, Stütze, Deckel, Kugelfuß KTL-grundiert, Oberfläche Pulverlackbeschichtung
- Spindel geschützt mit Fettrohr
- Ausgezeichnetes Leistungsgewicht
- Leicht schaltbares, robustes Getriebe zur komfortablen Bedienung
- Lange, durchgehend geschweißte Anschraubplatte, enorm knickfest

Especially designed for the rear support of silo vehicles. The inner tube is easily accessible and allows a quick check up of a mounted support during inspection work within 10 minutes.

- With seal package against penetration of water jet
- Body and inner tube reinforced
- Body, telescopic tube, cover, ball-joint foot cathodic anti-corrosion coated, surface powder coating
- Spindle protected by tube filled with grease
- Best power to weight ratio
- Slightly operating sturdy gear, comfortable to handle
- Enormous buckling strength through full length welded back plate

Podpora specjalnie zaprojektowana dla tylnego podparcia silosów. W ofercie z pakietem kontrolnym.

- Podpora wyposażona jest w pakiet uszczelniający, zapobiegający przedostawaniu się wilgoci
- Wzmocnienie trzonu i tuby wewnętrznej
- Trzon, wspornik, łącznik kulisty stopy i podpory powlekany środkiem antykorozyjnym, powierzchnia lakierowana proszkowo
- Doskonała wytrzymałość w stosunku do wagi podpory
- Wytrzymała, łatwa w obsłudze i regulacji korba
- Spawana i przykręcana tylna płyta, zapewnia wyjątkową wytrzymałość na wychylenia

haacon hebetechnik gmbh
 Josef-Haamann-Str. 6
 D-97896 Freudenberg/Main

Tel.: + 49 (0) 93 71/66804-0
 Fax: + 49 (0) 93 71/66804-66
 e-mail: nutzfahrzeuge@haacon.de
 Internet: http://www.haacon.com

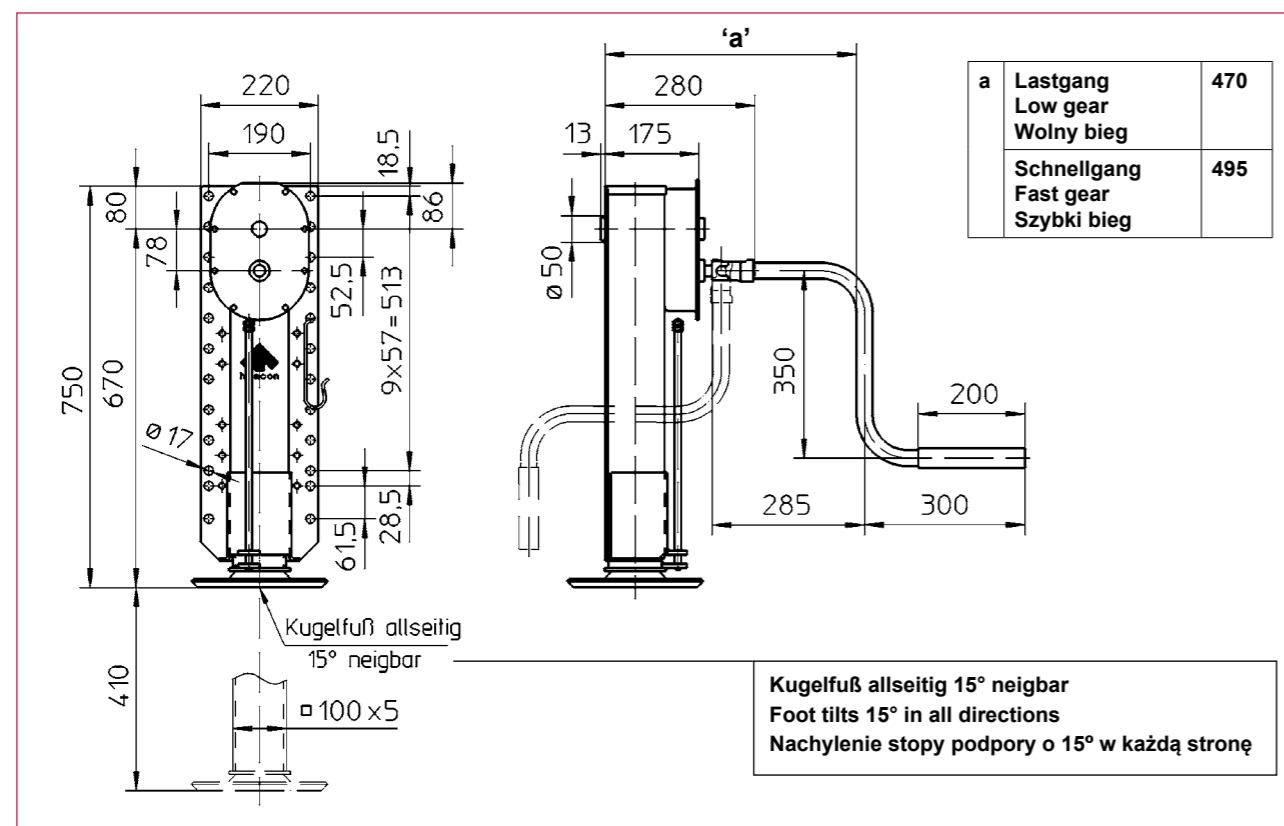


098235 [Ausg.: 07 - 07/2011 VWM/em]

Technische Daten

Technical data

Dane techniczne



Best.-Nr. O/N°/nr katalogowy	Typ Type/Typ
211 631	S/VKmG 750
126 668	Lehrensatz bestehend aus Mutterlehre, Spindellehre und Kalibrierstück Set of gauges consisting of nut gauge, spindle gauge and reference unit Zestaw kontrolny składa się z nakrętki, trzonu pomiarowego i jednostki kalibrującej

Technische Daten	Technical data	Dane techniczne	S/VKmG 750
Zulässige Last/Stück (Druck): Dynamisch Statische Prüflast	Admissible load/piece (pressure): Dynamic Static test load	Dopuszczalne obciążenie (nacisk): Dynamiczny Próba obciążenia statycznego	12 t 25 t
Hub/Kurbelumdrehung: Lastgang Schnellgang	Lift/Crank turn: Low gear Fast gear	Skok / obrót korby Wolny bieg Szybki bieg	1 mm 20 mm
Kurbeldruck	Crank force	Nacisk na korbę	170 N
Gewicht/Stück ca.	Weight/Piece approx.	Waga zestawu	45 kg

Die einschlägigen Unfallverhütungsvorschriften der Berufsgenossenschaft für Fahrzeughaltung und des Maschinenschutzgesetzes sind zu beachten. Schutzvermerk nach DIN 34 beachten.

Relevant regulations for the prevention of accidents must be adhered to. Copyright reserved.

Odporne przepisy BHP dotyczące podpór i elementów mechanicznych muszą być przestrzegane.

Maße und Konstruktionsänderungen vorbehalten.
We reserve the right to amend specifications without notice or obligation.
Haacon rezerwuje prawo do zmian w specyfikacji bez powiadomienia i obowiązków prawnych

Spindelwinde S/DZ600

Spindle support S/DZ600

Mechanizm podnoszenia dyszla S/DZ600



Komfortable Höhenverstellung der Zugdeichsel

- Robuster Aufbau aus Vierkantröhr
- Zug- und druckbelastbar für millimetergenaues Nivellieren
- Pulverbeschichtung
- Selbsthemmendes Trapezgewinde
- Geringe Bedienkräfte
- Mit Kurbelsicherung
- Aufnahmelager mit Gummibuchsen

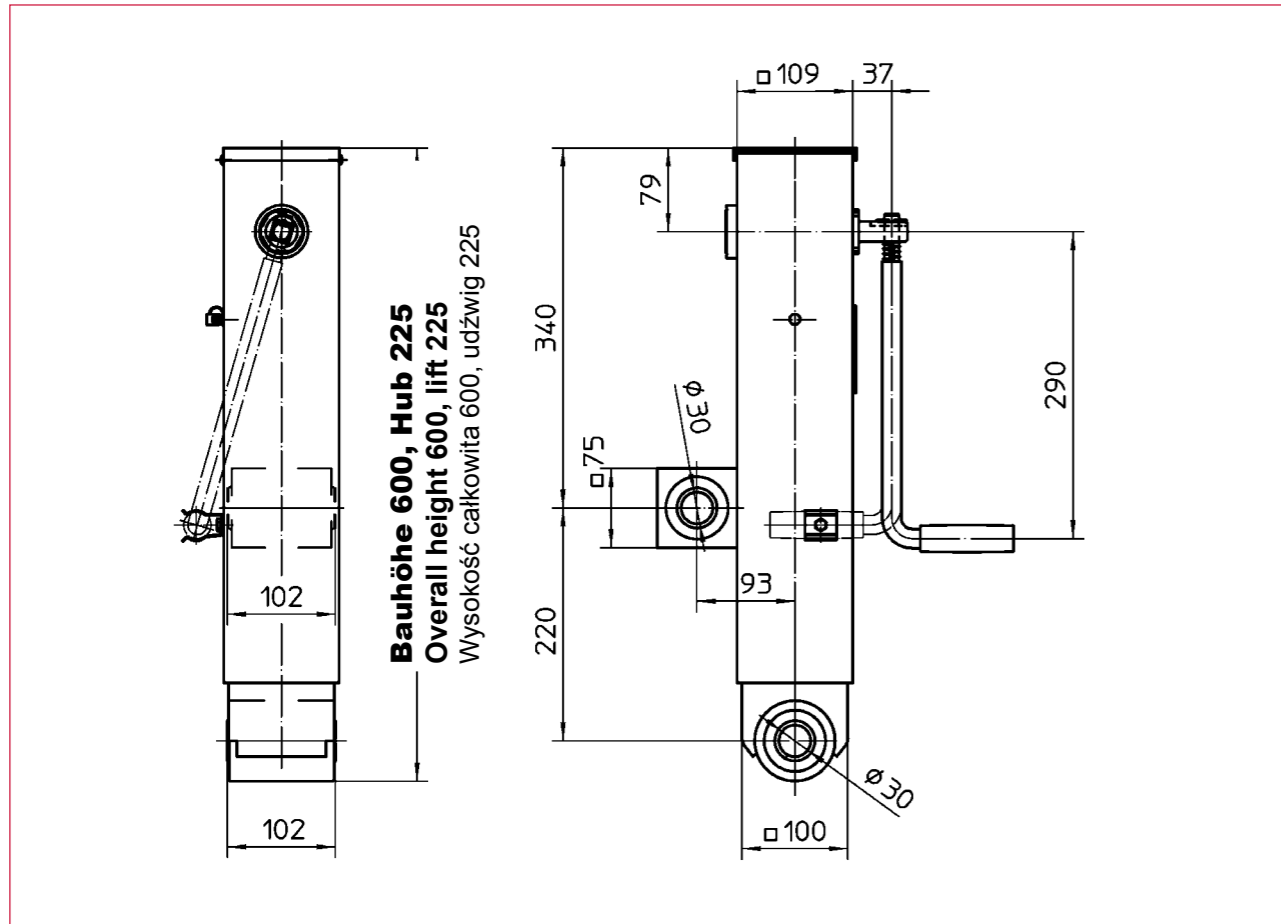
Comfortable levelling of drawbar

- Sturdy square tube construction
- Telescopic spindle for accurate levelling down to the last millimeter
- Powder coating
- Self locking trapezoidal thread
- Low operating efforts
- With crank protection
- Abutment with rubber liner

Komfortowa i wygodna regulacja dźwigni

- Wytrzymała obudowa – o przekroju kwadratowym
- Powłoka lakierowana proszkowo
- Samohamujący się gwint trapezowy
- Konstrukcja wymaga niewielkiego nakładu siły przy obsłudze
- Blokada korby
- Gumowa uszczelka łącznika

Technische Daten
Technical data
 Dane techniczne



Best.-Nr. O/N° / nr katalogowy	Typ Type/Typ
230 410	S/DZ600

Technische Daten	Technical data	Dane techniczne	S/DZ600
Zul. Last dyn.	Adm. load dynamic	Dopuszczalne obciążenie (nacisk): Dynamiczny	2 t
Zul. Last stat.	Adm. load static	Próba obciążenia statycznego	5 t
Kurbeldruck	Crank force	Nacisk na korbę	240 N
Übersetzung	Gear ratio	Przełożenie	1,5 : 1
Hub	Lift	Dźwig	225 mm
Hub/Kurbelumdrehung	Lift/Crank turn	Skok / obrót korby	6,13 mm
Wirkungsgrad	Efficiency	Sprawność / efektywność	0,3
Gewicht	Weight	Waga	ca. 25 kg

Maße und Konstruktionsänderungen vorbehalten.
 We reserve the right to amend specifications without notice or obligation.
 Haacon rezerwuje prawo do zmian w specyfikacji bez powiadomienia i obowiązków prawnych

Schwenkstütze S/DS615
Swing-away tow bar jack S/DS615
 Noga podporowa uchylna S/DS615



- Zum Anbau an die Deichsel von Tandemanhängern
- Robust und knickfest
- Ausgezeichnete Bauhöhe/Hubverhältnis
- Pulverlackbeschichtung
- Optimale Bodenfreiheit durch Schwenkmechanismus und Verriegelung
- Ausgereifte Mechanik mit geringen Bedienkräften auch unter Last

- For mounting at the tow bar of tandem drawbar trailers
- Sturdy with maximum buckling strength
- Best overall height/lift ratio
- Powder coating
- Swing-away mechanism and bolt allow for maximum ground
- Mature mechanic with low operating efforts, also under load

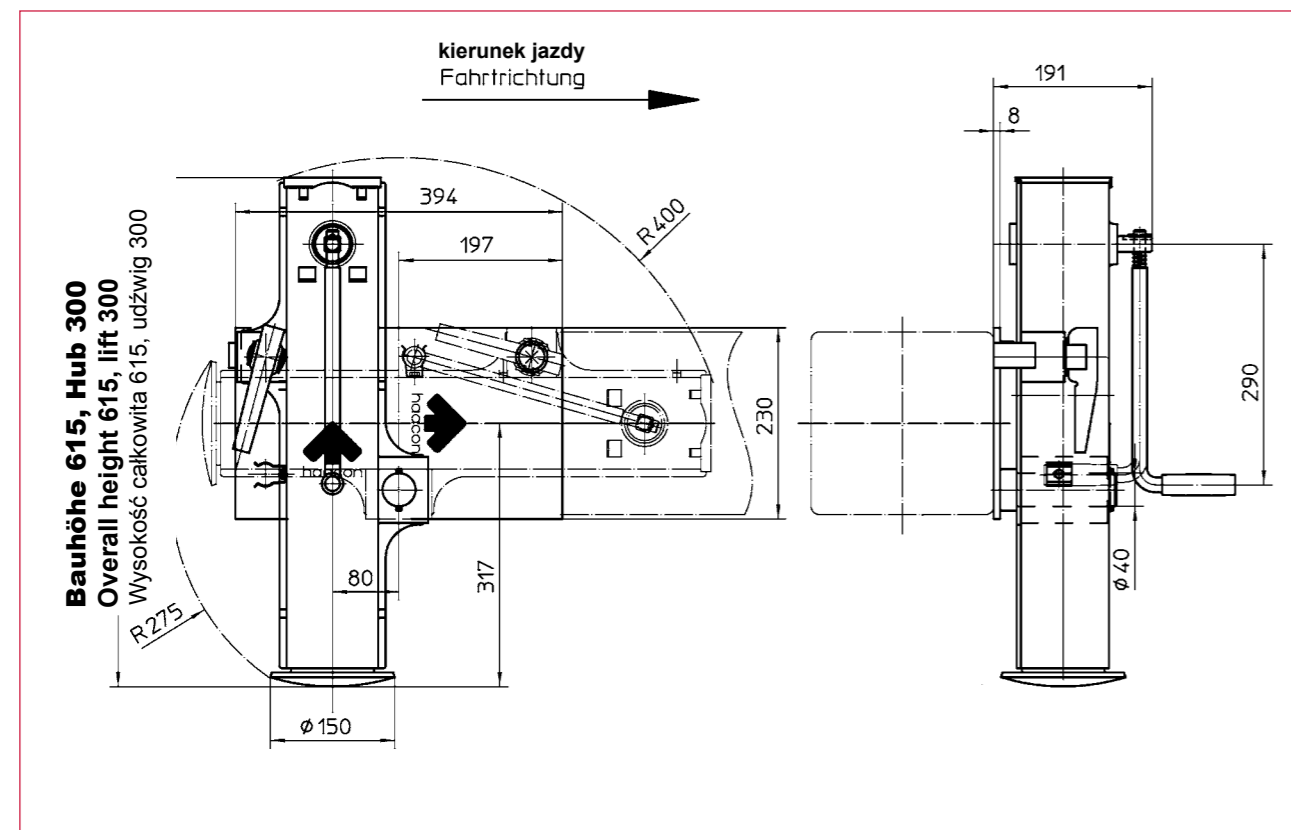
- Do montowania przy naczepach tandemowych z dyszlem
- Wytrzymała i odporna na wybożenia
- Doskonały stosunek wagi do udźwigu
- Optymalny prześwit do podłoża dzięki uchylnemu mechanizmowi
- Pewna konstrukcja, łatwa obsługa

Competence in lifting technology

Technische Daten

Technical data

Dane techniczne



Best.-Nr. O/N° / nr katalogowy	Bezeichnung Description / Opis	
230 321	Schwenkstütze Typ S/DS615 Swing-away tow bar jack type S/DS615 Noga uchylna typ S/DS615	mit fester Kurbel und Kurbelsicherung with fix crank handle and safety device for crank handle ze stałą korbą i dodatkowym jej zabezpieczeniem

Technische Daten	Technical data	Dane techniczne	S/DS615
Zulässige Last (Druck): Dynamisch Statische Prüflast	Admissible load (pressure): Dynamic Static test load	Dopuszczalne obciążenie (nacisk): Dynamiczny Próba obciążenia statycznego	2 t 7 t
Spindelgewinde	Spindle thread	Gwint wrzeciona	Tr 38 x 9,2
Kurbeldruck	Crank force	Nacisk na korbę	240 N
Übersetzung	Gear ratio	Przełożenie	1,5 : 1
Hub/Kurbelumdrehung	Lift/Crank turn	Skok / obrót korby	6,13 mm
Wirkungsgrad	Efficiency	Sprawność / efektywność	0,3
Gewicht	Weight	Waga	32 kg

Maße und Konstruktionsänderungen vorbehalten.
We reserve the right to amend specifications without notice or obligation.
Haacon rezerwuje prawo do zmian w specyfikacji bez powiadomienia i obowiązków prawnych

Fallstütze 8734.5

Drop type support 8734.5

Noga podporowa, opadająca - model 8734,5



Zum Anbau an die Deichsel bzw. als Heckabstützung

- **Robuster, knickfester Aufbau aus Vierkantröhre**
- **Pulverlackbeschichtung**
- **6-fach verstellbares Fallrohr mittels Bolzen und Haltegriffen**

Mountable to drawbar or vehicle rear

- **Sturdy, buckling resistant square tube construction**
- **Powder coating**
- **Sixfold adjustable drop pipe by means of pins and grab handles**

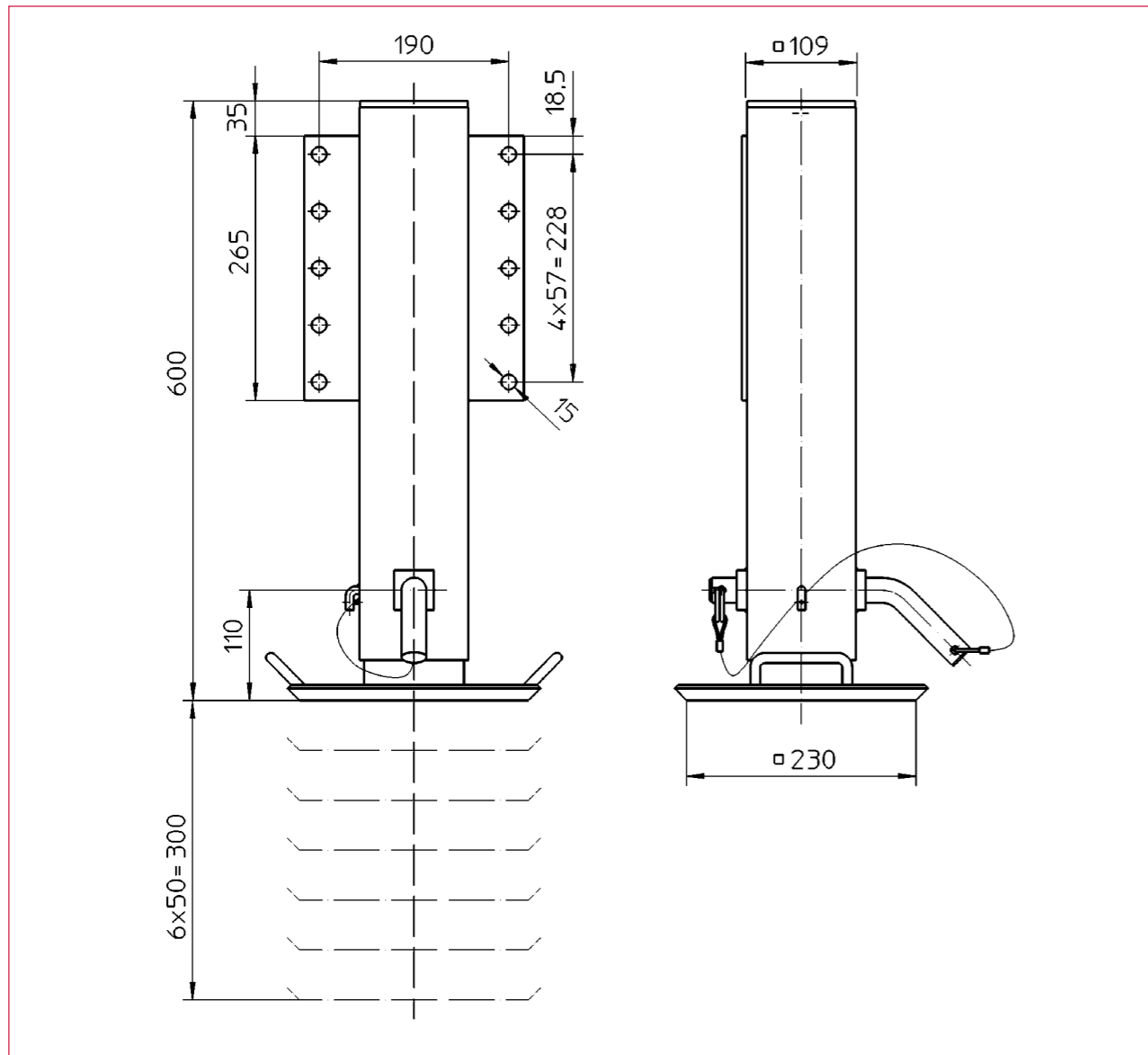
Montowana przy dyszlu lub w tyle naczepy

- **Wytrzymała, odporna na wyboczenia konstrukcja o przekroju kwadratowym**
- **Powierzchnia lakierowana proszkowo**
- **Sześcioletniowa regulacja za pomocą kołków i uchwytów podpory**

Technische Daten

Technical data

Dane techniczne



Best.-Nr. O/N° / nr katalogowy	Typ Type / Typ
205 718	8734

Technische Daten	Technical data	Dane techniczne	8734
Zul. Last stat. Druck	Adm. load static (pressure)	Dopuszczalne obciążenie statyczne	5 t
Fallhub	Droplift	Regulacja wysokości	6 x 50 mm
Gewicht	Weight	Waga	ca. 20 kg

Maße und Konstruktionsänderungen vorbehalten.
We reserve the right to amend specifications without notice or obligation.
Haacon rezerwuje prawo do zmian w specyfikacji bez powiadomienia i obowiązków prawnych

Spindelstütze für Zentralachsanhänger S/DK870 - S/DK900

Landing gear for drawbar trailers S/DK870 - S/DK900

Noga podporowa dla przyczep dyszlowych - typ S/DK 870 - S/DK 900



- Robuste, knicksichere Ausführung
- Pulverlackbeschichtung
- Hohe Stütz- und Hebelast
- Ausführung mit und ohne Schaltgetriebe
- Geringe Bedienkräfte auch unter Last
- Wartungsarm
- Selbsthemmendes Trapezgewinde
- Gegenplatte wird lose mitgeliefert, dadurch universell anbaubar
- Mit bewährtem Kugelfuß für sicheren Stand auf jedem Untergrund
- Geringste Bauhöhe bei maximalem Hub

- Sturdy construction with maximum buckling strength
- Powder coating
- High lift and support load
- Design with and without gear shift
- Low operation efforts also under load
- Maintenance free
- Self-locking trapezoidal gear shift
- Universal attachment through loose-supplied adapter plate
- Proved ball-joint foot adapts to uneven ground
- Best overall height /lift ratio

- Konstrukcja wytrzymała i odporna na wychylenia
- Powierzchnia lakierowana proszkowo
- Możliwość wyposażenia w regulowaną skrzynię biegów
- Obsługa korby, także pod obciążeniem, nie wymagająca dużego nakładu siły
- Samoblokujący się gwint trapezowy
- Kuliste połączenie trzonu i stopy umożliwia stabilne ustawienie na zróżnicowanym podłożu
- Znany stosunek wysokości do wagi

7-1

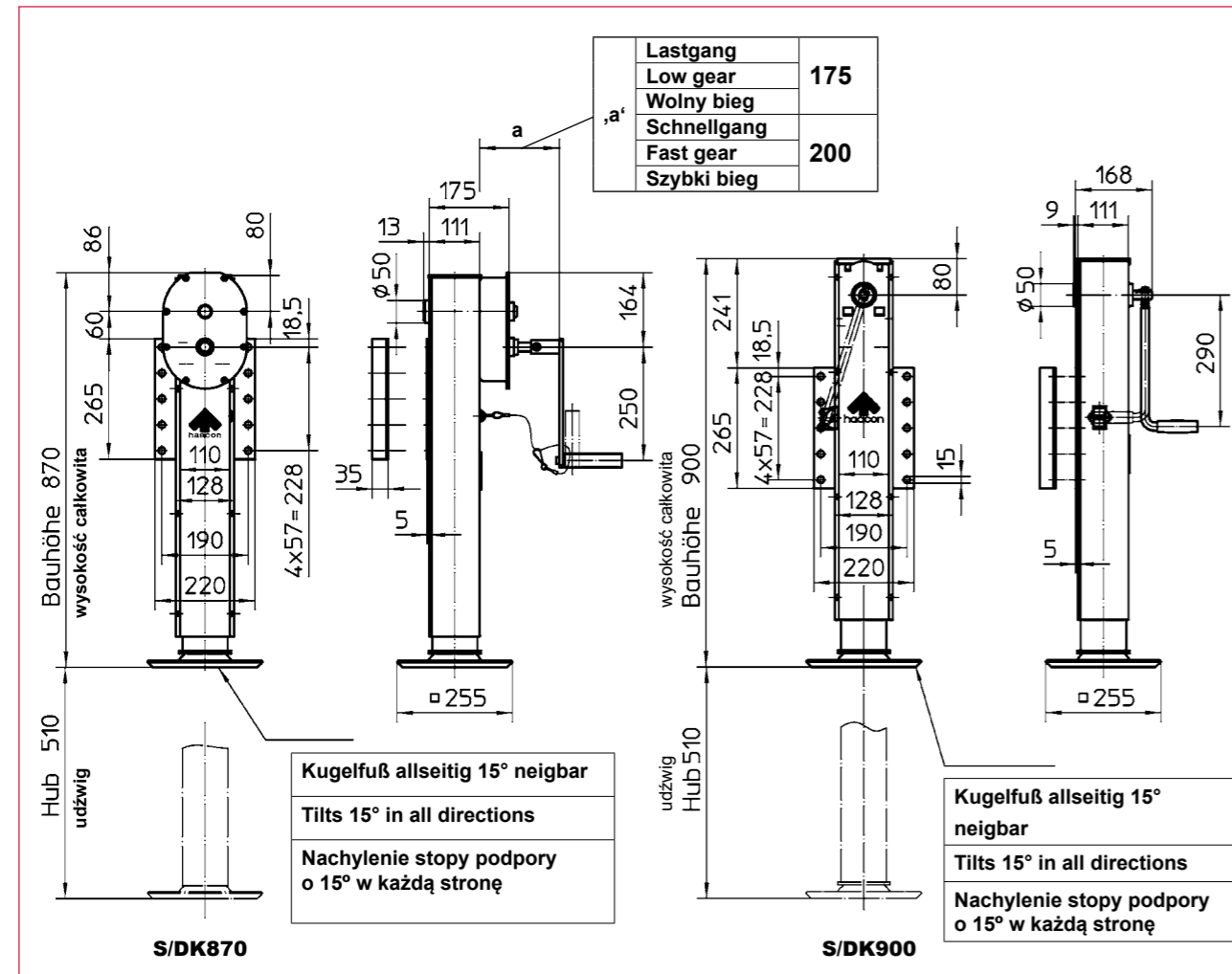
haacon hebetechnik gmbh
Josef-Haamann-Str. 6
D-97896 Freudenberg/Main

Tel.: + 49 (0) 93 71/66804-0
Fax: + 49 (0) 93 71/66804-66
e-mail: nutzfahrzeuge@haacon.de
Internet: <http://www.haacon.com>



098152 [Ausg.: 05-07/2011 VWM/em]

Technische Daten
Technical data
Dane techniczne



Best.-Nr. O/N° / nr katalogowy	Typ Type / Typ
230 376	S/DK870 ohne Gegenplatte / without counter plate / S/DK870 bez płyty oporowej
230 318	S/DK870 mit Gegenplatte / with counter plate / S/DK870 z płytą oporową
230 377	S/DK870 ohne Anschraubplatte / without fixing plate / S/DK870 bez płyty przykręcanej
230 319	S/DK870 Anschraub- u. Gegenplatte lose / fixing plate and counter plate supplied loose / S/DK870 płyta oporowa i przykręcane dostarczane luzem
230 320	S/DK900 mit Gegenplatte / with counter plate / S/DK900 z płytą oporową

Technische Daten	Technical data	Dane techniczne	S/DK870	S/DK900
Zul. Last (Druck):	Adm. load (pressure):	Dopuszczalne obciążenie (nacisk):		
dynamisch	dynamic load	Próba obciążenia dynamicznego	10 t	2 t
Statische Prüflast	Static test load	Próba obciążenia statycznego	20 t	20 t
Spindelgewinde	Spindle thread	Nacisk wrzeciona	Tr 38x9,2 P4,6	Tr 38x9,2 P4,6
Kurbeldruck (Lastgang)	Crank force (low gear)	Nacisk na korbę	225 N	240 N
Übersetzung.	Gear ratio:	Przełożenie		
Lastgang	Low gear	Wolny bieg	9,433 : 1	1,5 : 1
Schnellgang	Fast gear	Szybki bieg	1:2,06	—
Hub/Kurbelumdrehung:	Lift/Crank turn:	Skok / obrót korby		
Lastgang	Low gear	Wolny bieg	1 mm	6,13 mm
Schnellgang	Fast gear	Szybki bieg	20 mm	—
Wirkungsgrad	Efficiency	Efektywność	0,3	0,3
Gewicht ca.	Weight (approx.)	Waga	43 kg	39 kg

Maße und Konstruktionsänderungen vorbehalten.
 We reserve the right to amend specifications without notice or obligation.
 Haacon rezerwuje prawo do zmian w specyfikacji bez powiadomienia i obowiązków prawnych

Spindelstütze für Zentralachsanhänger S/VKmG
Landing gear for drawbar trailers S/VKmG
 Noga podporowa dla naczep dyszlowych S/VKmG



- Bis zu 710 mm Hub bei optimierter Einbauhöhe
- Einfach verstellbares Fallrohr mittels Federriegel und Haltegriff
- Ausgezeichnetes Leistungsgewicht
- Pulverlackbeschichtung
- Leicht schaltbares, robustes Getriebe zur komfortablen Bedienung
- Lange, durchgehend geschweißte Anschraubplatte, dadurch variable Anschraubmöglichkeit
- Mit bewährtem Kugelfuß für sicheren Stand auf jedem Untergrund

- Up to 710 mm lift at optimised construction height
- Easily manageable telescopic drop type by spring lock and handgrip
- Best power to weight ratio
- Unrivalled corrosion resistance through standard zinc phosphate and powder coating
- Slightly operating sturdy gear, comfortable to handle
- Enormous buckling strength through full length welded back plate, with a variety of fixing points
- Proven ball-joint foot adapts to uneven ground

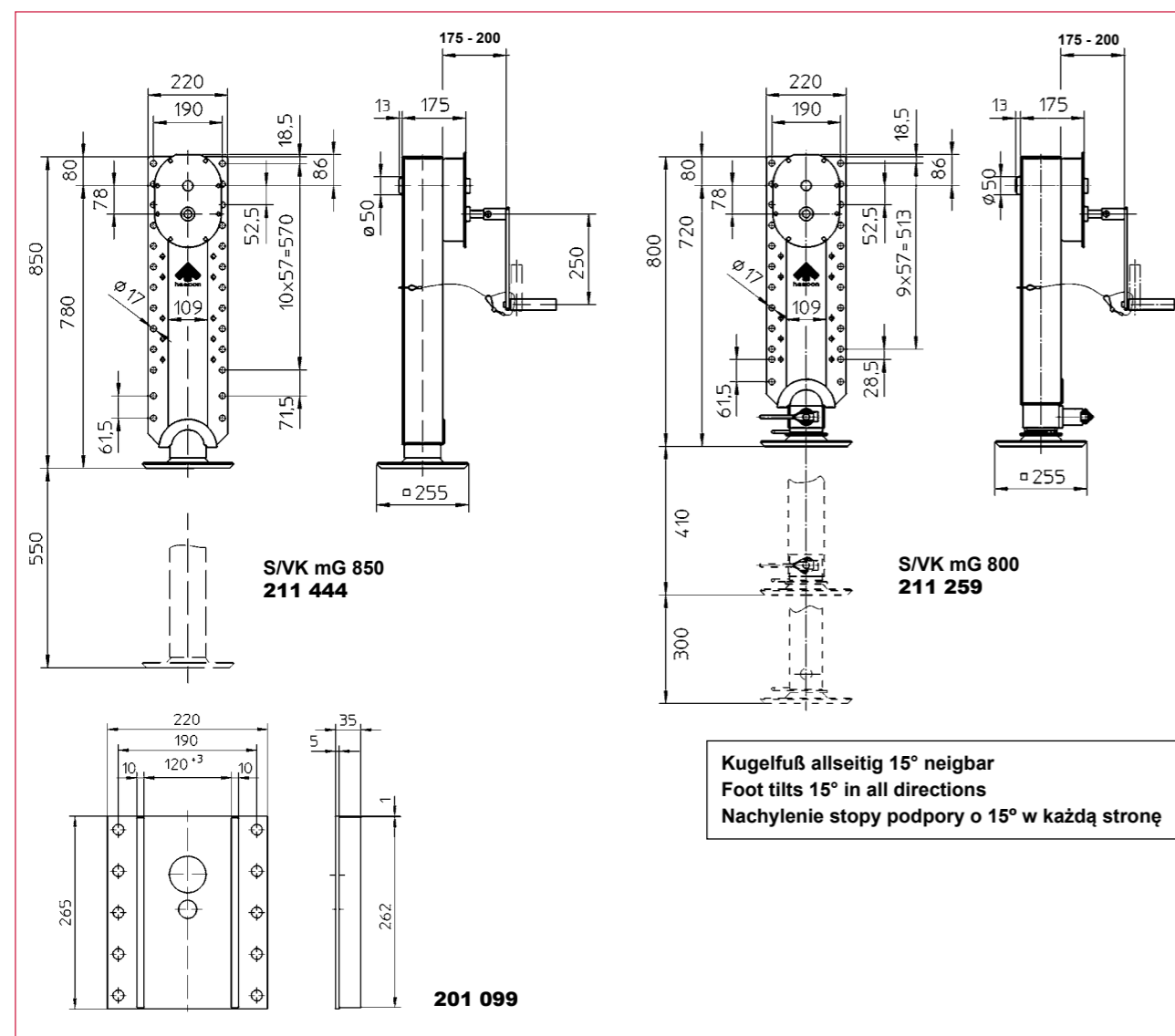
- Do 710 mm udźwigu przy optymalnej wysokości
- Regulację podpory ułatwia uchwyt i wewnętrzny zatrask sprężynowy
- Doskonały stosunek wytrzymałości do wagi
- Powierzchnia lakierowana proszkowo
- Sprawną regulację zapewnia łatwa w obsłudze, wytrzymała dźwignia zmiany wysokości
- Spawana i przykręcana tylna płyta, zapewnia wyjątkową wytrzymałość na wychylenia
- Złącze kuliste stopy doskonale amortyzuje nierówności podłoża

Competence in lifting technology

Technische Daten

Technical data

Dane techniczne



Best.-Nr. O/N° / nr katalogowy	Typ Type / Typ
211 444	S/VK mG 850
211 259	S/VK mG 800
201 099	Gegenplatte / counter plate / płyta oporowa

Technische Daten	Technical data	Dane techniczne	S/VK mG 850	S/VK mG 800
Zul. Last dyn. (Druck)	Adm. load dynamic (pressure)	Dopuszczalne obciążenie (nacisk): Dynamiczny	12 t	10 t
Stat. Prüflast	Static test load	Próba obciążenia statycznego	25 t	15 t
Kurbeldruck (Lastgang, 10 t Last)	Crank force (low gear, load 10 t)	Nacisk na korbę (powolny tryb, 10 t)	225 N	225 N
Hub / Kurbelumdrehung:	Lift / Crank turn:	Skok / obrót korby		
Lastgang	Low gear	Wolny bieg	1,0 mm	1,0 mm
Schnellgang	Fast gear	Szybki bieg	20 mm	20 mm
Gewicht ca.	Weight (approx.)	Waga	43 kg	45 kg

Maße und Konstruktionsänderungen vorbehalten.
We reserve the right to amend specifications without notice or obligation.
Haacon rezerwuje prawo do zmian w specyfikacji bez powiadomienia i obowiązków prawnych

Unterstellwinde

Trailer jack winch

Podpora bezpieczeństwa przodu naczepy



Verhindert Kippen des Trailers beim Befahren mit Staplern

- Kopf allseitig neigbar, mit Gummiauflage
- lasthebende Funktion
- Last- und Schnellganggetriebe
- große Vollgummiräder für leichtes Rangieren
- standsichere Fußplatte
- Pulverlackbeschichtung

Avoids toppling over when loading or unloading a trailer with a forklift

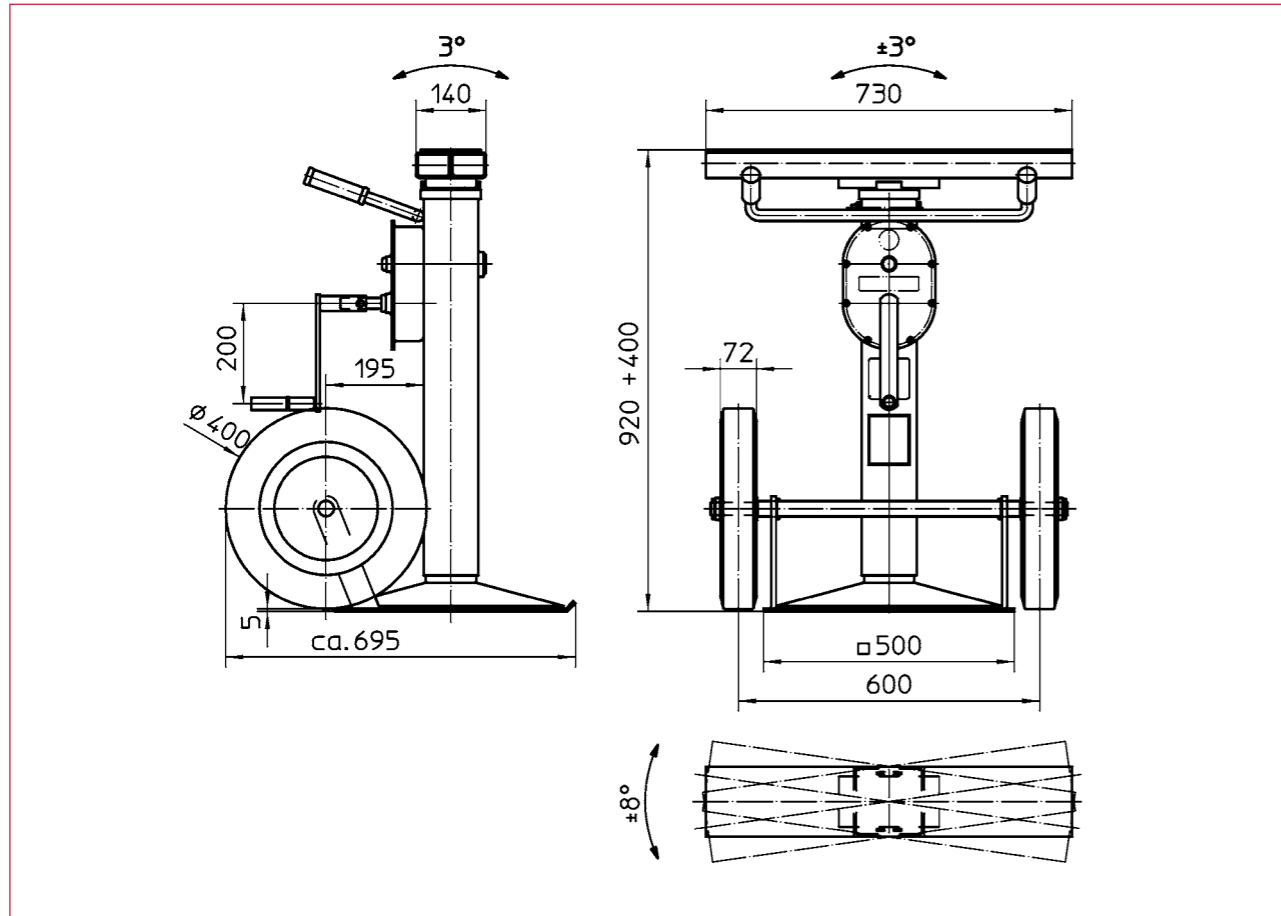
- Head tiltable to all sides, with rubber pad
- Load lifting function
- Low gear and rapid gear
- Large solid-rubber tyres for easy manoeuvring
- Large stable foot plate
- Powder-coated

Zapobiega przewróceniu się przyczepy podczas załadunku i rozładunku za pomocą wózka widłowego.

- Głowica z gumową podkładką wychylająca się na wszystkie strony
- Funkcja dźwigająca
- Funkcja kontroli wolnego i szybkiego biegu
- Duże solidne gumowe opony umożliwiające łatwe manewrowanie
- Pewna podpora stabilizująca
- Powierzchnia lakierowana proszkowo

Competence in lifting technology

Technische Daten
Technical data
Dane techniczne



Best.-Nr. O/N°/ nr katalogowy	Typ Type/Typ
230 740	Unterstellwinde Jack winch Podpora bezpieczeństwa przodu naczepy



Technische Daten	Technical data	Dane techniczne
Zulässige Last: - dynamisch - statisch	Admissible load: - dynamic - static	Dopuszczalne obciążenie (nacisk): Dynamiczny 10 t Próba obciążenia statycznego 15 t
Hub	Lift	Dźwиг 400 mm
Hub/Kurbelumdrehung: - Lastgang - Schnellgang	Lift/Crank turn: - Low gear - Fast gear	Skok / obrót korby Wolny bieg 0,6 mm Szybki bieg 10 mm
Kurbeldruck	Crank force	Nacisk na korbę 240 N
Gewicht ca.	Weight approx.	Waga 84 kg

Maße und Konstruktionsänderungen vorbehalten.
 We reserve the right to amend specifications without notice or obligation.
 Haacon rezerwuje prawo do zmian w specyfikacji bez powiadomienia i obowiązków prawnych

Spindelwinde 0,5 t
Spindle Support 0,5 t
 Podpora śrubowa 0,5 t



Spindelwinde handbetrieben zum ergonomischen Anpassen und Abstützen, zum Nivellieren und Verschieben, etc., auch mit zusätzlichem Fallhub.

- **Robuster Aufbau aus Vierkantröhr**
- **Selbsthemmende Trapezgewindespindel, wartungsfreies Kegelaradgetriebe**
- **Leichte, sichere Bedienung, montagefreundlich**
- **Für Druckbelastung**

Wahlweise:

- **Zug/Druckbelastung**
- **Abweichende Hub- und Bauhöhe**
- **Andere Fußformen**
- **Andere Kurbeln**
- **Zusätzliche Befestigungsmöglichkeiten**

Spindle support manually operated, for ergonomic adjusting and support- ing, for levelling and dislocating, etc., also **telescopic drop type**.

- **Robust rectangular tube**
- **Spindle with self-locking trapezoidal thread, maintenance-free bevel gear**
- **Easy and secure operation, easy to mount**
- **For pressure load**

Optional:

- **Tension /pressure load**
- **Different lift or height**
- **Another foot version**
- **Different crank version**
- **Additional fixing possibilities**

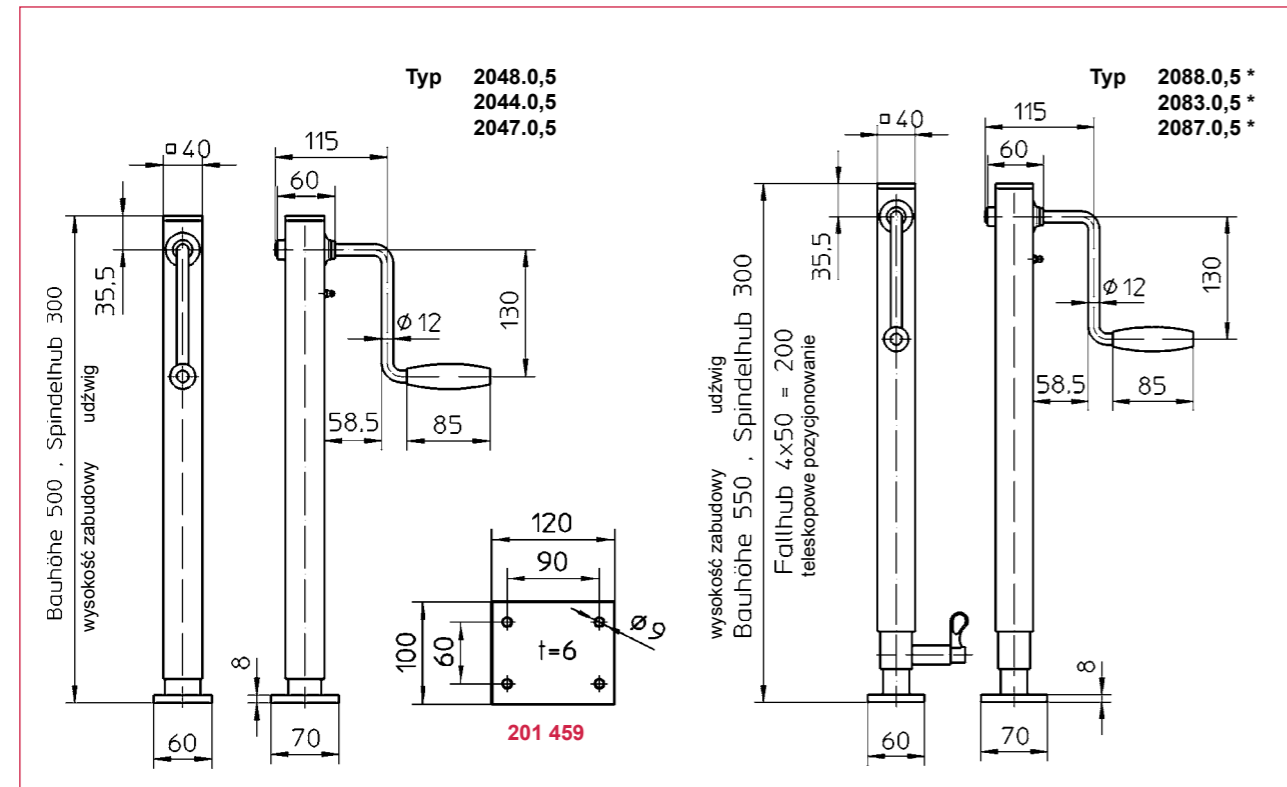
Ręczna wciągarka o **ergonomicznych funkcjach**.

- **Odporna i wytrzymała konstrukcja o przekroju kwadratowym**
- **Os z samoblokującym się gwintem trapezowym i przekładnią stożkową**
- **Nieskomplikowany montaż, łatwa obsługa**
- **Dla obciążenia pod ciśnieniem**

Opcje dodatkowe:

- **Napięcie / Obciążenie ciśnieniowe**
- **Zmienny udźwиг i wysokość**
- **Wymienna podstawa**
- **Wymienna korba**
- **Dodatkowe opcje wzmacniające**

Technische Daten
Technical data
Dane techniczne



Best.-Nr. O/N°/nr katalogowy	Typ Type/Typ		* Best.-Nr. * O/N°/ * nr katalogowy	* Typ * Type/* Typ
203 466	2048.0,5	mit fester Kurbel und Fußplatte with fixed crank and ground plate ze stałą(sztynną) korbą i podstawą	203 467	2088.0,5
203 468	2044.0,5	mit abnehmbarer Kurbel with removable crank z usuwalną korbą	203 472	2083.0,5
202 620	2044.0,5	ohne Kurbel without crank bez korby	202 578	2083.0,5
203 469	2047.0,5	mit Abgangswelle für paarweisen Einsatz, ohne Kurbel with connecting shaft adaptor for parallel working, without crank z podłączeniem dla podwójnej wkładki, bez korby	203 474	2087.0,5
201 459		Anschweißplatte Counter plate, mounting by welding z płytą spawaną		

* Fallhub zusätzlich/* Telescopic drop type additionally/* Dodatkowe opuszczanie teleskopowe

Technische Daten	Technical data	Dane techniczne	(*)*	
Zulässige Last (Druck)	Admissible load (pressure)	Dopuszczalne obciążenie (nacisk)	500 kg	500 kg
Bauhöhe	Overall height	Wysokość zabudowy	500 mm	550 mm
Hub	Lift	Udźwig	300 mm	300 mm
Fallhub (absteckbar 4x50 mm)	Telescopic drop (4x50 mm)	Teleskopowe pozycjonowanie (4x50mm)	-	200 mm
Hub/Kurbelumdrehung	Lift/Crank turn	Skok/obrót korby	3 mm	3 mm
Kurbeldruck	Crank force	Nacisk na korbę	140 N	140 N
Übersetzung	Gear transmission	Przełożenie	1 : 1	1 : 1
Gewicht	Weight	Waga	4 kg	5,5 kg

Maße und Konstruktionsänderungen vorbehalten.
 We reserve the right to amend specifications without notice or obligation.
 Haacon rezerwuje prawo do zmian w specyfikacji bez powiadomienia i obowiązków prawnych

Spindelwinde 1 t
Spindle Support 1 t
 Podpora śrubowa 1 t



Spindelwinde handbetrieben zum ergonomischen Anpassen und Abstützen, zum Nivellieren und Verschieben, etc., auch mit zusätzlichem Fallhub.

- Robuster Aufbau aus Vierkantrohr
- Selbsthemmende Trapezgewindespindel, wartungsfreies Kegelradgetriebe
- Leichte, sichere Bedienung, montagefreundlich
- Für Druckbelastung

Wahlweise:

- Zug/Druckbelastung
- Abweichende Hub- und Bauhöhe
- Andere Fußformen
- Andere Kurbeln
- Zusätzliche Befestigungsmöglichkeiten

Spindle support manually operated, for ergonomic adjusting and support ing, for levelling and dislocating, etc., also telescopic drop type.

- Robust rectangular tube
- Spindle with self-locking trapezoidal thread, maintenance-free bevel gear
- Easy and secure operation, easy to mount
- For pressure load

Optional:

- Tension/pressure load
- Different lift or height
- Another foot version
- Different crank version
- Additional fixing possibilities

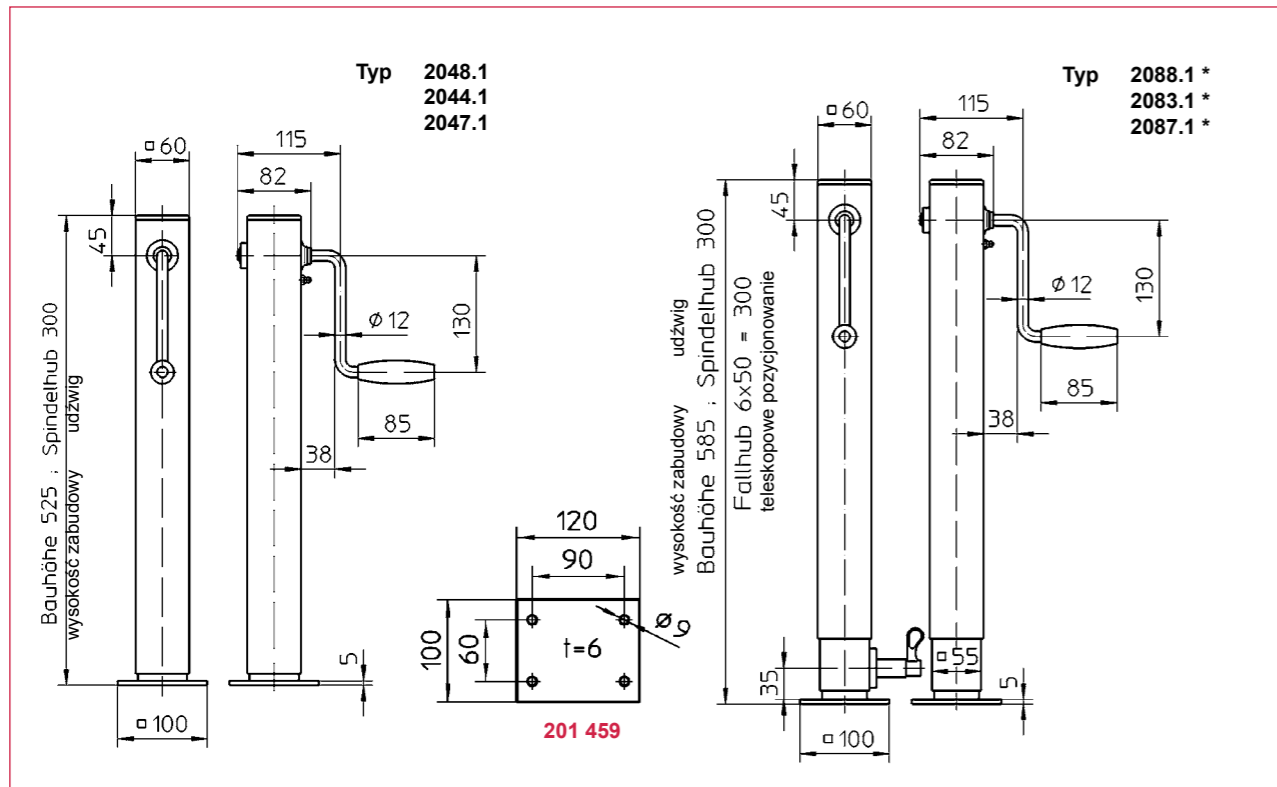
Funkcjonalna wciągarka ręczna, z możliwością zastosowania dodatkowej regulacji teleskopowej

- Wytrzymała konstrukcja o przekroju kwadratowym
- Oś z samoblokującym się gwintem trapezowym i bezobsługową przekładnią stożkową
- Nieskomplikowany montaż, łatwa obsługa
- Możliwość obciążenia ciśnieniowego

Opcje dodatkowe:

- Napięcie / Obciążenie ciśnieniowe
- Zmienny udźwig i wysokość
- Wymienna podstawa
- Wymienna korbka
- Dodatkowe opcje wzmacniające

Technische Daten
Technical data
Dane techniczne



Best.-Nr. O/N°/ nr katalogowy	Typ Type/Typ		* Best.-Nr. * O/N°/ * nr katalogowy	* Typ * Type/ * Type
203 522	2048.1	mit fester Kurbel und Fußplatte with fixed crank and ground plate ze stałą korbą i podstawą	203 520	2088.1
203 565	2044.1	mit abnehmbarer Kurbel with removable crank z usuwalną korbą	203 473	2083.1
202 652	2044.1	ohne Kurbel without crank bez korby	202 579	2083.1
203 566	2047.1	mit Abgangswelle für paarweisen Einsatz, ohne Kurbel with connecting shaft adaptor for parallel working, without crank z połączeniem dla podwójnej wkładki, bez korby	203 475	2087.1
201 459		Anschweißplatte Counter plate, mounting by welding z płytą spawaną		

* **Fallhub zusätzlich**/* Telescopic drop type additionally/* Dodatkowe opuszczanie teleskopowe

Technische Daten	Technical data	Dane techniczne	(*)	
Zulässige Last (Druck)	Admissible load (pressure)	Dopuszczalne obciążenie	1000 kg	1000 kg
Bauhöhe	Overall height	Wysokość zabudowy	525 mm	585 mm
Hub	Lift	Udźwig (winda)	300 mm	300 mm
Fallhub (absteckbar 6x50 mm)	Telescopic drop (6x50 mm)	Teleskopowe pozycjonowanie (6x50 mm)	-	300 mm
Hub/Kurbelumdrehung	Lift/Crank turn	Udźwig / obrót korby	1,9 mm	1,9 mm
Kurbeldruck	Crank force	Nacisk na korbę	140 N	140 N
Übersetzung	Gear transmission	Przełożenie	1 : 1,6	1 : 1,6
Gewicht	Weight	Waga	5,5 kg	7,5 kg

Maße und Konstruktionsänderungen vorbehalten.
 We reserve the right to amend specifications without notice or obligation.
 Haacon rezerwuje prawo do zmian w specyfikacji bez powiadomienia i obowiązków prawnych

Spindelwinde 3 t
Spindle support 3 t
 Podpora śrubowa 3 t



Spindelwinde handbetrieben zum ergonomischen Anpassen und Abstützen, zum Nivellieren und Verschieben, etc., auch mit zusätzlichem Fallhub.

- **Robuster Aufbau aus Vierkantrohr**
 - **Selbsthemmende Trapezgewindespindel, wartungsfreies Kegelradgetriebe**
 - **Leichte, sichere Bedienung, montagefreundlich**
 - **Für Druckbelastung**
- Wahlweise:**
- **Zug/Druckbelastung**
 - **Abweichende Hub- und Bauhöhe**
 - **Andere Fußformen**
 - **Andere Kurbeln**
 - **Zusätzliche Befestigungsmöglichkeiten**

Spindle support manually operated, for ergonomic adjusting and supporting, for levelling and dislocating, etc., also telescopic drop type.

- **Robust rectangular tube**
- **Spindle with self-locking trapezoidal thread, maintenance-free bevel gear**
- **Easy and secure operation, easy to mount**
- **For pressure load**

Optional:

- **Tension /pressure load**
- **Different lift or height**
- **Another foot version**
- **Different crank version additional fixing possibilities**

Funkcjonalna wciągarka ręczna z możliwością zastosowania dodatkowej regulacji teleskopowej

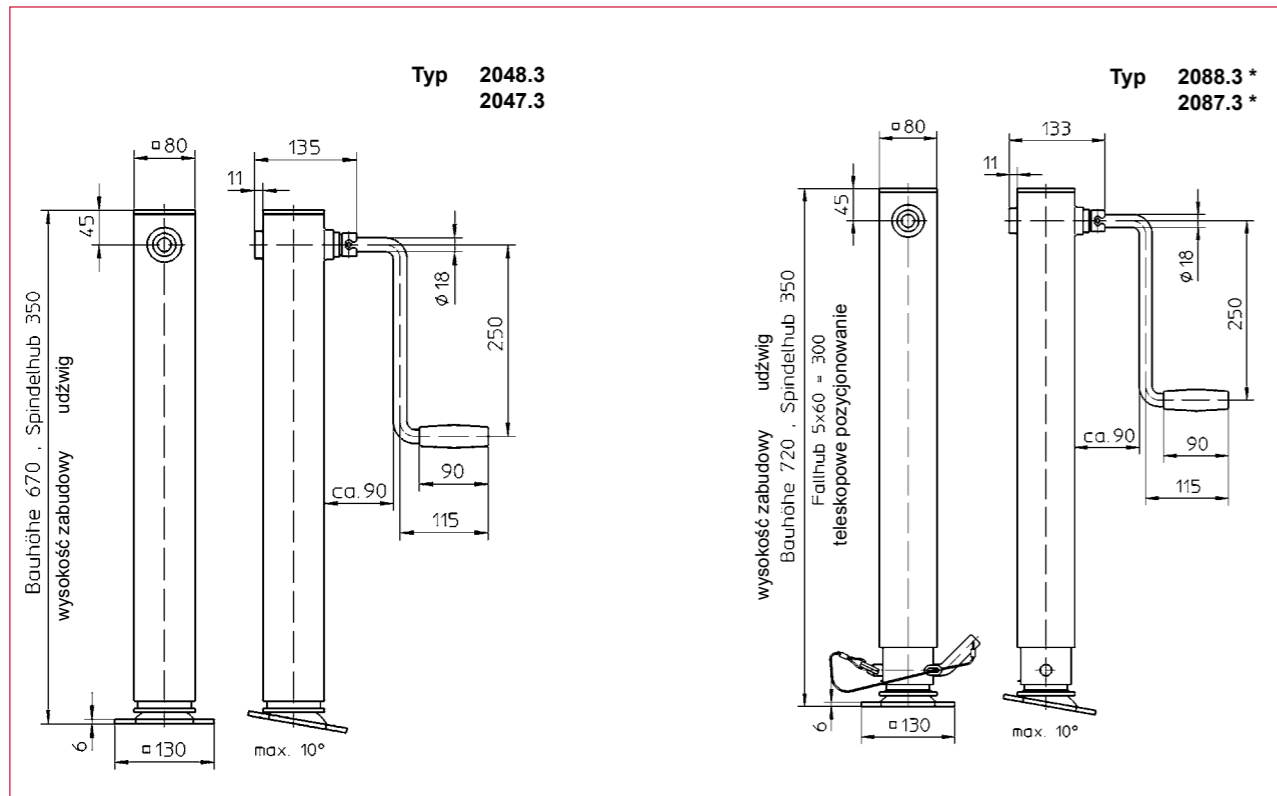
- **Wytrzymała konstrukcja o przekroju kwadratowym**
- **Oś z samoblokującym się gwintem trapezowym i bezobsługową przekładnią stożkową**
- **Nieskomplikowany montaż, łatwa obsługa**
- **Możliwość obciążenia ciśnieniowego**

Opcje dodatkowe:

- **Napięcie/ obciążenie ciśnieniowe**
- **Zmienny udźwig i wysokość**
- **Wymienna podstawa**
- **Wymienna korbka**
- **Dodatkowe opcje wzmacniające**

Competence in lifting technology

Technische Daten
Technical data
Dane techniczne



Best.-Nr. O/N°/ nr katalogowy	Typ Type/Typ		* Best.-Nr. * O/N° / *nr katalogowy	* Typ * Type/ * Typ
203 509	2048.3	mit abnehmbarer Kurbel und allseitig neigbarer Fußplatte with removable crank and inclinable foot z ruchomą korbą i odchylaną stopą	203 323	2088.3
202 616	2044.3	ohne Kurbel, mit allseitig neigbarer Fußplatte without crank, with inclinable foot bez korby, z odchylaną stopą	202 223	2083.3
203 567	2047.3	mit Abgangswelle für paarweisen Einsatz, ohne Kurbel with connecting shaft adaptor for parallel working, without crank z łącznikiem umożliwiającymi wykonywanie większej ilości zadań jednocześnie, bez korby	203 477	2087.3

* Fallhub zusätzlich / * Telescopic drop type additionally / * Dodatkowe opuszczanie teleskopowe

Technische Daten	Technical data	Dane techniczne	(*)	
Zulässige Last (Druck)	Admissible load (pressure)	Dopuszczalne obciążenie	3000 kg	3000 kg
Bauhöhe	Overall height	Wysokość zabudowy	670 mm	720 mm
Hub	Lift	Udźwig (winda)	350 mm	350 mm
Fallhub (absteckbar 5x60 mm)	Telescopic drop (5x60 mm)	Teleskopowe pozycjonowanie (5x60 mm)	-	300 mm
Hub/Kurbelumdrehung	Lift/Crank turn	Udźwig / obrót korby	2,2 mm	2,2 mm
Kurbeldruck	Crank force	Nacisk na korbę	260 N	260 N
Übersetzung	Gear transmission	Przełożenie	1 : 1,83	1 : 1,83
Gewicht	Weight	Waga	17 kg	21 kg

Maße und Konstruktionsänderungen vorbehalten.
 We reserve the right to amend specifications without notice or obligation.
 Haacon rezerwuje prawo do zmian w specyfikacji bez powiadomienia i obowiązków prawnych

Ersatzradhalter 4729.0,25
Universal spare wheel carrier 4729.0,25
Wciągarka koła zapasowego 4729.0,25



- Für Innenrahmenmontage unter dem Trailer
- Robuste Konstruktion mit zwei starr verbundenen Längsträgern
- Integrierte Schneckenradseilwinde und Umlenkrollen
- Starre oder verstellbare Spannarme für alle Arten von Felgen
- Klemmelemente zur Befestigung am Fahrzeugrahmen
- Pulverlackbeschichtung

- For mounting between trailer main rails
- Sturdy construction with two rigidly joined „C“ channel sections
- Integral rope winch including rope and pulley
- Rigid or adjustable support arms for all types of offset wheels
- Fixing brackets for mounting above spare wheel carrier into chassis
- Powder coating

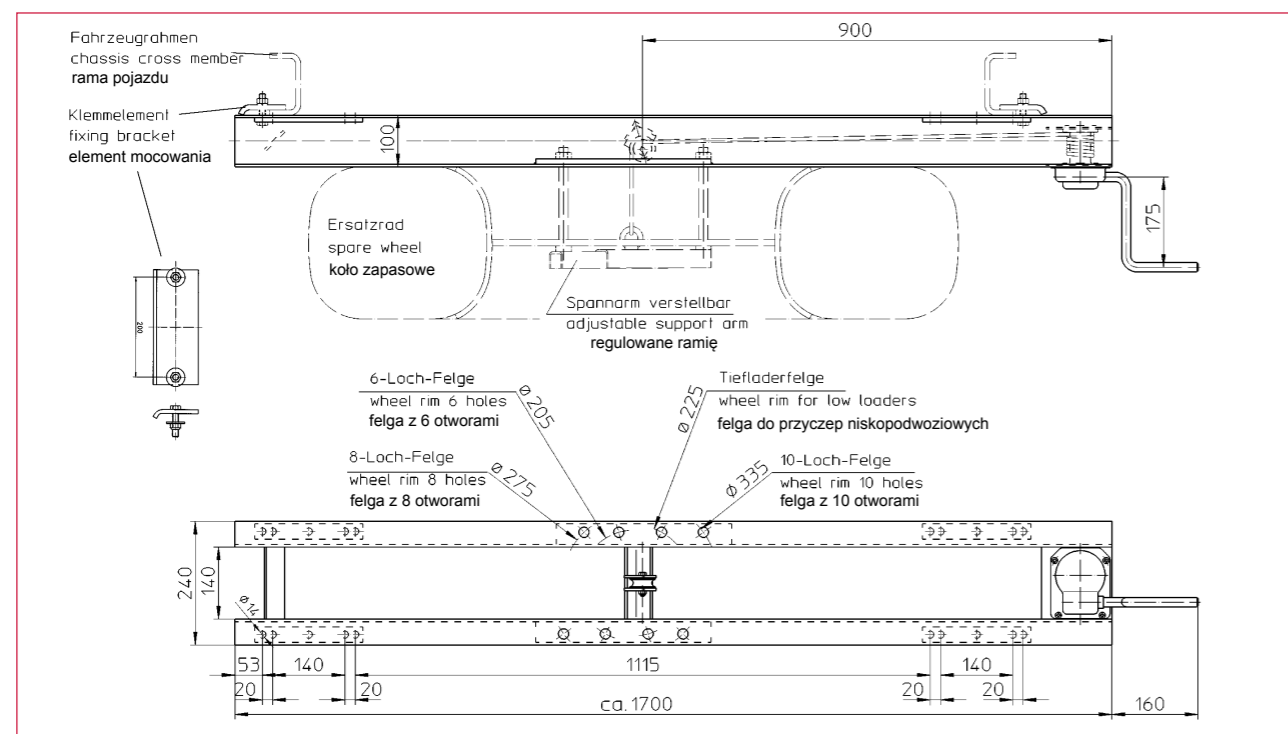
- Do montażu wewnątrz ramy, pod przyczepą
- Solidna konstrukcja z dwóch sztywno połączonych ceowników
- Zintegrowana przekładnia z wciągarką ślimakową kół zapasowych
- Sztywne, regulowane wsporniki dla wszystkich rodzajów felg
- Elementy mocujące do montażu na ramie pojazdu
- Powierzchnia lakierowana proszkowo

Competence in lifting technology

Technische Daten

Technical data

Dane techniczne



Best.-Nr. O/N° / nr katalogowy	Typ Type/Typ	Zubehör Optional extra/Akcesoria	Gewicht Weight/ Waga
210 973	4729.0,25	für 1 Ersatzrad/one spare wheel/dla jednego koła zapasowego	36,5 kg
200 249		Klemmelement (2 Stck. erf.)/fixing bracket (2 pcs. needed)/elementy łączące (2 szt. wymagane)	2,5 kg
		Spannarm/support arm/ramię wspierające (zaciskające)	
200736	4671.4	verstellbar, mit Seil, für Felgen mit Einpreßtiefe adjustable, incl. rope, for offset wheels nastawny, z windą dla felg z offsetem	1,9 kg
205 324	4671.8	starr, mit Seil, für 10-Loch-Felge mit Einpreßtiefe rigid, incl. rope, for 10 holes offset wheels sztywny, z windą dla felg z 10 otworami	1,7 kg
202 061	4671.5	verstellbar, mit Seil, für Zwischenring 170 mm, für Felgen ohne Einpreßtiefe adjustable, incl. rope, for intermediate ring 170 mm, for wheels w.o. offset regulowany, z windą, dla średnicy 170 mm, dla felg bez offsetu.	1,9 kg
202 026	4671.6	verstellbar, für Zwischenring 230 mm hoch adjustable, for intermediate ring 230 mm height regulowany, dla średnicy 230 mm	1,9 kg
205 325	4671.9	starr, für Zwischenring 170 mm (10-Loch Felge) ridged, for intermediate ring 170 mm height (10-holes wheel) sztywny, dla średnicy 170 mm (OTW 10)	1,7 kg
		Zwischenring / intermediate ring / średnica	
200 234	4671.409	170 mm, 6-Loch/holes/OTW 6	4,6 kg
200 235	4671.410	170 mm, 8-Loch/holes/OTW 8	5,5 kg
200 236	4671.411	170 mm, 10-Loch/holes/OTW 10	6,0 kg
200 717	4671.412	230 mm, 10-Loch/holes/OTW 10	9,7 kg

Technische Daten	Technical data	Dane techniczne	4729.0,25
Zulässige Last	Admissible load	Dopuszczalne obciążenie	0,25 t
Seillänge	Rope length	Długość linki	3,0 m
Trommeldurchmesser	Drum diameter	Średnica bębna	40 mm
Seilstärke	Rope diameter	Średnica liny	8 mm
Kurbeldruck	Crank force	Nacisk na korbę	70 N
Übersetzung	Gear ratio	Przełożenie	25 : 1
Hub/Kurbelumdrehung	Lift/Crank turn	Udźwig / obrót korby	6 mm

Maße und Konstruktionsänderungen vorbehalten.
We reserve the right to amend specifications without notice or obligation.
Haacon rezerwuje prawo do zmian w specyfikacji bez powiadomienia i obowiązków prawnych

Ersatzradhalter 4732.0,2

Universal spare wheel carrier 4732.0,2

Uniwersalna wciągarka koła zapasowego 4732.0,2



- Für Zugmaschinen und Lastkraftwagen mit seitlichem Unterfahrerschutz
- Mit spritzwassergeschütztem Schneckengetriebe in der Seilwinde
- Drehrichtung wahlweise links oder rechts
- Mit Polyamidseil und Haltebügel für Felgen mit Einpreßtiefe, Lochkreis Ø 335 mm; verstellbare Spannarme alternativ erhältlich
- Lagerungen aus hochwertigem, verschleißfestem Kunststoff
- Ablaufsicher durch selbsthemmendes Schneckengetriebe
- Wartungsfrei
- Universell anbaubar durch vielfältige Befestigungsmöglichkeiten
- Pulverlackbeschichtung

- For trucks with internal side guards
- With waterproof worm gear in rope winch
- Drive for L.H. or R.H. coiling
- With nylon rope and bracket for offset wheels with 335 mm PCD adjustable support arms alternatively available
- Bearing in high quality nylon
- Reliable operation through self locking worm gear
- Maintenance free
- Universal mounting
- Powder coating

- Dla pojazdów ciężarowych z wewnętrznymi osłonami (Unterfahrerschutz)
- Wodoodporna przekładnia wciągarki
- Kierunek obrotu – w prawo bądź w lewo
- Lina poliamidowa i uchwytem dla felg z offsetem o średnicy 335 mm
- Regulowane ramie napinające, dostępne alternatywnie
- Łożysko z wysokiej jakości tworzywa sztucznego
- Niezawodne działanie dzięki samoblokującemu się przełącznikowi
- Nie wymaga uciążliwej konserwacji
- Sprawny montaż
- Powierzchnia lakierowana proszkowo

Competence in lifting technology

12-2

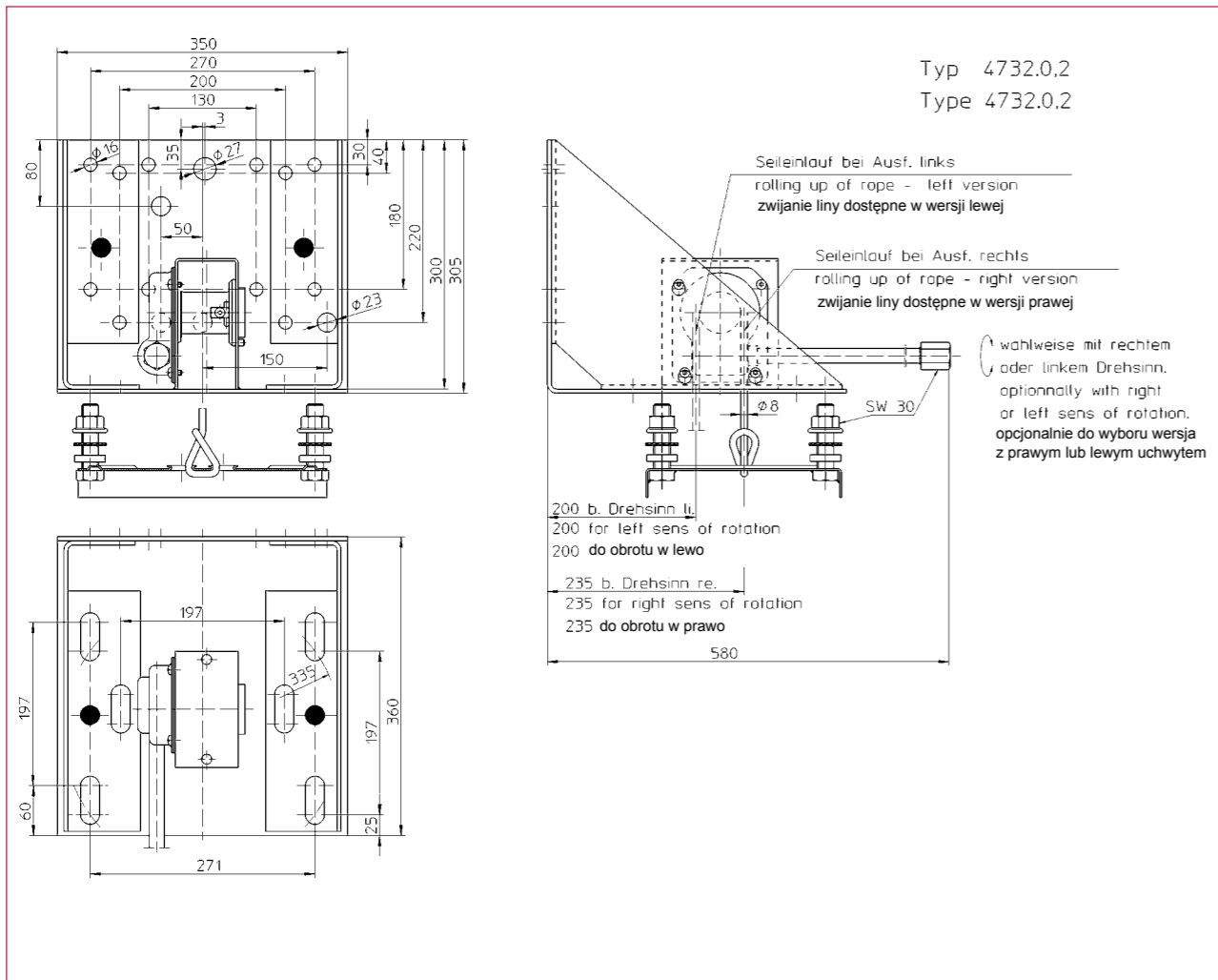
haacon hebeteknik gmbh
Josef-Haamann-Str. 6
D-97896 Freudenberg/Main

Tel.: + 49 (0) 93 71/66804-0
Fax: + 49 (0) 93 71/66804-66
e-mail: nutzfahrzeuge@haacon.de
Internet: http://www.haacon.com



098158 [Ausg.: 03-06/2011 VWM/em]

Technische Daten
Technical data
Dane techniczne



Best.-Nr. O/N ^o / nr katalogowy	Typ Type / Typ
213 163	4732

Technische Daten	Technical data	Dane techniczne	4732.0,2
Zulässige Last	Admissible load	Dopuszczalne obciążenie	0,2 t
Seillänge	Rope length	Długość liny	1,75 m
Trommeldurchmesser	Drum diameter	Średnica bębna	50 mm
Seilstärke	Rope diameter	Średnica liny	8 mm
Eingangsmoment	Torque	Moment obrotowy	11,6 Nm
Übersetzung	Gear ratio	Przełożenie	25 : 1
Hub/Kurbelumdrehung	Lift/Crank turn	Udźwig/obrót korby	7,3 mm
Wirkungsgrad	Efficiency	Wydajność	0,2
Gewicht	Weight	Waga	22 kg

Maße und Konstruktionsänderungen vorbehalten.
 We reserve the right to amend specifications without notice or obligation.
 Haacon rezerwuje prawo do zmian w specyfikacji bez powiadomienia i obowiązków prawnych

Ersatzradhalter 4731
Universal spare wheel carrier 4731
Winda koła zapasowego 4731



- Einfacher, stabiler Halter für alle Räder mit 6-, 8-, und 10-Loch-Felgen mit Einpreßtiefe
- Lochkreis-Durchmesser zur Aufnahme des Ersatzrades: 205, 225, 275, 335 mm
- Integrierte Schneckenradseilwinde
- Pulverlackbeschichtung

Wahlweise:

- Starre oder verstellbare Spannarme für Felgen mit Einpreßtiefe

- Simple and rigid holder for all wheels with 6-, 8-, and 10-hole wheels with offset
- Screw-hole circle for spare wheels: 205, 225, 275, 335 mm
- Integral rope winch including rope and pulley
- Powder coating

Optional:

- Rigid or adjustable support arms for offset wheels

- Prosty, stabilny uchwyt dla wszystkich kół z 6-, 8-, i 10 otworami w feldze offsetowej
- Obręcz z otworami dla kół o średnicy 205, 225, 275, 335mm
- Zintegrowana wciągarka z przekładnią ślimakową
- Powierzchnia lakierowana proszkowo

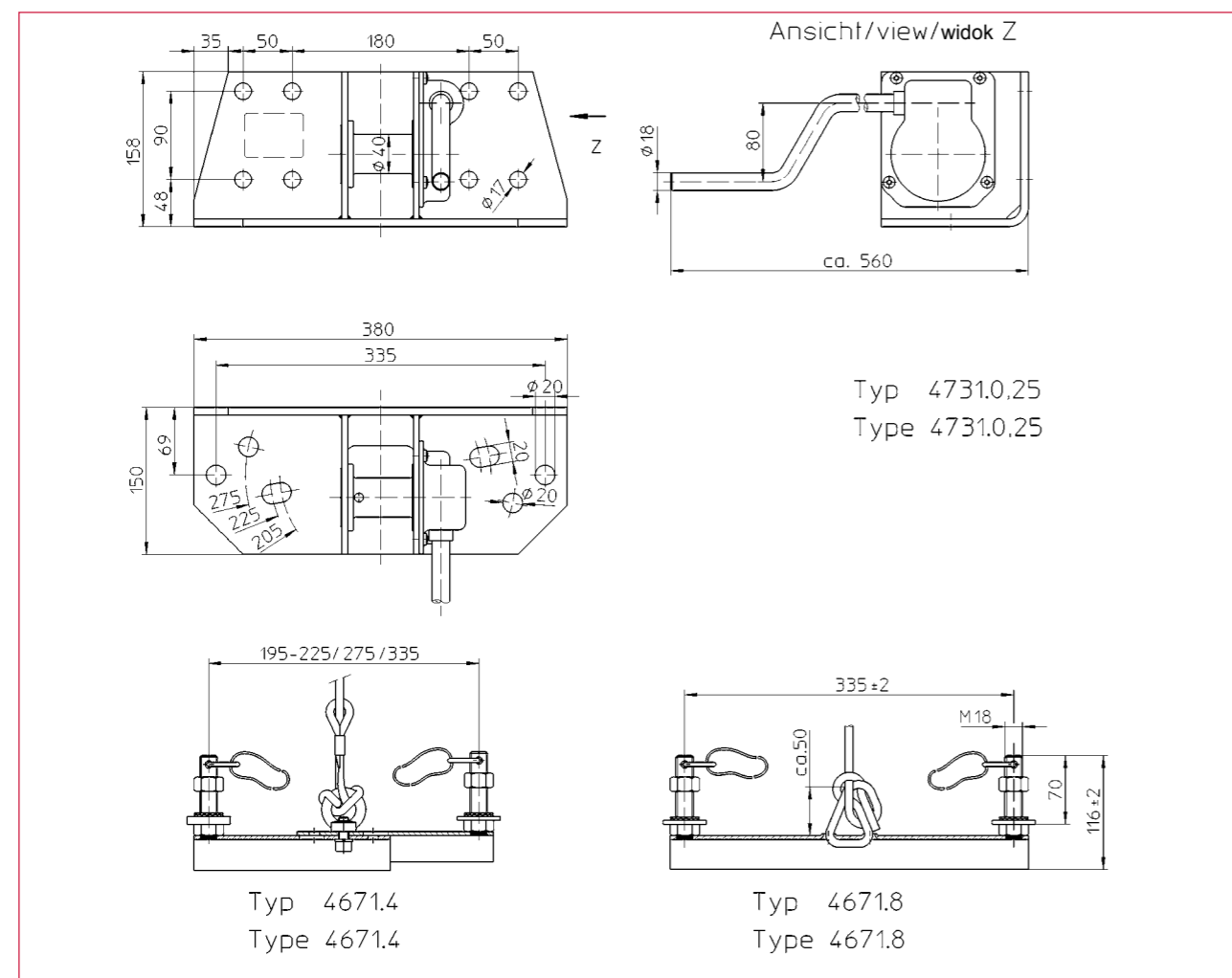
Opcja dodatkowa :

- Stałe lub regulowane ramię napinające dla felg z offsetem

Technische Daten

Technical data

Dane techniczne



Best.-Nr. O/N ^o /nr katalogowy	Typ Type/Typ	Zubehör Optional extra/Akcesoria
210 970	4731	
200 233	4671.4	Spannarm verstellbar, mit Seil, für Felgen mit Einpreßtiefe support arm adjustable, incl. rope, for offset wheels ramię napinające regulowane, z liną dla felg z offsetem
205 283	4671.8	Spannarm starr, mit Seil, für 10-Loch-Felge mit Einpreßtiefe support arm fix, incl. rope, for 10 holes offset wheels ramię napinające stałe, z liną, dla felg OTW 10

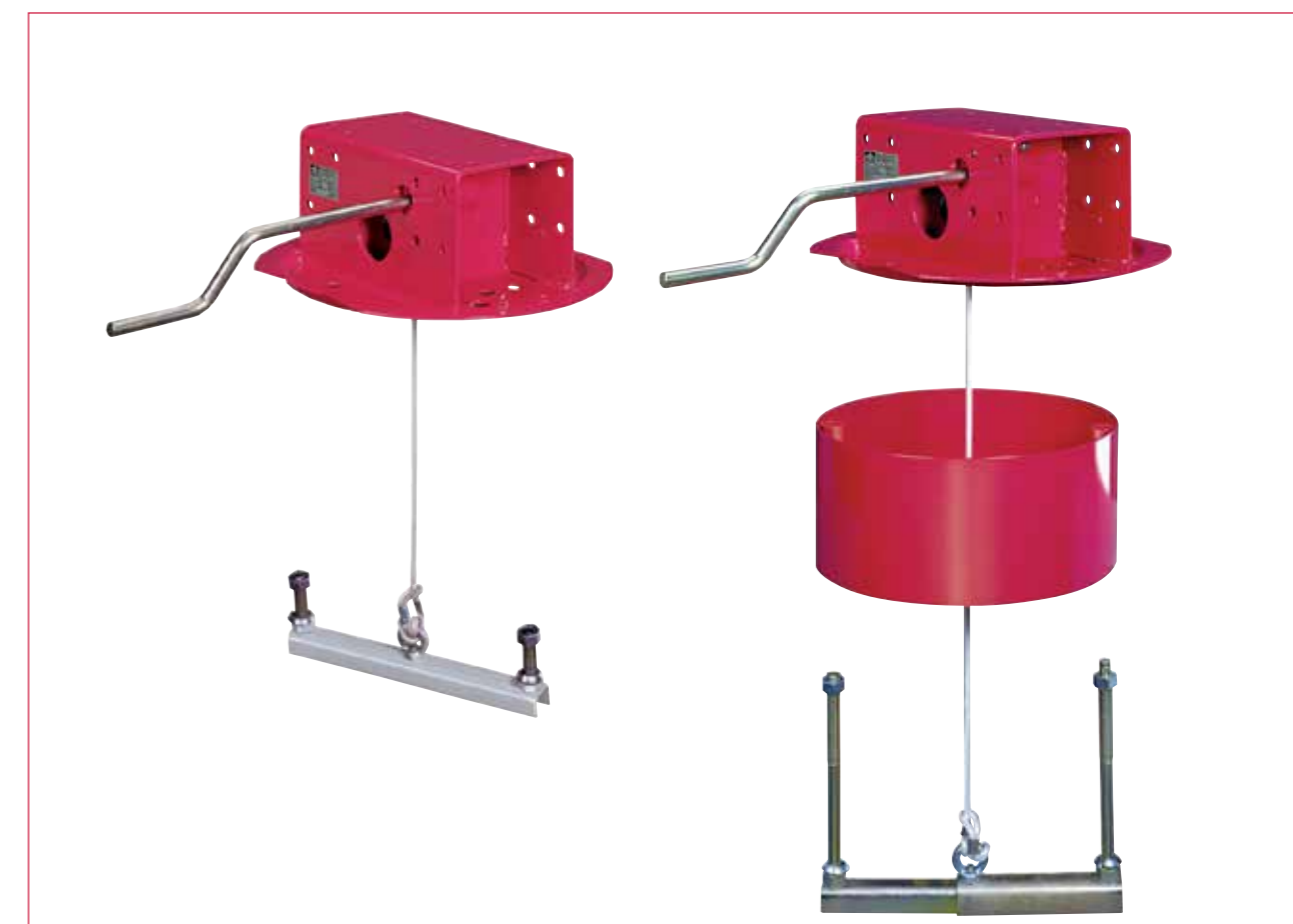
Technische Daten	Technical data	Dane techniczne	4731
Zulässige Last	Admissible load	Dopuszczalne obciążenie	0,25 t
Seillänge	Rope length	Długość liny	1,75 m
Trommeldurchmesser	Drum diameter	Średnica bębna	40 mm
Seilstärke	Rope diameter	Średnica liny	8 mm
Kurbeldruck	Crank force	Nacisk na korbę	150 N
Übersetzung	Gear ratio	Przełożenie	25 : 1
Hub/Kurbelumdrehung	Lift/Crank turn	Udźwig/Obrót korby	6 mm
Gewicht	Weight	Waga	
Ersatzradhalter	Spare wheel carrier	Uchwyt koła	16,5 kg
Spannarm verstellbar	Support arm adj.	Ramię napinające, regulowane	1,9 kg
Spannarm starr	Support arm fix	Ramię napinające, stałe	1,7 kg

Maße und Konstruktionsänderungen vorbehalten.
We reserve the right to amend specifications without notice or obligation.
Haacon rezerwuje prawo do zmian w specyfikacji bez powiadomienia i obowiązków prawnych

Ersatzradhalter 4718

Universal spare wheel carrier 4718

Wciągarka koła zapasowego 4718

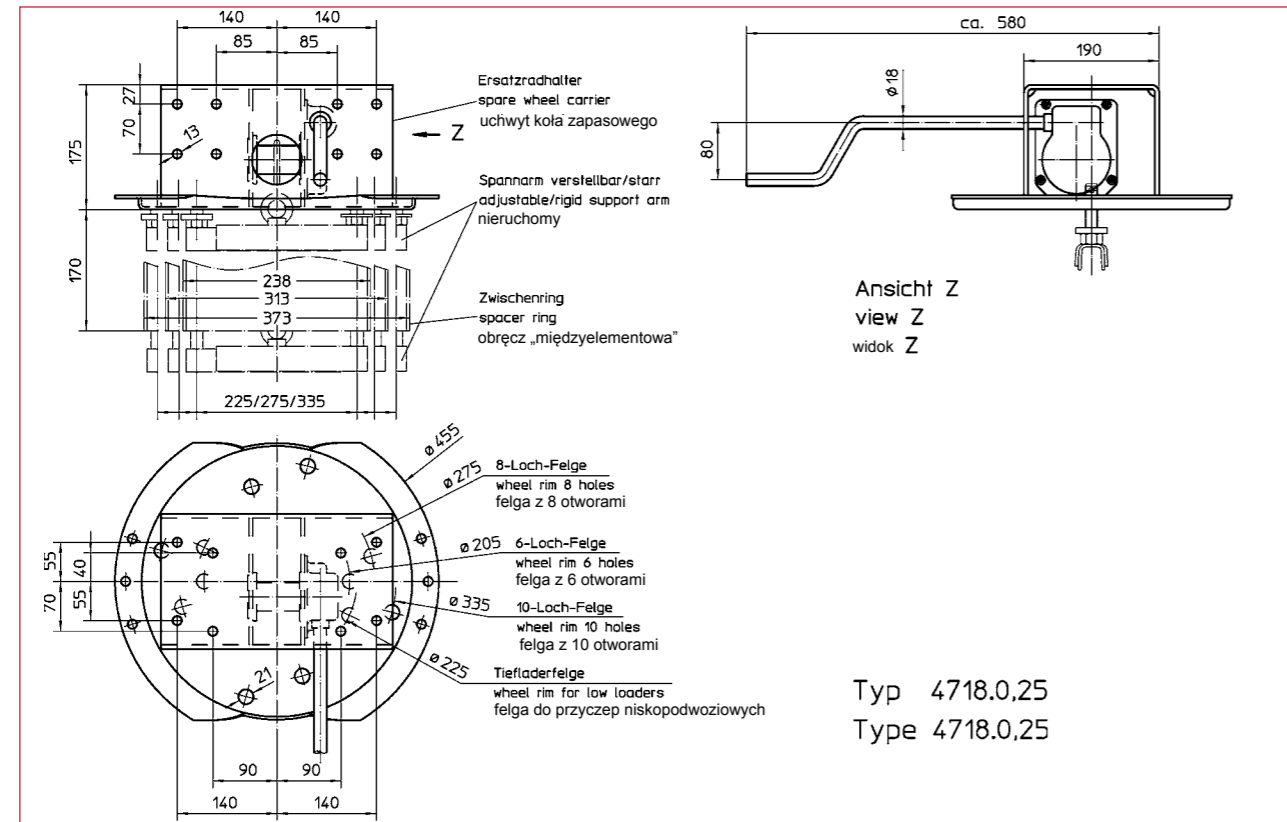


- Für Außenrahmen-, Innenrahmen- und Über-Kopf-Montage
- Integrierte Schneckenradseilwinde
- Starre oder verstellbare Spannarme für alle Arten von Felgen
- Pulverlackbeschichtung

- For outside-, inside- and upside down mounting
- Integral rope winch including rope
- Rigid or adjustable support arms for all types of offset wheels
- Powder coating

- Dla montażu na zewnątrz ramy, wewnątrz i „do góry nogami”
- Zintegrowana wciągarka z przekładnią ślimakową
- Stałe lub regulowane ramie napinające dla wszystkich rodzajów felg
- Powierzchnia lakierowana proszkowo

Technische Daten
Technical data
Dane techniczne



Best.-Nr. O/N° / nr katalogowy	Typ Type/Typ	Zubehör / Optional extra / Akcesoria	Gewicht / Weight / Waga
210 966	4718		16,5 kg
		Spannarm/support arm/ramię napinające	
200 233	4671.4	verstellbar, mit Seil, für Felgen mit Einpreßtiefe adjustable, incl. rope, for offset wheels regulowane, z liną dla felg offsetowych	1,9 kg
205 283	4671.8	starr, mit Seil, für 10-Loch-Felge mit Einpreßtiefe rigid, incl. rope, for 10 holes offset wheels stałe, z liną dla felg OTW 10	1,7 kg
200 237	4671.5	verstellbar, mit Seil, für Zwischenring 170 mm, für Felgen ohne Einpreßtiefe adjustable, incl. rope, for intermediate ring 170 mm, for wheels w.o. offset regulowane, dla średnicy 170mm, dla felg bez offsetu	1,9 kg
200 718	4671.6	verstellbar, für Zwischenring 230 mm hoch adjustable, for intermediate ring 230 mm height regulowane, dla średnicy 230 mm	1,9 kg
205 284	4671.9	starr, für Zwischenring 170 mm (10-Loch-Felge) ridged, for intermediate ring 170 mm height (10-holes wheel) stałe dla średnicy 170 mm, OTW 10	1,7 kg
		Zwischenring/intermediate ring/średnica	
200 234	4671.409	170 mm, 6-Loch/holes/170 mm, OTW 6	4,6 kg
200 235	4671.410	170 mm, 8-Loch/holes/170 mm, OTW 8	5,5 kg
200 236	4671.411	170 mm, 10-Loch/holes/170 mm, OTW 10	6,0 kg
200 717	4671.412	230 mm, 10-Loch/holes/230 mm, OTW 10	9,7 kg

Technische Daten	Technical data	Dane techniczne	4718
Zulässige Last	Admissible load	Dopuszczalne obciążenie	0,25 t
Seillänge	Rope length	Długość liny	1,75 m
Trommeldurchmesser	Drum diameter	Średnica bębna	40 mm
Seilstärke	Rope diameter	Średnica liny	8 mm
Kurbeldruck	Crank force	Nacisk na korbę	150 N
Übersetzung	Gear ratio	Przełożenie	25 : 1
Hub/Kurbelumdrehung	Lift/Crank turn	Udźwig / Obrót korby	6 mm

Maße und Konstruktionsänderungen vorbehalten.
 We reserve the right to amend specifications without notice or obligation.
 Haacon rezerwuje prawo do zmian w specyfikacji bez powiadomienia i obowiązków prawnych

Ersatzradwinde 468.0,25
Spare wheel winch 468.0,25
Winda koła zapasowego 468.0,25



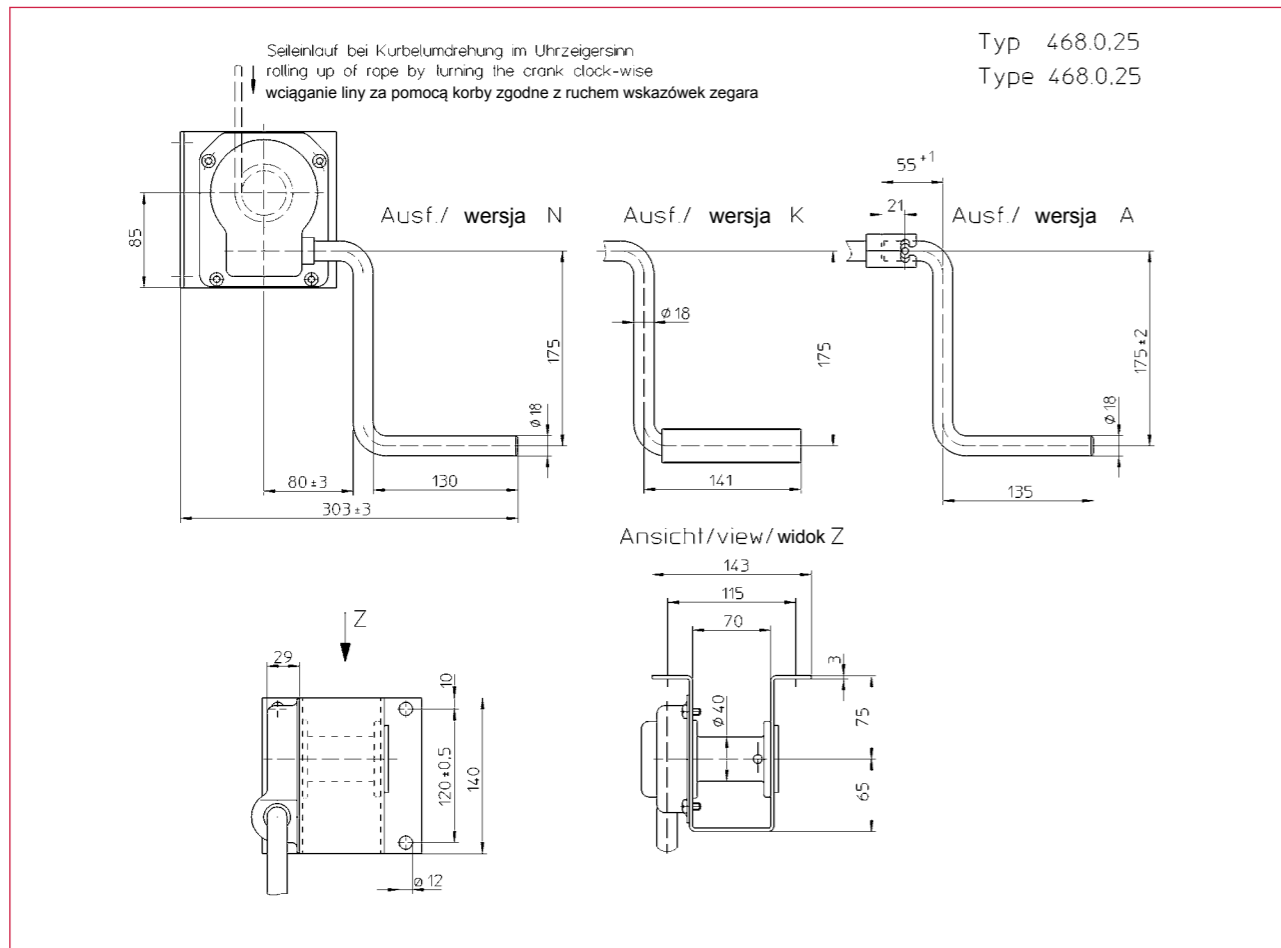
- **Robuste, leichtgängige Winde zum Handhaben von LKW-Ersatzrädern durch eine Person**
- **Vielseitig montierbar**
- **Selbsthemmendes, spritzwassergeschütztes Schneckenradgetriebe**
- **Alle Winden entsprechen der UVV der BG und tragen das GS-Zeichen**
- **Für Betrieb mit Stahl- oder Kunststoffseil**
- **Pulverlackbeschichtung**

- **Robust, easy to operate winch for handling a spare wheel by one person**
- **Various possibilities to mount**
- **Self locking worm gear drive, waterproof**
- **All winches are proofed by BG and GS testet**
- **For use with steel rope or polyamid rope**
- **Powder coating**

- Wytrzymała, łatwa w obsłudze winda dla kół zapasowych
- Wiele możliwości montażu
- Samoblokująca się, wodoodporna przekładnia ślimakowa
- Wszystkie wciągarki są zgodne z normami UVV i normami bezpieczeństwa BG i GS
- Możliwość zastosowania liny stalowej lub z tworzywa sztucznego
- Powierzchnia lakierowana proszkowo

Competence in lifting technology

Technische Daten
Technical data
Dane techniczne



Best.-Nr. O/N°/ nr katalogowy	Typ Type/Typ	
213 150	468.0,25	Kurbelgriff starr/Fixed handle/Uchwyt korby stały
213 151	468.0,25K	Kurbelgriff klappbar/Folding handle/Uchwyt korby opadający
213 158	468.0,25A	Kurbel abnehmbar/Removable handle/Korba ruchoma
200 230	462.0,25	Ratschenkurbel/Ratchet lever/Korba ze wspomaganiam

Technische Daten	Technical data	Dane techniczne	468.0,25
Zulässige Last	Admissible load	Dopuszczalne obciążenie	0,25 t
Seildurchmesser (Stahl)	Rope dia. (Steel)	Średnica liny (stalowej)	4 mm
Seildurchmesser (Kunststoff)	Rope dia. (Nylon)	Średnica liny (nylonowej)	8 mm
Seilaufnahme	Rope length	Długość liny	3,3 m
Kurbeldruck	Crank force	Nacisk na korbę	66 N
Übersetzung	Gear ratio	Przełożenie	25 : 1
Hub/Kurbelumdrehung	Lift/Crank turn	Skok / Udźwig korby	5,8 mm
Wirkungsgrad	Efficiency	Efektywność	0,2
Gewicht ca.	Weight approx.	Waga	4,1 kg

Maße und Konstruktionsänderungen vorbehalten.
 We reserve the right to amend specifications without notice or obligation.
 Haacon rezerwuje prawo do zmian w specyfikacji bez powiadomienia i obowiązków prawnych

Hand-Seilwinde 4585.0,5/0,75
Hand Rope Winch 4585.0,5/0,75
Wciągarka ręczna INOX 4585.0,5/0,75



Hochwertige Seilwinde aus Edelstahl Rostfrei (1.4301) für vielfältige Einsatzbereiche, wie Anlagenbau, Schifffahrt, Chemie- und Lebensmittelindustrie, Kläranlagen, Sondermüllbeseitigung, etc.

- Günstige Montage Maße
- Vollkommen gekapselte Lastdruckbremse
- Lebensdauerschmierung
- Große Seilaufnahme
- Hoher Wirkungsgrad
- Abnehmbare Kurbel mit Abziehsicherung
- Hoher Qualitätsstandard
- Bewährtes Sicherheitskonzept

High quality rope winch made of stainless steel (304) for multiple applications, such as machine construction, marine applications, chemical and food industry clarification plants, special refuse disposal, etc.

- Space saving
- Internal self actuating load brake
- Life long greasing
- High rope capacity
- High efficiency
- Detachable security crank
- Superior quality
- Proven security concept

Wykonane z nierdzewnej stali szlachetnej napinacze pasów, o wszechstronnym zastosowaniu, przystosowane do szczególnych warunków/wymogów ekologicznych, na przykład w przemyśle chemicznym i spożywczym, oczyszczalniach ścieków, przy utylizacji szkodliwych odpadów, żegludze transportowej, turystycznej itp.

- Dogodne wymiary montażowe – oszczędność miejsca
- Wewnętrzny, automatyczny, reagujący na obciążenia hamulec
- Wytrzymała lina
- Wysoka wydajność i jakość wykonania
- Odpinana korba
- Sprawdzone rozwiązania zapewniające bezpieczeństwo pracy

haacon hebetechnik gmbh
 Josef-Haamann-Str. 6
 D-97896 Freudenberg/Main

Tel.: + 49 (0) 93 71/66804-0
 Fax: + 49 (0) 93 71/66804-66
 e-mail: nutzfahrzeuge@haacon.de
 Internet: <http://www.haacon.com>

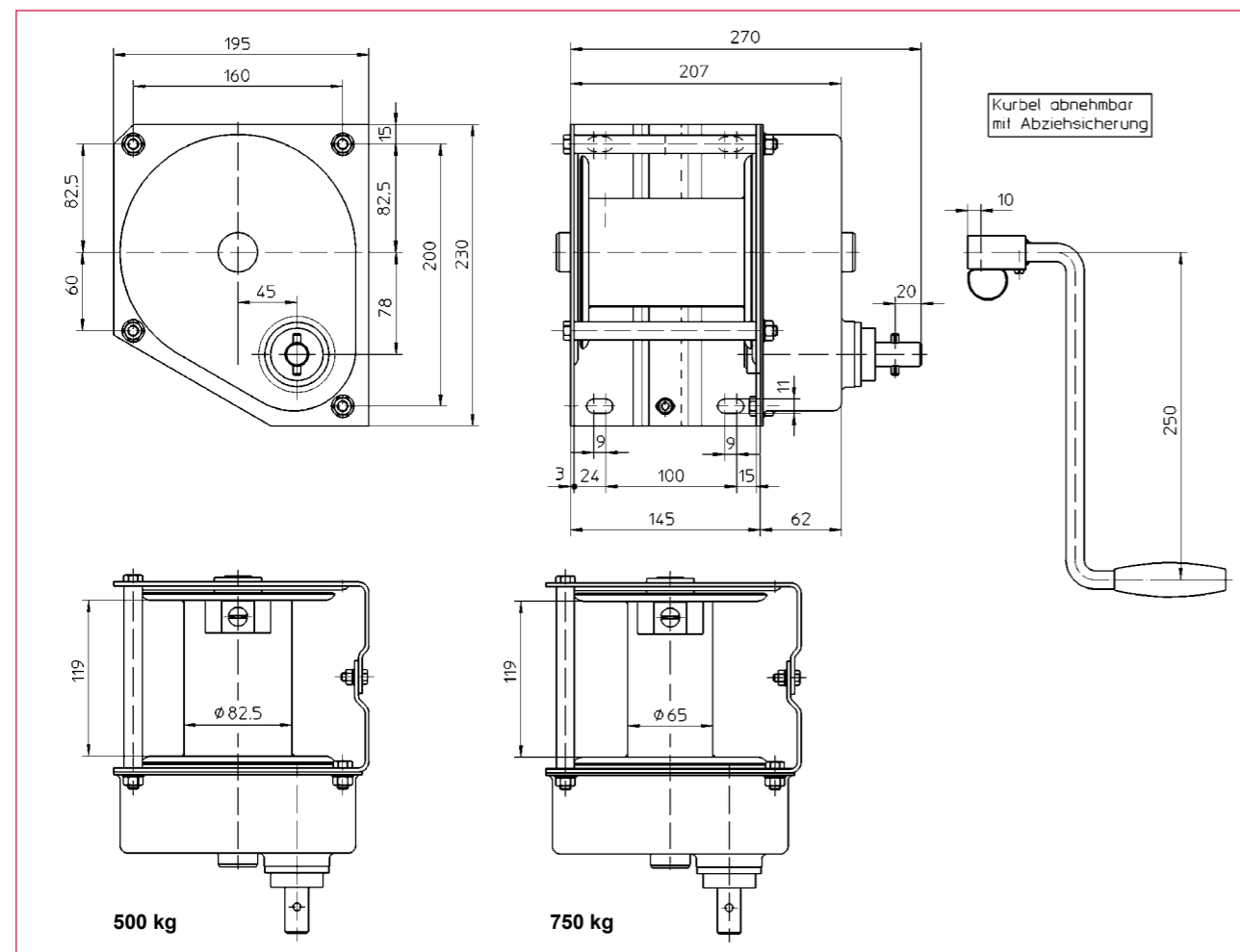


098096 [Ausg.:03-08/2011 VWM/em]

Technische Daten

Technical data

Dane techniczne



Best.-Nr. O/N°/ nr katalogowy	Typ Type/Typ	Befestigung Mounting/Montaż	Oberfläche Surface/Powierzchnia
205 804	4585.0,5	Konsole/Bracket/Konsola	Edelstahl/Stainless steel/Stal szlachetna
209 541	4585.0,75		

Technische Daten	Technical data	Dane techniczne	4585.0,5	4585.0,75
Zuglast: 1. Seillage 4. Seillage	Capacity: 1 st rope position 4 th rope position	Obciążenie -pierwsza warstwa liny -czwarta warstwa liny	500 kg 350 kg	750 kg 445 kg
Hub/Kurbelumdrehung	Lift/Crank turn	Udźwig/obrót korbę	37 mm	30 mm
Kurbeldruck	Crank force	Nacisk na korbę	170 N	180 N
Seilaufnahme	Rope capacity	Grubość liny	25 m	26 m
Erforderl. Drahtseil: DIN 3069 FE zn k1770 sZ	Wire rope necessary: DIN 3069 FE zn k1770 sZ	DIN 3069 FE zn k1770 sZ	6 mm Ø	6 mm Ø
Gewicht (ohne Seil)	Weight (w/o rope)	Waga (bez liny)	10 kg	10 kg

Maße und Konstruktionsänderungen vorbehalten.
We reserve the right to amend specifications without notice or obligation.
Haacon rezerwuje prawo do zmian w specyfikacji bez powiadomienia i obowiązków prawnych

Hand-Seilwinde 4202.0,5

Hand Rope Winch 4202.0,5

Wciągarka ręczna INOX 4202.0,5



Hochwertige Seilwinde aus Edelstahl Rostfrei (1.4301) für vielfältige Einsatzbereiche, wie Anlagenbau, Schifffahrt, Chemie- und Lebensmittelindustrie, Kläranlagen, Sondermüllbeseitigung, etc.

- gekapseltes Getriebe
- integrierte Lastdruckbremse gegen ungewolltes Ablaufen der Last
- Last-/Schnellgang mit Trommelfreilauf, zum schnellen Abziehen des unbelasteten Seiles
- Freilaufschaltung verhindert Falschlaufspulen des Seiles
- korrosionsbeständige Edelstahl-Ausführung

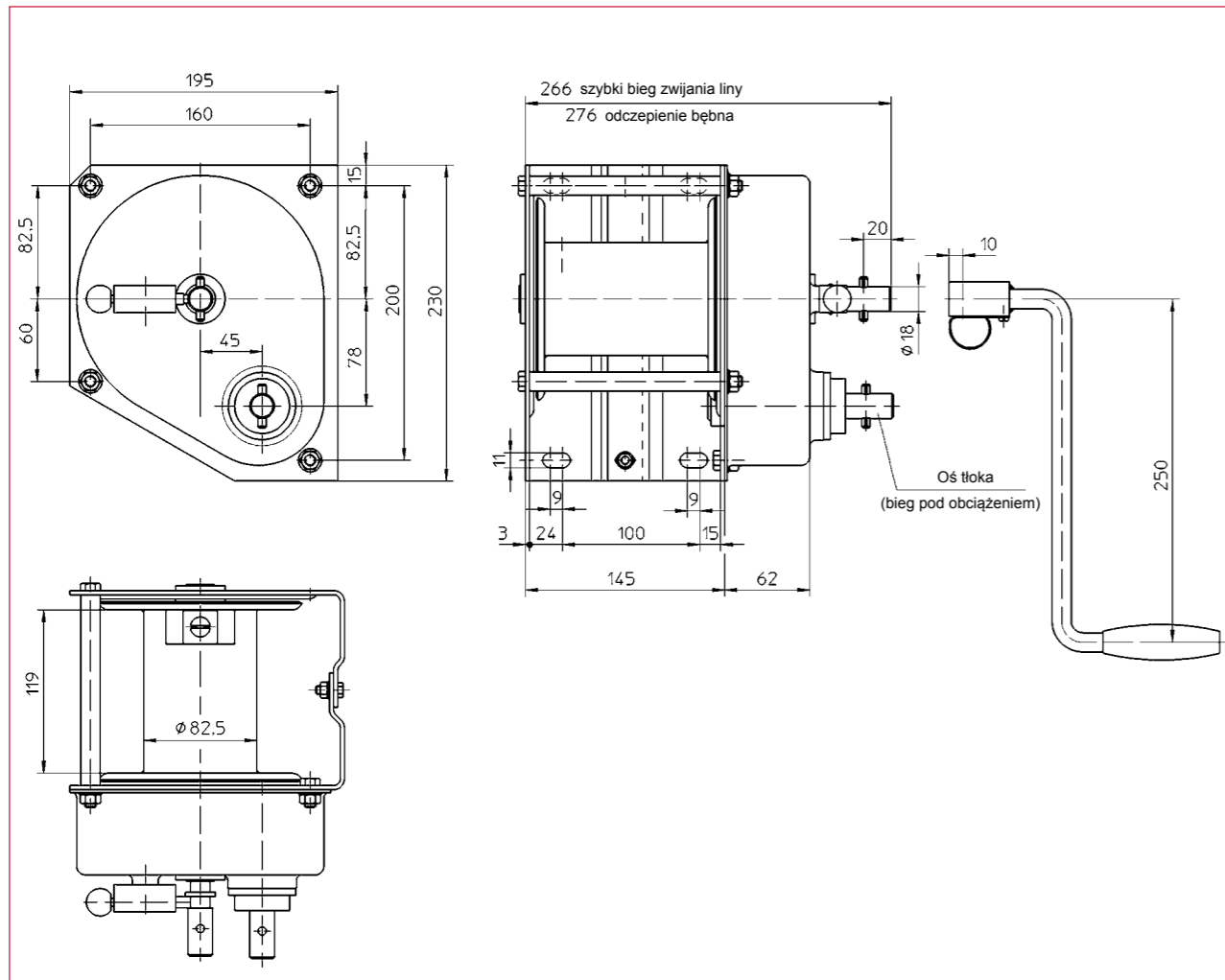
High quality rope winch made of stainless steel (304) for multiple applications, such as machine construction, marine applications, chemical and food industry clarification plants, special refuse disposal, etc.

- Enclosed gear-drive
- Internal self-actuating load brake
- High and low speed gears with declutchable rope drum
- Free-wheel gear against incorrect winding
- Corrosion resistant, made of stainless steel

Wysokiej jakości winda ze stali szlachetnej (1.4301) dla różnorodnych zastosowań, takich jak budowa maszyn, żegluga, przemysł chemiczny, spożywczy itp.

- Zamknięta skrzynia biegów
- Wewnętrzny hamulec, reagujący na obciążenia
- Szybki i wolny bieg regulujący zwijanie nieobciążonej liny
- Skrzynia biegów zapobiegająca błędom w zwijaniu liny
- Obudowa ze stali nierdzewnej

Technische Daten
Technical data
Dane techniczne



Best.-Nr. O/N°/ nr katalogowy	Typ Type / Typ	Befestigung Mounting / Mocowanie	Oberfläche Surface / Powierzchnia
205 124	4202.0,5	Konsole / Bracket / Konsola	Edelstahl Rostfrei / Stainless steel / Szlachetna stal nierdzewna

Technische Daten	Technical data	Dane techniczne	4202.0,5
Zuglast - Lastgang	Static pulling capacity	Obciążenie	500 kg
Kurbeldruck - Lastgang	Crank force - static	Nacisk na korbę – statyczny	170 N
Hub / Kurbelumdrehung:	Lift / Crank turn:	Udźwig / obrót korby	
Lastgang	Low gear	Wolny bieg	37 mm
Schnellgang	Fast gear	Szybki bieg	280 mm
Seilaufnahme	Rope capacity	Kubatura liny	25 m
Erforderl. Drahtseil:	Wire rope necessary:	DIN 3069 FE zn k 1770 sZ	6 mm Ø
DIN 3069 FE zn k 1770 sZ	DIN 3069 FE zn k 1770 sZ		
Gewicht (ohne Seil)	Weight (w/o rope)	Waga (bez liny)	11 kg

Maße und Konstruktionsänderungen vorbehalten.
 We reserve the right to amend specifications without notice or obligation.
 Haacon rezerwuje prawo do zmian w specyfikacji bez powiadomienia i obowiązków prawnych

Hand-Seilwinde 4483.0,65
Hand Rope Winch 4483.0,65
Wciągarka ręczna INOX 4483.0,65



Hand-Seilwinde verzinkt

- Sicher und zuverlässig
 - Korrosionsbeständig
 - Wartungsfrei
 - Universell einsetzbar
 - 28 m Seilaufnahme
 - 1000-fach bewährte Sicherheitskurbel mit drehbarem Griff
- Wahlweise:
- Sicherheitskurbel mit Klappgriff und verstellbarem Kurbelradius
 - Sicherheitskurbel zum Freischalten der Seiltrommel: Seil lose abziehbar
 - Besonders geeignet für Boots- und PKW-Anhänger

Hand-rope winch zinc-plated

- Safe and reliable
- Corrosion resistant
- Maintenance free
- Universal application
- Rope capacity: 28 m
- Proven security crank with turning handle

Optional:

- Security crank with foldable handle and adjustable crank radius
- Security crank to declutch rope drum: rope can be pulled off
- Especially suitable for boat trailers

Ręczna ocynkowana wciągarka

- Pewna i niezawodna
- Odporna na korozję
- Nie wymaga specjalnej konserwacji
- Uniwersalne zastosowanie
- Długość liny – 28 m
- 1000 krotnie sprawdzona korba z odchylanym uchwytem

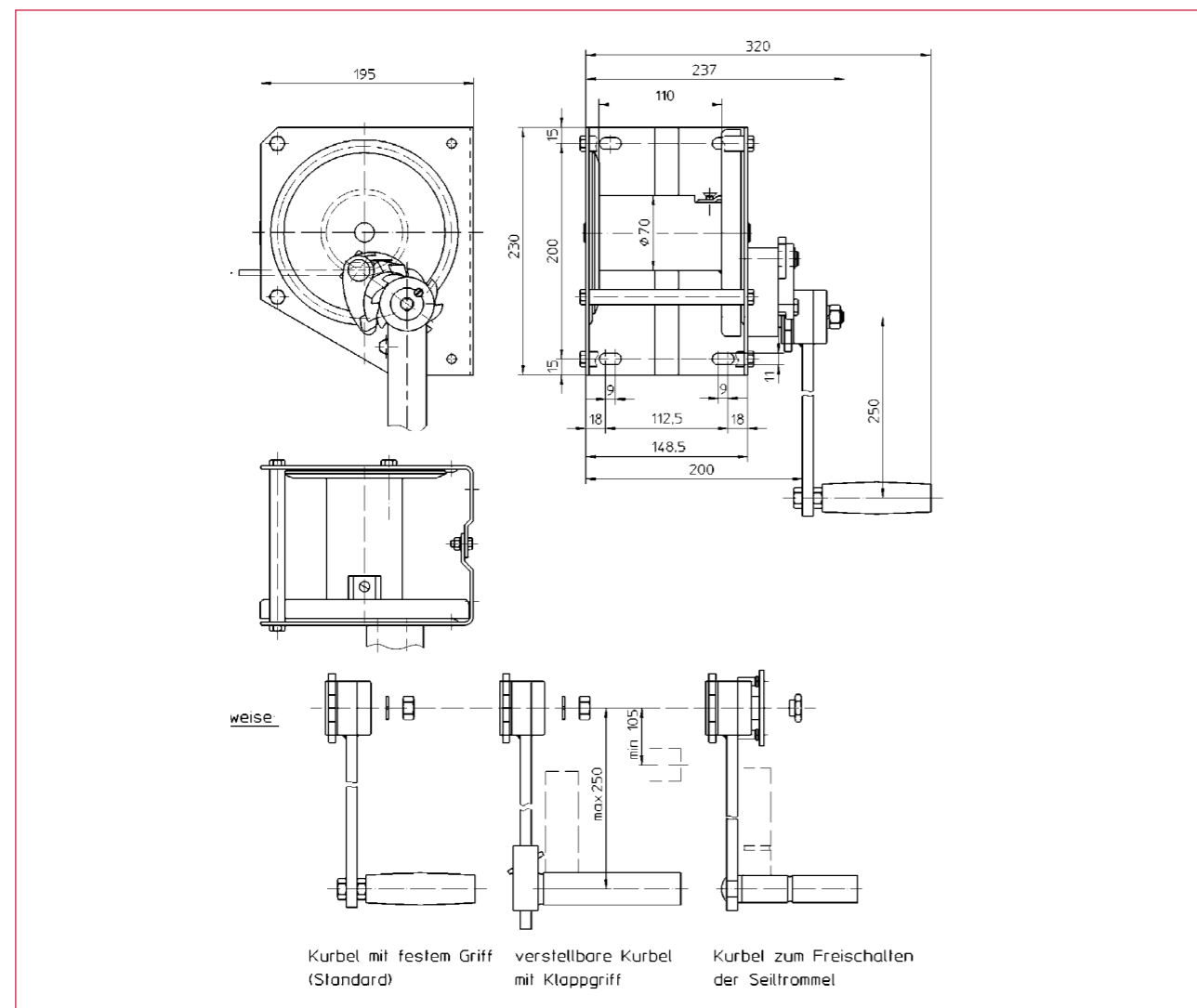
Opcje dodatkowe:

- Korba ze składaną rączką i regulowanym promieniem
- Korba bezpieczeństwa blokująca bęben: lina może być wyciągnięta
- Specjalne udogodnienie dla ciągników siodłowych

Technische Daten

Technical data

Dane techniczne



Best.-Nr. O/N° / nr katalogowy	Typ Type / Typ	Befestigung Mounting / Mocowanie	Oberfläche Surface / Powierzchnia
205 347	4483, Kurbel mit drehbarem Griff	Konsolle / Bracket / Konsola	Verzinkt / Zinc plated / Ocynkowana
205 331	4483, Kurbel verstellbar, mit Klappgriff		
205 405	4483, Kurbel zum Freischalten		

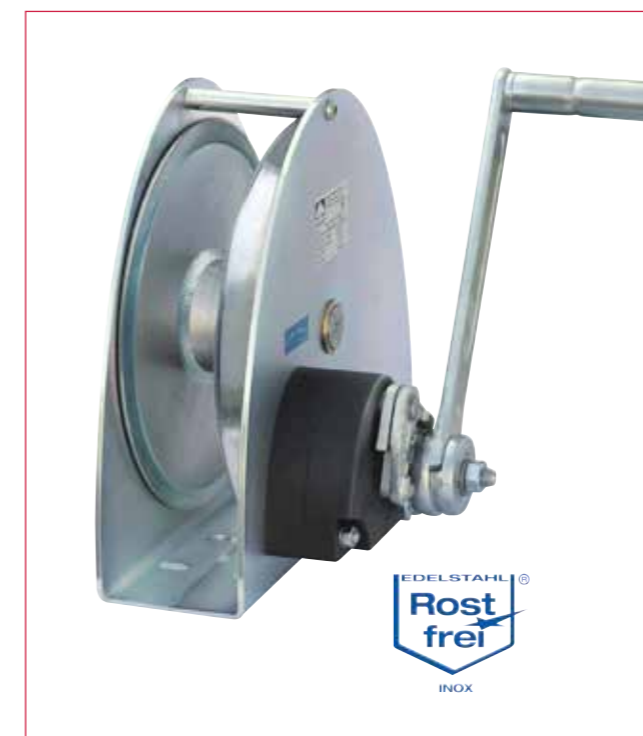
Technische Daten	Technical data	Dane techniczne	4483.0,65
Zuglast:	Capacity:	Obciążenie	
1. Seillage	1 st rope position	- pierwsza warstwa liny	650 kg
4. Seillage	4 th rope position	- czwarta warstwa liny	400 kg
Hub / Kurbelumdrehung:	Lift / Crank turn:	Udźwig / obrót korby	
1. Seillage	1 st rope position	- pierwsza pozycja liny	39 mm
4. Seillage	4 th rope position	- czwarta pozycja liny	60 mm
Kurbeldruck	Crank force	Nacisk na korbę	195 N
Seilaufnahme	Rope capacity	Kubatura liny	28 m
Seil-Ø	Rope Ø	Średnica liny	6 mm
Gewicht (ohne Seil)	Weight (w/o rope)	Waga (bez liny)	8,8 kg

Maße und Konstruktionsänderungen vorbehalten.
We reserve the right to amend specifications without notice or obligation.
Haacon rezerwuje prawo do zmian w specyfikacji bez powiadomienia i obowiązków prawnych

Konsolenwinde KWV/KWE 250 - 1250

Bracket winch KWV/KWE 250 - 1250

Wciągarka INOX KWV/KWE 250 - 1250



Konsolenwinde

- Robuste Ausführung
- Lastdruckbremse
- Offene Bauart
- Hohe Seilkapazität
- klappbarer Kurbelgriff
- Korrosionsbeständig

Wahlweise:

- Verzinkte oder Edelstahlausführung (V2A)
- abnehmbare Kurbel, Freischaltkurbel, radiusverstellbare Kurbel

Bracket winch

- Sturdy designed
- Self-actuating load brake
- Open construction
- High rope capacity
- Folding crank handle
- Corrosion resistant

Optional:

- Zinc-plated or stainless steel (304)
- detachable crank, rope pay-off function, crank radius adjustable

Wciągarka

- Wytrzymała konstrukcja
- Samoblokujący się hamulec
- Otwarta konstrukcja
- Wysoka wydajność liny
- Składany uchwyt korby
- Odporna na korozję

Opcje dodatkowe:

- Obudowa ocynkowana, bądź ze stali szlachetnej (V2A)
- Rozkładana korba, blokująca się korba, korba z regulowanym promieniem

NEU

Winde mit abnehmbarer und radiusverstellbarer Kurbel

Winch with detachable and radius adjustable crank

Wciągarka z rozkładaną korbą

Best.-Nr. O/N° / nr katalogowy	Typ Type / Typ
230 882	KWV 300
230 884	KWV 650
230 886	KWV 1250

230 881	KWE 250	Edelstahl / Stainless steel / Stal szlachetna
230 883	KWE 650	
230 885	KWE 1000	

NEU

Winde mit Freischaltkurbel

Winch with rope pay off function

Wciągarka z blokującą się korbą

Best.-Nr. O/N° / nr katalogowy	Typ Type / Typ
230 636	KWV 300
230 662	KWV 650
230 663	KWV 1250

230 887	KWE 250	Edelstahl / Stainless steel / Stal szlachetna
230 888	KWE 650	
230 889	KWE 1000	

NEU

Winde mit radiusverstellbarer Kurbel

Winch with adjustable crank radius

Wciągarka z regulowanym promieniem korby

Best.-Nr. O/N° / nr katalogowy	Typ Type / Typ
230 841	KWV 300
230 842	KWV 650
230 843	KWV 1250

230 890	KWE 250	Edelstahl / Stainless steel / Stal szlachetna
230 891	KWE 650	
230 892	KWE 1000	

haacon hebetechnik gmbh

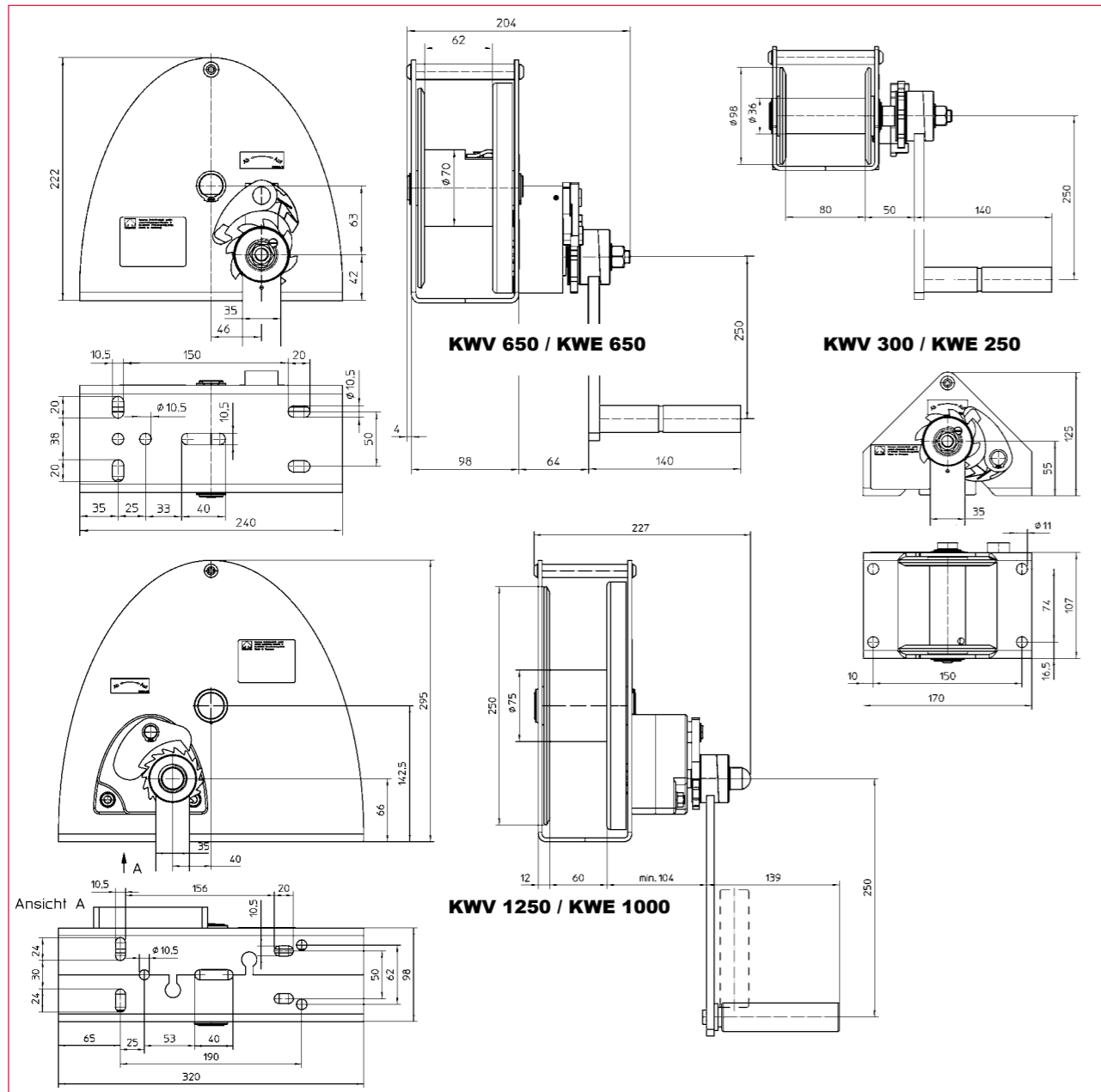
Josef-Haamann-Str. 6
D-97896 Freudenberg/Main

Tel.: + 49 (0) 93 71/66804-0
Fax: + 49 (0) 93 71/66804-66
e-mail: nutzfahrzeuge@haacon.de
Internet: http://www.haacon.com



098245 [Ausg.: 07 - 11/2012 VWM/em]

Technische Daten
Technical data
Dane techniczne

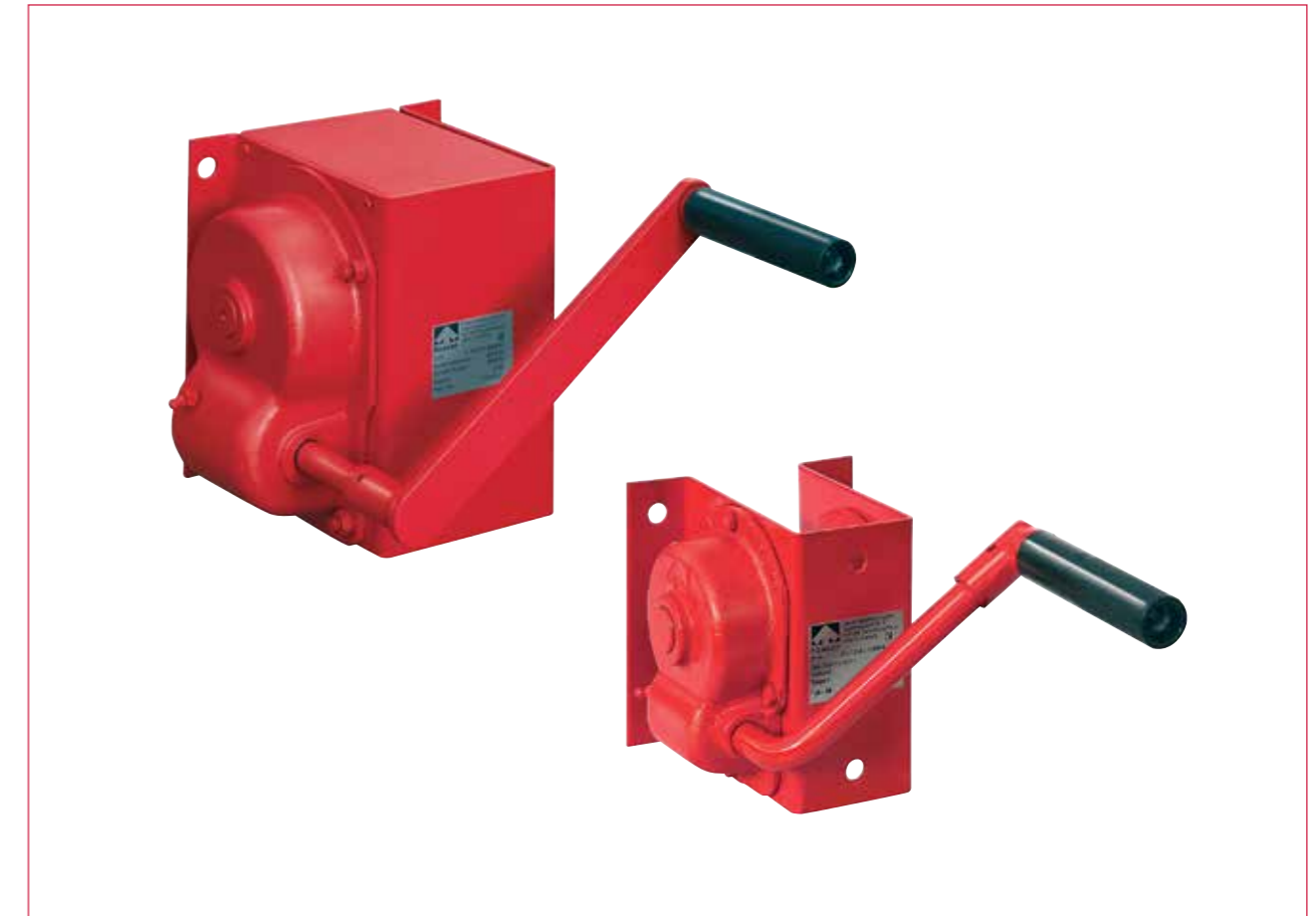


Best.-Nr. O/N° / nr katalogowy	Typ Type / Typ	Oberfläche Surface / Powierzchnia	Best.-Nr. O/N° / nr katalogowy	Typ Type / Typ	Material Material / Material
230 269	KWV 300	Verzinkt / Zinc plated / O cynkowana	230 268	KWE 250	Edelstahl / Stainless steel / Stal szlachetna
230 271	KWV 650		230 270	KWE 650	
230 273	KWV 1250		230 272	KWE 1000	

Technische Daten	Technical data	Dane techniczne	KWV 300	KWE 250	KWV 650	KWE 650	KWV 1250	KWE 1000
Zuglast: 1. Seillage	capacity: 1 st rope position	Obciążenie - pierwsza pozycja liny	300 kg	250 kg	650 kg	650 kg	1225 kg	1000 kg
Oberste Seillage	final rope position	- końcowa pozycja liny	150 kg	125 kg	330 kg	340 kg	480 kg	390 kg
Kurbeldruck	crank force	Nacisk na korbę	270 N	220 N	240 N	240 N	240 N	200 N
Hub / Kurbelumdr.	lift / crank turn	Udźwign / obrót korby	126 mm	126 mm	39 mm	39 mm	16 mm	16 mm
Seil Ø	rope Ø	Średnica liny	4 mm	4 mm	6 mm	7 mm	8 mm	8 mm
Seil-Kapazität	rope capacity	Wydajność liny	22 m	22 m	23 m	16 m	28,5 m	28,5 m
Gewicht (ohne Seil)	weight (w/o rope)	Waga (bez liny)	4 kg	4 kg	9 kg	9,3 kg	16 kg	16 kg

Maße und Konstruktionsänderungen vorbehalten.
 We reserve the right to amend specifications without notice or obligation.
 Haacon rezerwuje prawo do zmian w specyfikacji bez powiadomienia i obowiązków prawnych

Hand-Seilwinde 4185.0,5; 4751.0,4
Hand Rope Winch 4185.0,5; 4751.0,4
Wciągarka ręczna 4185.0,5; 4751.0,4



Hand-Seilwinde mit selbsthemmendem Schneckengetriebe

- Einfache, sichere Handhabung
- Geringer Platzbedarf
- Spritzwassergeschützt
- Kurbel mit Klappgriff
- Bewährtes Sicherheitskonzept

Hand rope winch with self locking worm gear

- Simple, secure operation
- Space saving
- Splash proved
- Folding handle
- Proven security concept

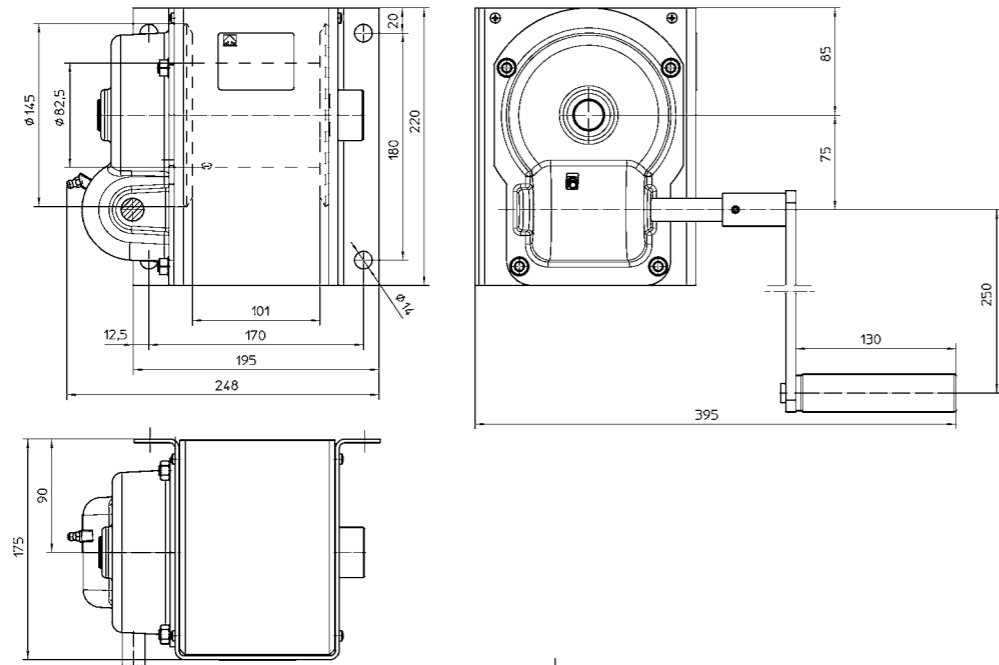
Wciągarka ręczna z samohamującą się przekładnią ślimakową

- Prosta, pewna obsługa
- Oszczędność miejsca
- Wodoodporna
- Korba ze składanym uchwytem
- Sprawdzone systemy bezpieczeństwa

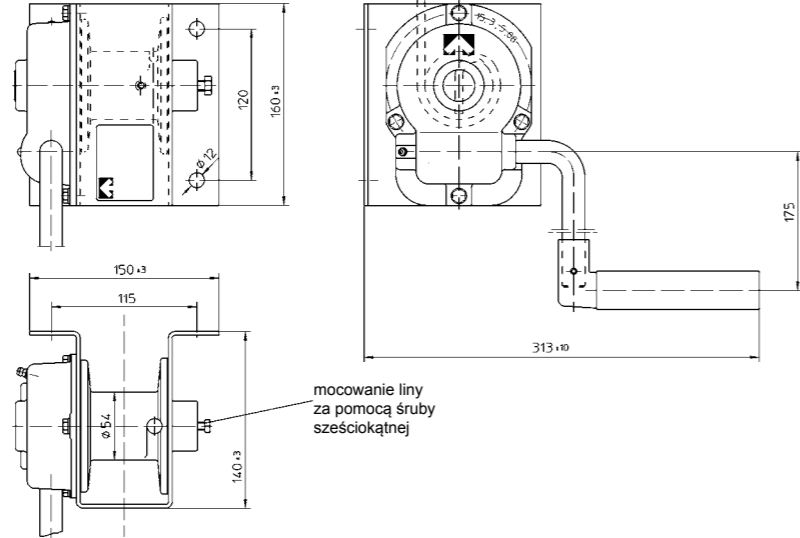
Competence in lifting technology

Technische Daten
Technical data
Dane techniczne

Typ(e) 4185



Typ(e) 4751



Best.-Nr. O/N°/ nr katalogowy	Typ Type/Typ	Befestigung Mounting/Mocowanie
200 046	4185.0,5	Wand / Wall / Ściana
200 045	4751.0,4	

Technische Daten	Technical data	Dane techniczne	4185.0,5	4751.0,4
Zuglast: 1. Seillage	Capacity: 1 st rope position	Obciążenie - pierwsza pozycja korby	500 kg	400 kg
Hub/Kurbelumdrehung	Lift/Crank turn	Udźwig/obrót korby	13 mm	7,5 mm
Kurbeldruck	Crank force	Nacisk na korbę	138 N	180 N
Seilaufnahme	Rope capacity	Kubatura liny	14 m	4 m
Erforderl. Drahtseil: DIN 3060 FE zn k 1770 sZ	Wire rope necessary: DIN 3060 FE zn k 1770 sZ	DIN 3060 FE zn k 1770 sZ	6,5 mm Ø	6 mm Ø
Gewicht (ohne Seil)	Weight (w/o rope)	Waga (bez liny)	12 kg	6 kg

Maße und Konstruktionsänderungen vorbehalten.
 We reserve the right to amend specifications without notice or obligation.
 Haacon rezerwuje prawo do zmian w specyfikacji bez powiadomienia i obowiązków prawnych

Angetriebene Seilwinden
Motorized rope winches
Wciągarki elektryczne

- Lastbereich 100 kg - 50 t
- Elektroseilwinden
- Hydraulische Seilwinden
- Pneumatische Seilwinden

Auf Ihren Einsatzfall abgestimmt:

- Seilkapazität
- Gerillte Seiltrommel
- Auskuppelbare Seiltrommel
- Geteilte Seiltrommel
- Seileinweiser oder Seilandruckrolle
- Seilgeschwindigkeiten
- Einfache Handbedienung bis zu komplexen Steuerungen
- Sonderausstattung wie Hubbegrenzung, Überlastschalter oder Schlaffseilschalter
- Für speziellen Einsatz z. B. BGV C1 oder Seeschiffe
- Erhöhte Anforderungen an Staub- und Spritzwasserschutz

Zur korrekten Auslegung benötigen wir von Ihnen einige technische Angaben.

Unter www.haacon.com/Industriehebetchnik/Elektroseilwinden finden Sie Unterlagen zu Standardseilwinden sowie eine Checkliste für angetriebene Seilwinden zum Download (Acrobat .pdf).

- Lifting capacity 100 kg - 50 t
- Electric rope winches
- Hydraulic rope winches
- Pneumatic rope winches

Adapted to your requirements:

- Rope capacity
- Grooved drum
- Disengager/clutch
- Devided rope drum
- Rope guide or rope pressure-pad
- Rope speed
- Simple hand operation or complex control systems
- Additional accessories like limiting switch, overload protection or slack rope switch
- For special application (e.g. for stages and studios) or marine application
- Better dust-proof and weatherproof protection

Kindly let us have your technical details so that we can offer the model that suits best to your requirements.

At www.haacon.com/Industrial Lifting Equipment/Motorized rope winches you will find documentation about our standard rope winches as well as the check list for driven winches for download (Acrobat .pdf).

- Zakres obciążenia 100 kg – 5 t
- Wciągarki elektryczne
- Hydrauliczne wciągarki
- Pneumatyczne wciągarki

Możliwość dostosowania do Państwa wymagań

- Długość liny
- Żłobiony bęben
- Odłączany bęben
- Kierujący liną bęben
- Prosta obsługa ręczna lub kompleksowe systemy sterowania, kontroli
- Specjalne wyposażenie, np. ograniczniki, wyłącznik przeciążeniowy, przelącznik (lina)
- W szczególnych przypadkach, na przykład B.BGV C1 lub możliwość instalacji na statku
- Zwiększone wymagania w ochronie przeciw kurzowi (pyłom) i wodzie

Dla poprawnej interpretacji potrzebujemy od państwa wielu szczegółowych informacji technicznych. Na stronie www.haacon.com/Industriehebetchnik/Elektroseilwinden, znajdują Państwo dokumentację dotyczącą standardowych wciągarek jak i listę kontrolną dla wciągarek zasilanych. (w formacie PDF)



Bitte Gesamtprogramm anfordern oder downloaden!
 Please order our comprehensive brochure or download!
 Proszę zamów naszą wszechstronną ofertę lub pobierz z internetu!

Angetriebene Seilwinden
Motorized rope winches
 Wciągarki elektryczne



Maße und Konstruktionsänderungen vorbehalten.
 We reserve the right to amend specifications without notice or obligation.
 Haacon rezerwuje prawo do zmian w specyfikacji bez powiadomienia i obowiązków prawnych

Zurrwinde für Gurt oder Drahtseil 2622, 4504
Lashing winch for strap or wire rope 2622, 4504
 Wciągarka do pasów i lin mocujących 2622, 4504



Komfortable, unverwüstliche Zurrwinde

- wahlweise Textilgurt oder Drahtseil als Spannmittel
- Bedienung mit rückschlagfreiem Aufsteckgetriebe
- Entspricht in Verbindung mit dem Aufsteckgetriebe Typ 4504 den Forderungen der Berufsgenossenschaft.

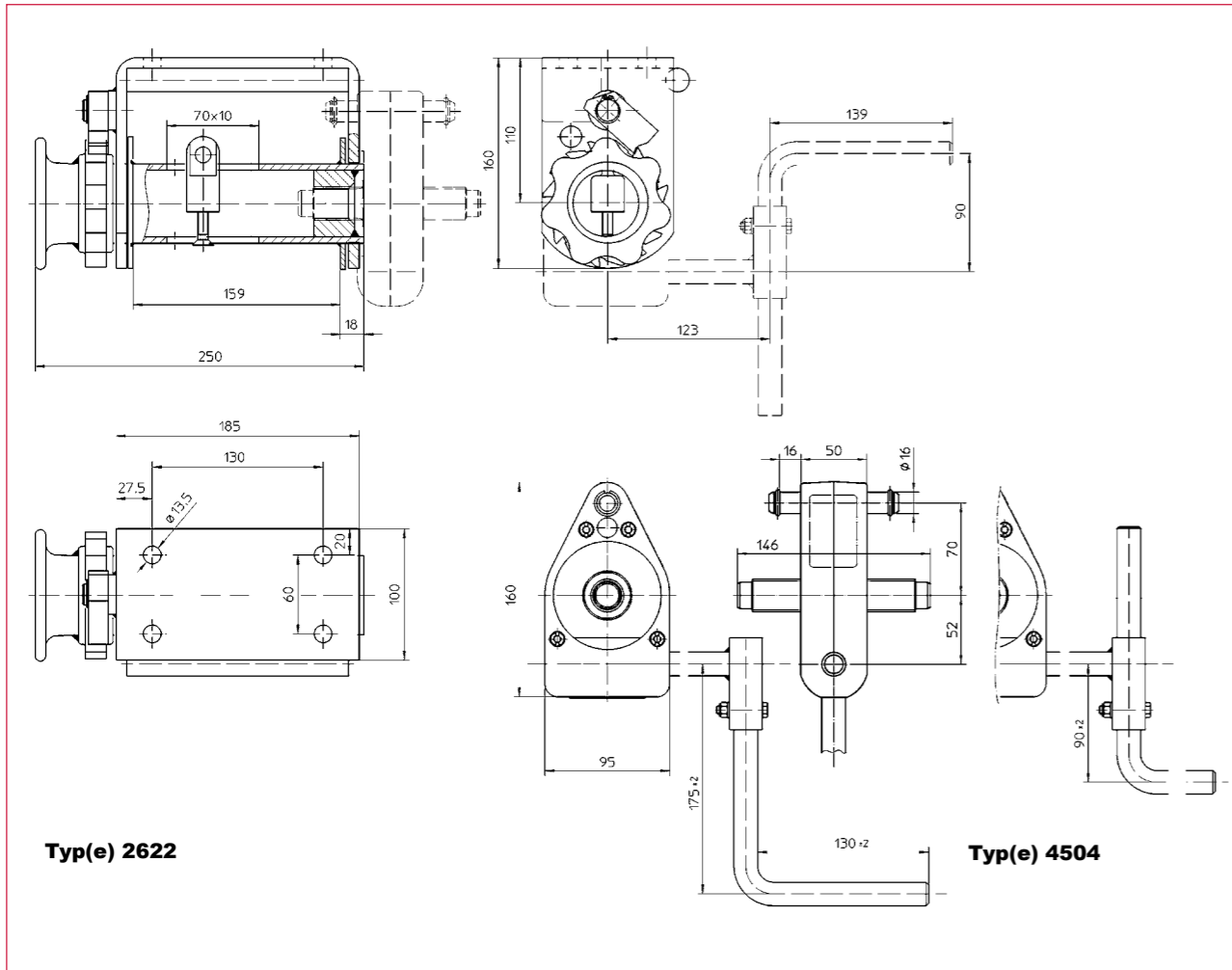
Easy to use, unbreakable lashing winch which

- Works as a stretcher either with strap or with wire rope.
- Operates with a blow-back proof detachable gear box.
- Type 2622 along with the detachable gear box meets the demands of the employer's liability insurance association.

Komfortowa, niezniszczalna wciągarka

- Do wyboru pas z tworzywa sztucznego, przewód lub linka
- Regulowana skrzynia biegów

Technische Daten
Technical data
Dane techniczne

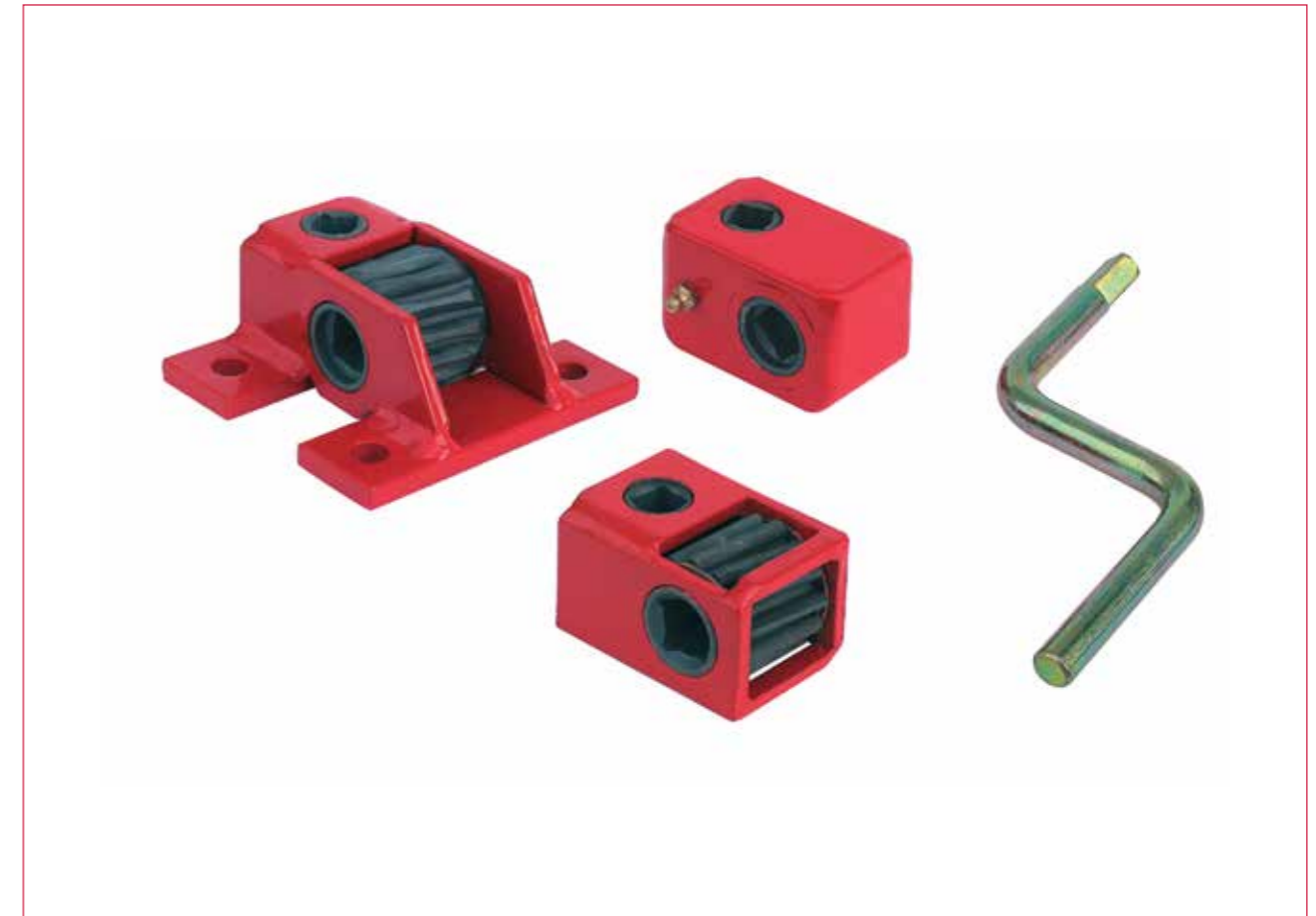


Best.-Nr. O/N°/ nr katalogowy	Typ Type/Typ	Bezeichnung Description/Opis
200 254	2622	Zurrwinde/Lashing winch/Wciągarka montowana
200 255	4504	Aufsteckgetriebe/Detachable gear box/Rozkładana skrzynia biegów

Technische Daten	Technical data	Dane techniczne	2622	
Zulässige Zurrkraft LC Gurt	Admissible lashing load LC strap	Dopuszczalna siła mocowania pasa LC	2000	daN
Vorspannkraft STF Gurt	Stretching force STF strap	Siła napięcia pasa STF	1000	daN
Zulässige Zurrkraft LC Seil	Admissible load LC rope	Dopuszczalna siła mocowania liny LC	1120	daN
Vorspannkraft STF Seil	Stretching force STF rope	Siła napięcia liny STF	560	daN
Handkraft SHF max.	Crank force SHF max.	Siła korby SHF max.	50	daN
Übersetzung	Gear ratio	Przełożenie	25 : 1	
Gurtaufnahme	Strap capacity capacité	Kubatura pasa	3	m
Gurtabmessung max.	Strap dimension max	Maksymalny wymiar pasa	50 x 3	mm
Seilaufnahme	Rope capacity	Kubatura liny	9	m
Seil-Ø max	Rope Ø max.	Maksymalna średnica liny	8	mm
Gewicht Zurrwinde	Weight winch	Waga wciągarki montowanej	6	kg
Gewicht Aufsteckgetriebe	Weight gear box	Waga skrzyni biegów	3,5	kg

Maße und Konstruktionsänderungen vorbehalten.
 We reserve the right to amend specifications without notice or obligation.
 Haacon rezerwuje prawo do zmian w specyfikacji bez powiadomienia i obowiązków prawnych

Schneckengetriebe 4522.100, 4541.100, 4563.100
General purpose gear drive 4522.100, 4541.100, 4563.100
Przekładnie ślimakowe 4522.100, 4541.100, 4563.100



Kompakte, universell einsetzbare Schneckengetriebe für Handbetrieb:

- Selbsthemmend
- Montagefreundlich
- Geringer Platzbedarf
- Leichtgängig
- Wartungsarm
- Getriebeteile gehärtet

Manually operated, compact worm gear for various applications:

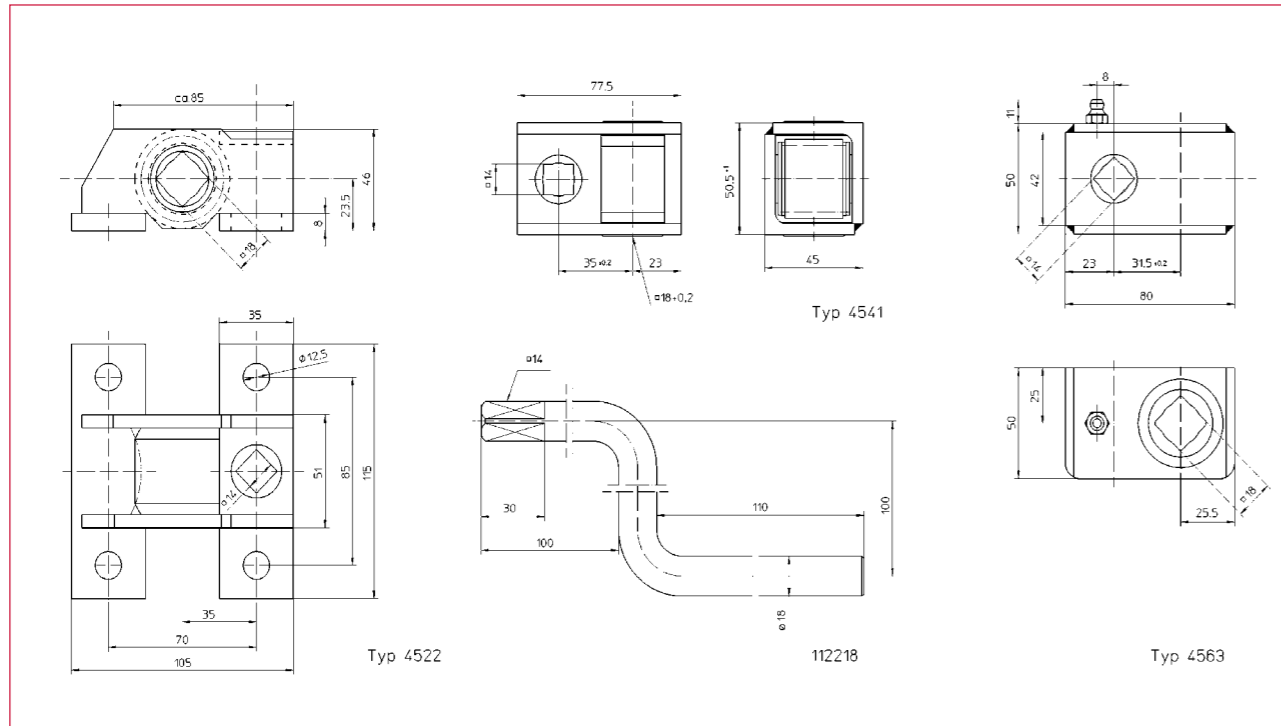
- Self-locking
- Easy to mount
- Space saving
- Easy running
- Low-maintenance
- Hardened gear parts

Kompaktowa, uniwersalna przekładnia ślimakowa do obsługi manualnej:

- Samohamująca
- Łatwa do zamontowania
- Zajmująca niewiele miejsca
- Sprawnie działająca
- Zakonserwowana
- Posiadająca hartowane elementy przekładni

Competence in lifting technology

Technische Daten
Technical data
Dane techniczne



Best.-Nr. O/N°/ nr katalogowy	Typ Type/Typ
205 453	4541.100
203 660	4522.100
205 741	4563.100
Zubehör Additional/Akcesoria	
112 218	Kurbel/Crank/Korba

Technische Daten	Technical data	Dane techniczne	4522	4541	4563
Haltemoment	Locking torque	Moment blokowania	100 Nm	100 Nm	100 Nm
Spannmoment	Pulling torque	Moment napięcia	40 Nm	40 Nm	40 Nm
Übersetzung	Gear ratio	Przełożenie	13:1	13:1	11:1
Kurbeldruck	Crank force	Nacisk na korbę	200 N	200 N	225 N
Gewicht	Weight	Waga	1,2 kg	0,75 kg	0,9 kg
Maße (L/B/H)	Dimensions	Wymiary (długość, szerokość, wysokość)	105/115/46mm	77,5/50/45 mm	80/50/50 mm

Maße und Konstruktionsänderungen vorbehalten.
 We reserve the right to amend specifications without notice or obligation.
 Haacon rezerwuje prawo do zmian w specyfikacji bez powiadomienia i obowiązków prawnych

Allzweckgetriebe 242
All purpose gear 242
Przekładnia 242



Universell einsetzbare Getriebe für Handantrieb. Motorischer Antrieb bei einer Eingangsdrehzahl bis 100 U/min. im Kurzzeitbetrieb möglich.

- **Robust und zuverlässig**
- **Wartungsfrei**
- **Sicherheitskurbel mit lastabhängiger Rücklauf Sperre**
- **Alternativ ohne Rücklauf Sperre, bei Verwendung zum Verschieben von Lasten**

Ausrüstbar mit:

- **Einer oder mehreren Seiltrommeln**
- **Kettenrädern für Rollenketten**
- **Kettennüssen für Gliederketten**
- **Außenrahmenbedienung**
- **Kurbelwellenverlängerung**

Hand driven all purpose gear drives for multiple applications.

Motor drive possible for a speed up to 100 revolutions/min.

- **Robust and reliable**
- **Maintenance-free**
- **Security crank with internal self actuating load brake**
- **Alternatively without self actuating load brake for shifting of loads**

Can be equipped with:

- **One or several rope drums**
- **Chain wheels for roller chains**
- **Chain sprockets for link chains**
- **Crank extensions**
- **Crankshaft extension**

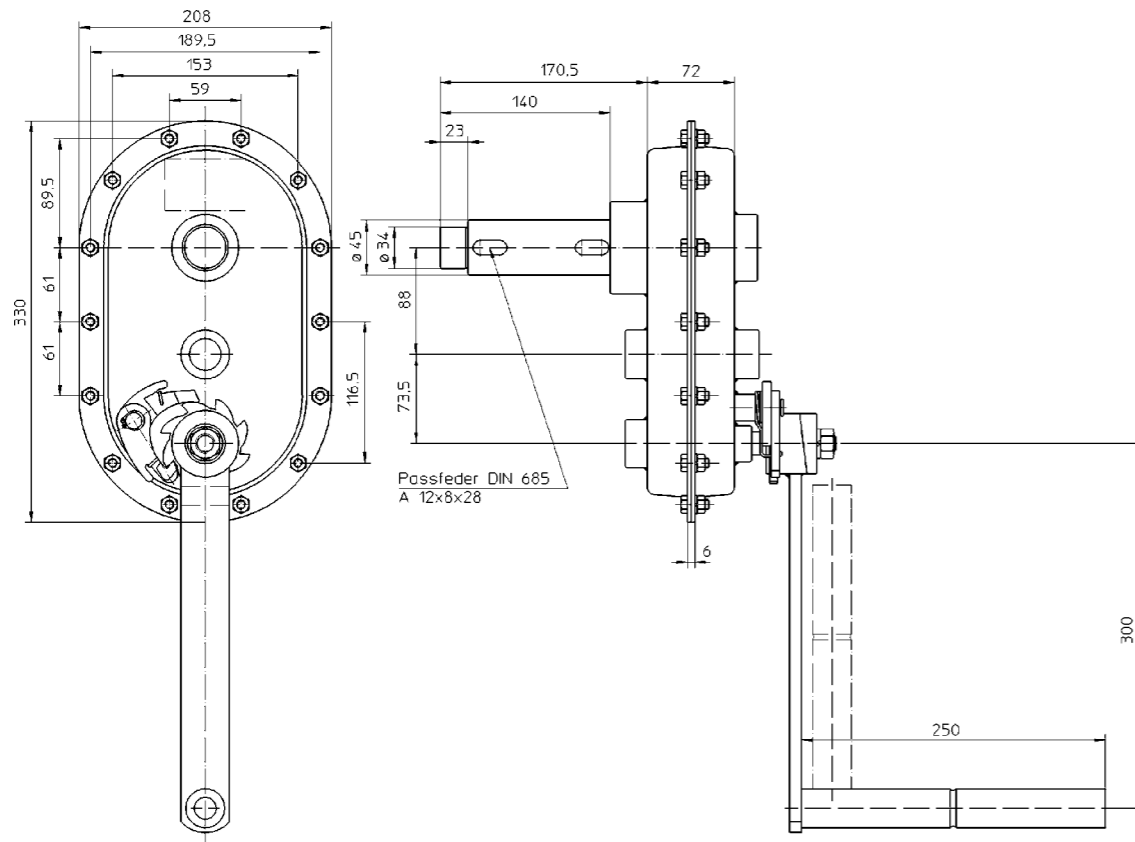
Uniwersalna przekładnia do obsługi ręcznej. Ruchomy napęd osiąga prędkość do 100 obrotów/minutę.

- **Wytrzymały i niezawodny**
- **Nie wymagający konserwacji**
- **Korba z zabezpieczeniem, uruchamiającym się w zależności od ciężaru**
- **Dostępna także bez blokady, przy wciąganiu ładunku**

Możliwe dodatkowe wyposażenie:

- **Dodatkowy bęben (do linki)**
- **Zębatki i łańcuch rolkowy**
- **Koła łańcuchowe**
- **Obsługa zewnętrzna**
- **Przedłużenie korby**

Technische Daten
Technical data
Dane techniczne



Typ(e) 242.2

Weitere Maßzeichnungen finden Sie auf www.haacon.com unter der Produktauswahl 'Allzweckgetriebe'.
 You find further drawings on www.haacon.com under the Product selection 'All purpos gears'
 Więcej rysunków znajdziesz na www.haacon.com w dziale wyboru produktów pod hasłem „przekładnia“

Best.-Nr. O/N°/N° Code	Typ Type/Type	Bezeichnung Description/Opis	Zubehör / Otional extra/Akcesoria	Best.-Nr. O/N° / nr katalogowy
200 143	242.0,5	Allzweckgetriebe All purpose gear Uniwersalna przekładnia	dazu passende Norm-Seiltrommel Ø 70 mm Standard rope drum Ø 70 mm for above Pasuje standardowy bęben o średnicy 70mm	200 147
200 144	242.1			200 148
200 145	242.2			200 149
200 146	242.3			200 149

Technische Daten	Technical data	Dane techniczne	242.0,5	242.1	242.2	242.3
Kurbeldruck	Crank force	Nacisk na korbę	240 N	190 N	320 N	300 N
Abgangsdrehmoment	Torque	Moment obrotowy	200 Nm	600 Nm	1200 Nm	1800 Nm
Übersetzung	Gear ratio	Przełożenie	6,1:1	18,5:1	25,7:1	42,8:1
Gewicht	Weight	Waga	8 kg	10 kg	18 kg	24 kg

Maße und Konstruktionsänderungen vorbehalten.
 We reserve the right to amend specifications without notice or obligation.
 Haacon rezerwuje prawo do zmian w specyfikacji bez powiadomienia i obowiązków prawnych

Winkelgetriebe 2081.2,5/2081.5
Mitre gear 2081.2,5/2081.5
Przekładnia kątowa 2081.2,5/2081.5



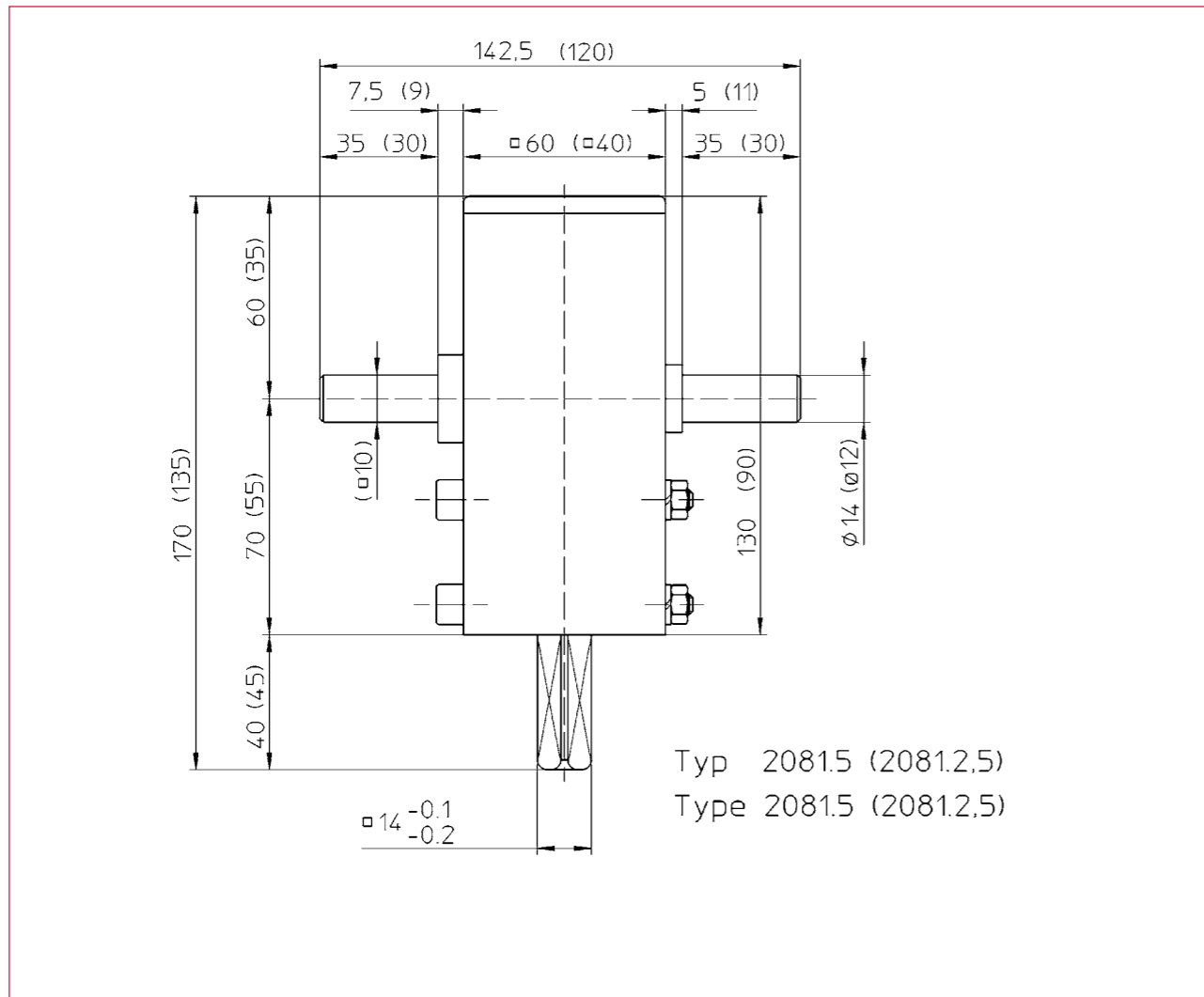
- **Robustes Gehäuse**
 - **Kegelradgetriebe**
 - **Mit 3 Wellenenden**
 - **Leichte, sichere Bedienung**
 - **Montagefreundlich**
- Wahlweise:*
- **Zusätzliche Befestigungsmöglichkeiten**

- **Robust housing**
 - **Bevel gear**
 - **Easy and secure operation**
 - **Easy to mount**
- Optional:*
- **Additional fixing possibilities**

- Wytrzymała obudowa
 - Koło zębate stożkowe
 - Z trzema wałami końcowymi
 - Łatwa, pewna obsługa
 - Sprawny montaż
- Opcja dodatkowa:*
- Dodatkowe możliwości mocowania

Competence in lifting technology

Technische Daten
Technical data
Dane techniczne



Best.-Nr. O/N°/ nr katalogowy	Typ Type/Typ
200 151	2081.2,5
200 152	2081.5

Technische Daten	Technical data	Dane techniczne	2081.2,5	2081.5
Zulässiges Moment	Admissible torque	Moment dozwolony	25 Nm	50 Nm
Übersetzung	Gear ratio	Przełożenie	1 : 1	1,6 : 1
Gewicht	Weight	Waga	0,7 kg	1,5 kg

Maße und Konstruktionsänderungen vorbehalten.
 We reserve the right to amend specifications without notice or obligation.
 Haacon rezerwuje prawo do zmian w specyfikacji bez powiadomienia i obowiązków prawnych

Verschiebeeinrichtung 1156.1,5
Chassis extension set 1156.1,5
 Zestaw przedłużania podwozia 1156.1,5



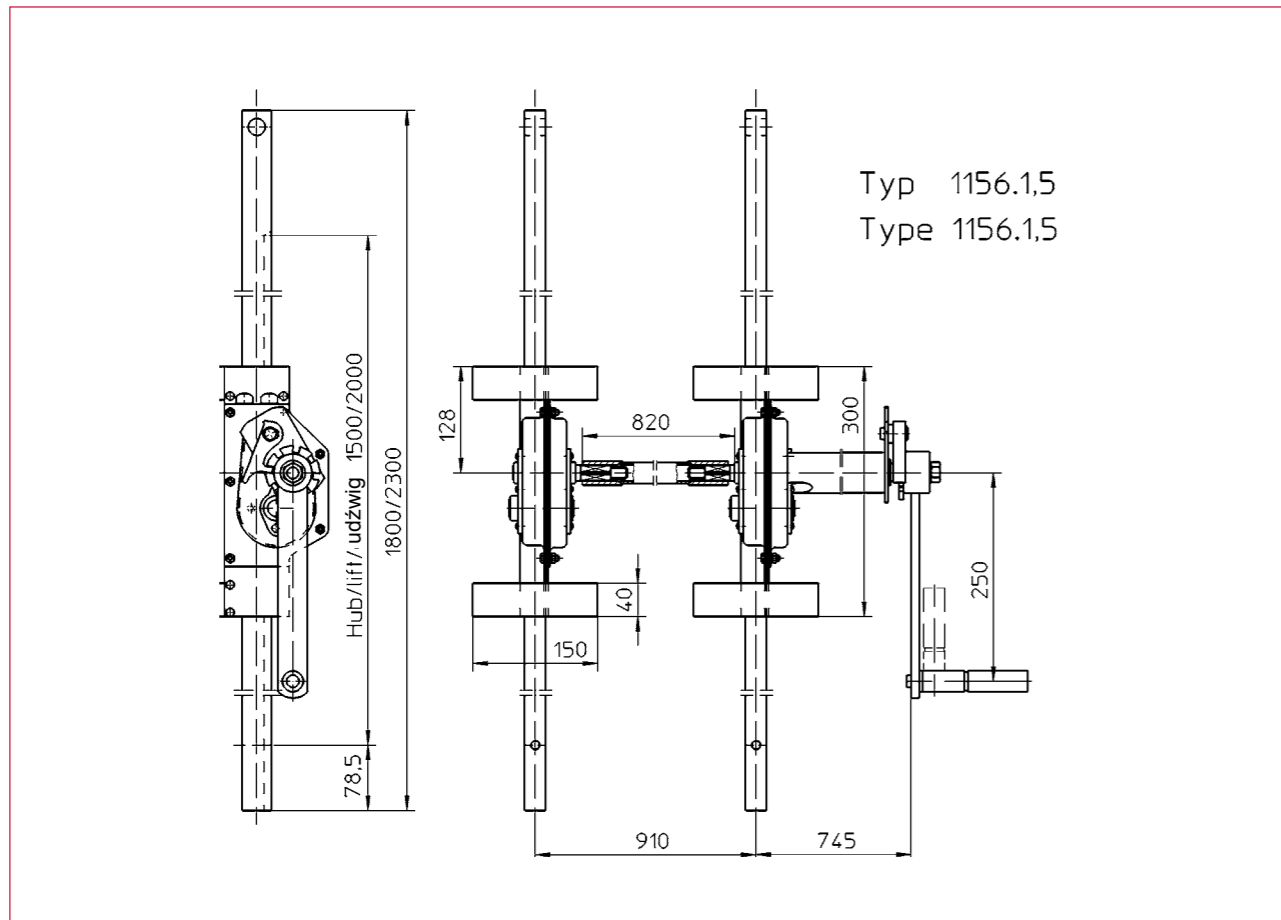
- Zahnstangenwinden zum Verlängern, Verbreitern und Verschieben von Ladeflächen
- Gerade verzahnt
- Wahlweise Rechts- oder Linksausführung
- Zum Verschieben in horizontaler Richtung ohne Sperrvorrichtung
- Verschiedene Varianten mit Kurbelverlängerung, Sicherheitskurbeln oder Schaltgetrieben auf Anfrage
- Geringe Bedienkräfte
- Wartungsarm und praktisch verschleißfrei

- Rack and pinion jack to extend, broaden or shift loading surfaces
- Spur toothed
- Left-hand or right-hand operation
- For horizontal shifting without locking system
- Different versions with crank extension, safety crank or gear box
- Easy to handle
- Maintenance-free

- Pręty z przekładkami zębatymi przedłużające, poszerzające powierzchnię ładunkową
- Prosty tor zębata
- Opcjonalnie – prawo albo lewostronnie obsługiwane
- Różne warianty przedłużania korby, korby blokującej i przekładni
- Oszczędność przestrzeni
- Nie wymaga konserwacji i nie zużywa się

Competence in lifting technology

Technische Daten
Technical data
Dane techniczne



Best.-Nr. O/N°/ nr katalogowy	Typ Type/Typ
200 471	1156.1,5
200 672	1156.1,5

Technische Daten	Technical data	Dane techniczne	200 471	200 672
Zulässige Last	Admissible load	Dopuszczalne obciążenie	1,5 t	1,5 t
Bauhöhe	Overall height	Wysokość	1800 mm	2300 mm
Hub	Lift	Udźwig	1500 mm	2000 mm
Kurbeldruck	Crank force	Nacisk na korbę	220 N	220 N
Übersetzung	Gear ratio	Przełożenie	4,5:1	4,5:1
Hub/Kurbelumdrehung	Lift/Crank turn	Udźwig/obrót korby	13,9	13,9
Wirkungsgrad	Efficiency	Wydajność	0,65	0,65
Gewicht	Weight	Waga	36 kg	42 kg

Maße und Konstruktionsänderungen vorbehalten.
 We reserve the right to amend specifications without notice or obligation.
 Haacon rezerwuje prawo do zmian w specyfikacji bez powiadomienia i obowiązków prawnych

Zahnstangenwinden 1624/ 1685
Rack Jacks 1624/ 1685
 Podnośnik na listwie zębatej 1624/1685



Zahnstangenwinde zum einfachen und sicheren Heben, Senken, Verstellen, etc. von Lasten aller Art.

- **Selbsthemmende Sicherheitskurbel, hält die Last in jeder gewünschten Position**
- **Leichte, effektive Bedienung durch optimale Übersetzung**
- **Zug- oder Druckausführung**
- **Lastbereich: 1,5 - 10 t**
- **Sonderausführungen auf Anfrage:**
 - Abweichende Zahnstangenlänge
 - Abweichender Hub
 - Abtriebswelle für Koppelung mehrerer Winden
 - Sperre mit abnehmbarer Kurbel

Rack & pinion jack for easy and secure lifting lowering, adjusting, etc. of all kinds of charges.

- **Self-locking security crank, keeps the charge in every required position**
- **Easy and effective operation through optimal gear ratio**
- **For pulling or pushing**
- **Load: 1,5 - 10 t**
- **Special versions on request:**
 - Different length of rack
 - Different lift
 - Drive shaft to connect several jacks
 - With internal brake and removable crank

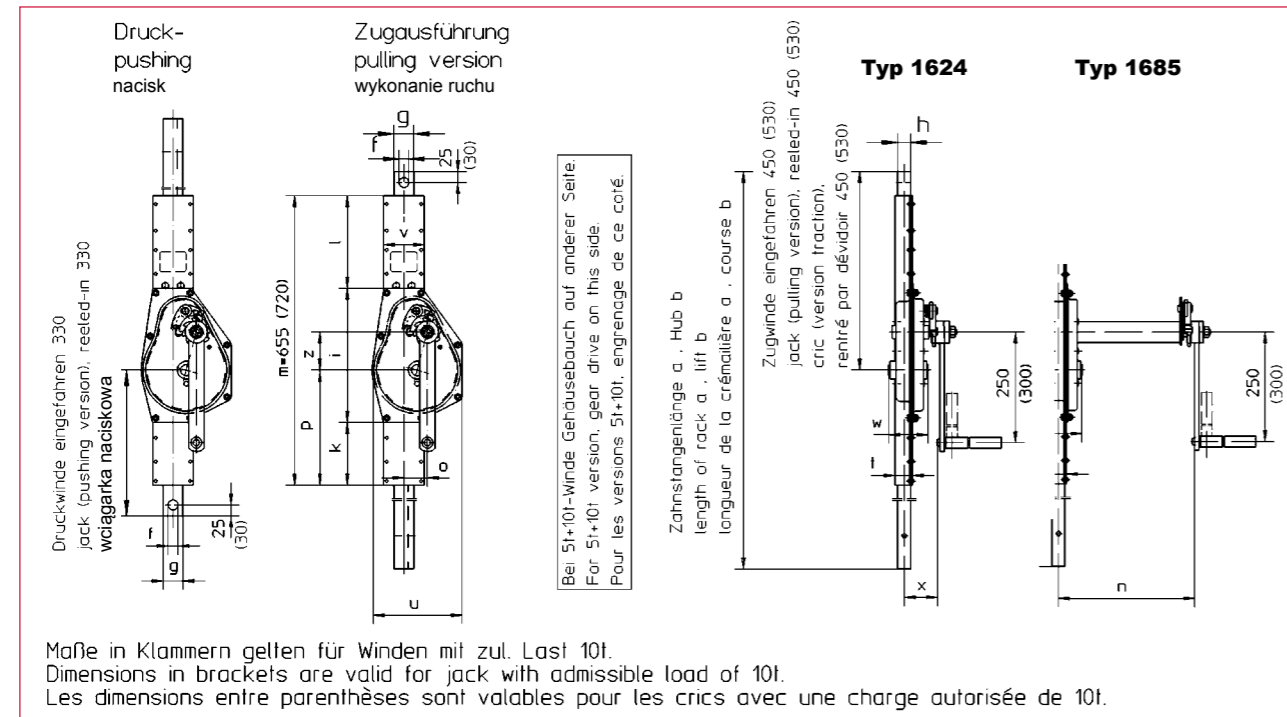
Podnośnik umożliwiający bezpieczne i pewne podnoszenie, opuszczanie, przesuwanie różnego rodzaju obciążeń.

- **Samohamująca się, korba zabezpieczająca, pozwalająca utrzymać ciężar na dowolnej pozycji**
- **Łatwa, efektywna obsługa dzięki zoptymalizowanemu przełożeniu**
- **Możliwość pociągnięcia i pchnięcia**
- **Zakres ciężarów – 1,5 – 10 t**
- **Na życzenie specjalne wersje:**
 - Inna długość zębatki
 - Inna dźwignia /suw
 - Wał łączący więcej wciągarek

Technische Daten

Technical data

Dane techniczne



Typ 1624	Typ 1685	[] mm				
Best.-Nr. Order N° nr katalogowy	Best.-Nr. Order N° nr katalogowy	zul. Last adm. load dopuszczalne obciążenie	Ausführung version wersja	Zahnstange (a) rack length długość zębatki	Hub (b) lift suw	Hub/Kurbelumdr. lift / crank turn Suw/obrót korby
205 186	205 195	1,5 t	Zug / pulling version / ciąg	1350	800	13,9
205 187	205 196	1,5 t		1805	1250	13,9
205 188	205 197	1,5 t		2055	1500	13,9
205 189	205 198	1,5 t		2355	1800	13,9
205 285	207 685	1,5 t	Druck / pushing version / nacisk	950	400	13,9
205 190	205 199	1,5 t		1350	800	13,9
205 192	205 200	1,5 t		1805	1250	13,9
205 193	205 201	1 t		2055	1500	13,9
205 194	205 202	0,75 t	Zug / pulling version / ciąg	2355	1800	13,9
205 203	205 209	3 t		1350	800	8,0
205 204	205 210	3 t		1800	1250	8,0
205 205	205 211	3 t		2350	1800	8,0
205 286	210 356	3 t	Druck / pushing version / nacisk	950	400	8,0
205 206	205 212	3 t		1350	800	8,0
205 207	205 213	2,5 t		1800	1250	8,0
205 208	205 214	1 t		2350	1800	8,0
205 215	205 288	5 t	Zug / pulling version / ciąg	1405	800	3,9
205 216	205 289	5 t		2400	1800	3,9
205 287	210 669	5 t	Druck / pushing version / nacisk	1000	400	3,9
205 217	205 290	5 t		1405	800	3,9
205 218	205 291	3 t		2400	1800	3,9
200 065	200 073	10 t	Zug / pulling version / ciąg	1450	800	4,0
200 066	200 074	10 t	Druck / pushing version / nacisk	1450	800	4,0

Zulässige Last Admissible load Dop. obciążenie	Maßtabelle mm Table of dimensions Tabela wielkości														
	f	g	h	i	k	l	n	o	p	t	u	v	w	x	z
1,5 t	20,5	35	25	195	200	260	400	43,5	270	33,5	125	78	78	67	42,5
3 t	22,5	45	30	303	142	210	410	53	260	39,5	204	89	89	77	86
5 t	26	50	40	308	163	184	420	69,5	260	51	189	104	104	88	109
10 t	31	60	50	396	125	199	430	49	255	62,5	250	132	132	104	150,5

Maße und Konstruktionsänderungen vorbehalten.
We reserve the right to amend specifications without notice or obligation.
Haacon rezerwuje prawo do zmian w specyfikacji bez powiadomienia i obowiązków prawnych

Zahnstangenwinde mit Schneckengetriebe 1524.0,5; 1555.1

Rack & Pinion Jack with self-locking worm gear 1524.0,5; 1555.1

Podnośnik na listwie zębatej z przekładnią ślimakową 1524.0,5; 1555.1



Zahnstangenwinde zum Heben, Senken, Verstellen und Fixieren von Bauteilen, Geräten, Maschinen, etc.

- Extrem leichtgängiges, selbsthemmendes Schneckengetriebe, für Zug- und Druckbelastung
- Kurbel mit Klappgriff oder abnehmbare Kurbel (Type 1524)
- Robuste Ausführung, gefräste Zahnstange und gehärtete Triebteile, für den Einsatz im Freien geeignet
- Sonderausführungen gegen Aufpreis:
 - Andere Hub- und Baulänge
 - Andere Kurbelausführung
 - Unterschiedliche Befestigungsmöglichkeit
 - Andere Oberflächenvergütung

Rack & pinion jack for lifting, lowering, adjusting and fixing of mechanical components, devices, machines, etc.

- Extremely easy functioning, self-locking worm gear, for push-pulling load
- Fixed folding handle or removable handle (type 1524)
- Robust version with milled rack and hardened driving parts, for in- and outdoor applications
- Special versions against additional charge:
 - An other lift or length
 - An other crank version
 - An other fixing possibility
 - An other surface treatment

Podnośnik umożliwiający bezpieczne i pewne podnoszenie, opuszczanie, przesuwanie, mocowanie komponentów, sprzętów, maszyn itp.

- Łatwe w obsłudze, samohamujące się przekładnie działające pod wpływem nacisku
- Korba ze składanym uchwytem (Typ 1524)
- Wytrzymała wersja, bielona zębatka, hartowane elementy przekładni
 - odporne na warunki atmosferyczne
- Szczególne wersje – można zmienić:
 - Suw
 - Długość całkowita
 - Wersję korby
 - Opcje mocowania
 - Rodzaj obróbki powierzchni

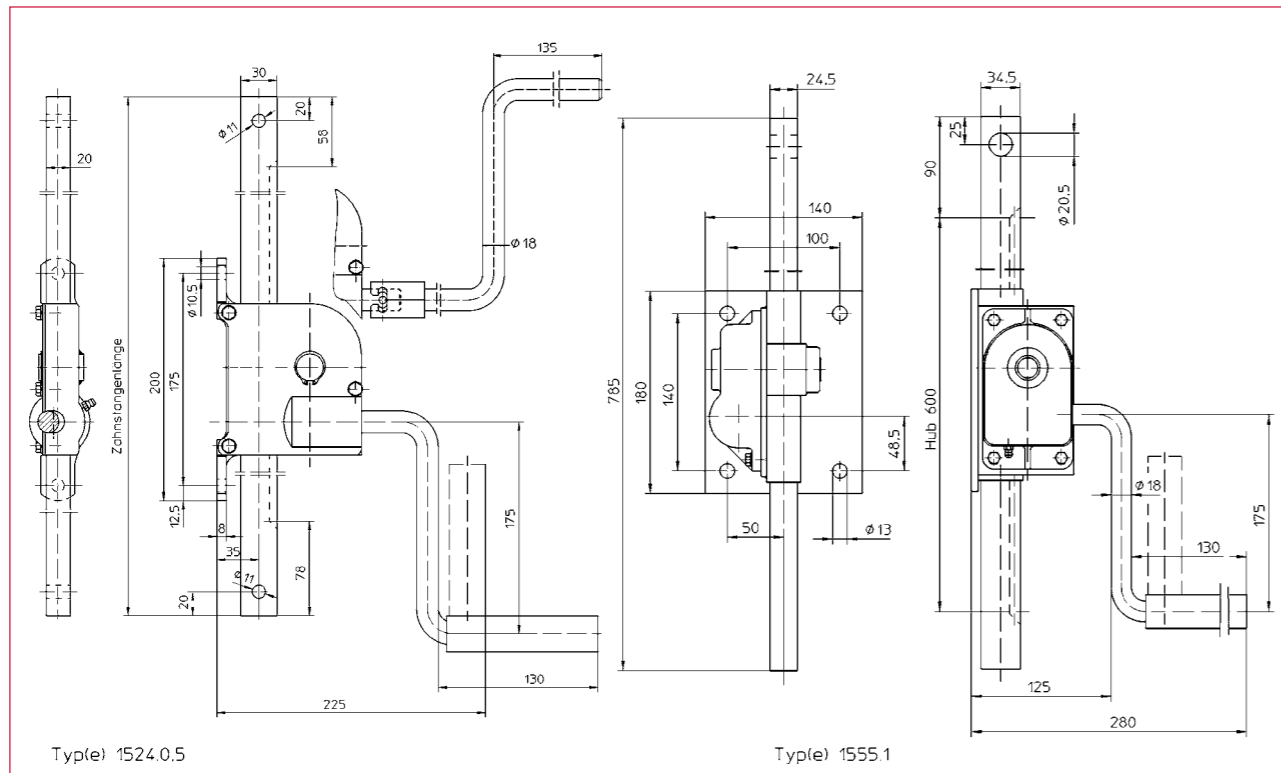
haacon hebetechnik gmbh
Josef-Haamann-Str. 6
D-97896 Freudenberg/Main

Tel.: + 49 (0) 93 71/66804-0
Fax: + 49 (0) 93 71/66804-66
e-mail: nutzfahrzeuge@haacon.de
Internet: http://www.haacon.com



098103 [Ausg.: 05-07/2011 VWM/em]

Technische Daten
Technical data
Dane techniczne



Best.-Nr. O/N° / nr katalogowy	Typ Type / Typ	Hub Lift / Suw	Zahnstangenlänge Rack length Długość zębatki	Material Material / Materiał
200 075	1524.0,5	530	735	Guß, Stahl / Cast iron, steel / Stal, żeliwo
210 668		530	735	Edelstahl rostfrei / Stainless steel / Stal szlachetna
209 390		1000	1205	Guß, Stahl / Cast iron, steel / Stal, żeliwo
209 443*		1050	1225	Guß, Stahl / Cast iron, steel / Stal, żeliwo
210 660		1000	1205	Edelstahl rostfrei / Stainless steel / Stal szlachetna
200 076	1555.1	600	785	Guß, Stahl / Cast iron, steel / Stal, żeliwo

* Abnehmbare Kurbel/removable crank/ruchoma korba



Technische Daten	Technical data	Dane techniczne	1524.0,5	1555.1
Zulässige Zug/ Drucklast	Admissible load (push-pull)	Dopuszczalne obciążenie/ciąg	0,5 t	1 t
Bauhöhe	Overall height	Wysokość	735/1205 mm	785 mm
Hub	Lift	Suw	530/1000 mm	600 mm
Übersetzung	Gear ratio	Przełożenie	1 : 20	1 : 18
Hub/Kurbelumdrehung	Lift/crank turn	Suw/obrót korby	9,4 mm	3,5 mm
Kurbeldruck	Crank force	Nacisk na korbę	160 N	160 N
Gewicht	Weight	Waga	5,7/7,7 kg	9 kg

Maße und Konstruktionsänderungen vorbehalten.
 We reserve the right to amend specifications without notice or obligation.
 Haacon rezerwuje prawo do zmian w specyfikacji bez powiadomienia i obowiązków prawnych

Karosseriewinde 1094.8/Karosseriebock 1224.8
Car body hoist 1094.8/Car body jack 1224.8
 Podnośnik karoserii 1094.8 / podpora karoserii 1224.8



Ergonomisches Arbeiten ist die Grundvoraussetzung für eine optimale Leistung, auch im Werkstattbereich. Karosseriewinde (BGV D8) und Karosseriebock (VBG 14) sind für alle Hebe- und Stützaufgaben bestens geeignet:

- Last- und Schnellgang für schnelles Anheben
- Selbsthemmende Spindel für optimale Sicherheit
- Doppelmutter (VBG 14) für freies Arbeiten unter angehobener Last ohne zusätzliche Absicherung
- Große stabile Fußplatte für sicheren Stand
- 4-fach verstellbare Hubklau für zeitsparende Höhenanpassung
- Gummibereiftes Fahrwerk für schnellen Einsatz

Ergonomic working is the basic condition for optimal efficiency, e.g. in workshops. Car body hoist (BGV D8) and car body jack (VBG 14) can be used for lifting and supporting:

- Low speed and high speed gear for quick and easy lifting
- Self-locking spindle for highest security
- Double safety nut (VBG 14) allows working under jacked-up load
- Big and solid ground plate for safe standing
- Adjustable claws (4 positions) for time saving height adjustment
- Rubber tyres for quick and easy use

Ergonomiczne urządzenie jest podstawą dla zoptymalizowania wydajności, szczególnie w przestrzeni warsztatowej. Podnośnik karoserii (BGV D8) i podpora (VBG 14) są w pełni przystosowane do swoich zadań.

- Regulowanie prędkości biegu dla sprawnego podnoszenia
- Samohamujący się szpindel
- Podwójna nakrętka (VBG 14) pozwala na pracę pod podniesionym obciążeniem bez konieczności stosowania dodatkowych zabezpieczeń
- Duża, szeroka podstawa zapewnia stabilność podporze
- 4 poziomy regulacji podziałki podnośnika, przyspieszające czas regulacji wysokości
- Koła z oponami gumowymi pozwalają na sprawne przemieszczanie się podnośnika

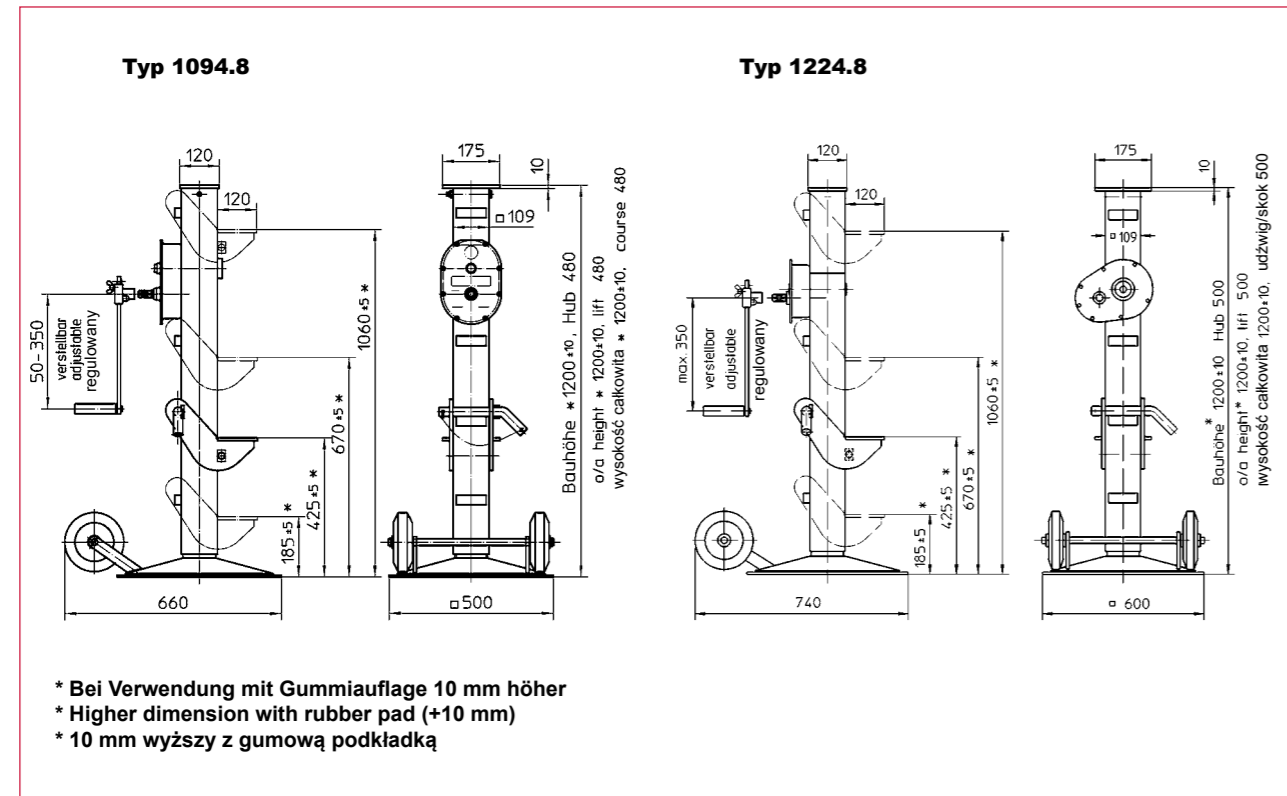
haacon hebetechnik gmbh
 Josef-Haamann-Str. 6
 D-97896 Freudenberg/Main

Tel.: + 49 (0) 93 71/66804-0
 Fax: + 49 (0) 93 71/66804-66
 e-mail: nutzfahrzeuge@haacon.de
 Internet: <http://www.haacon.com>



098132 [Ausg.: 05-02/2011 VWM/em]

Technische Daten
Technical data
Dane techniczne



Best.-Nr. O/N°/ nr katalogowy	Typ Type/Typ	Bezeichnung Description/Opis
230 656	1094.8	Karosseriewinde Car body jack Winda karoserii
200 266	1224.8	Karosseriebock incl. Gummiauflage Nr. 200 267 Car body hoist incl. rubber pad n°. 200 267 Podpora karoserii z gumową nakładką, nr 200 267
200 267		Gummiauflage für Kopf und Klaue für Typ 1094.8 Rubber pad for top and claw for type 1094.8 Gumowa nakładka na szczyt i uchwyt

Technische Daten	Technical data	Dane techniczne	1094.8	1224.8
zulässige Last:	Admissible load:	Dopuszczalne obciążenie		
Kopf	Top	Góra	8 t	8 t
Klaue	Caw	Uchwyt (haczyk)	7 t	5 t
Hub	Lift	Suw	480 mm	500 mm
Hub/Kurbelumdrehung:	Lift/Crank turn:	Suw/obróć korbę		
Lastgang	Low speed	Wolny bieg	0,53 mm	0,81 mm
Schnellgang	High speed	Szybki bieg	5,32 mm	5,3 mm
Bauhöhe	Overall height	Wysokość	1200 mm	1210 mm
Kurbeldruck bei 8 t	Crank force (8 t)	Nacisk na korbę (8 t)	110 N	110 N
Klauenhöhe	Adjustable claw	Wysokość haczyka	185 mm	195 mm
(4-fach verstellbar)	(4 positions)	(4 pozycje regulacji)	425 mm	435 mm
			670 mm	680 mm
			1060 mm	1070 mm
Gewicht	Weight	Waga	75 kg	85 kg

Maße und Konstruktionsänderungen vorbehalten.
 We reserve the right to amend specifications without notice or obligation.
 Haacon rezerwuje prawo do zmian w specyfikacji bez powiadomienia i obowiązków prawnych

Containerabstellvorrichtung 32 t
Container support device 32 t
Podpora kontenerowa 32 t



- Für luftgefederte oder für blattgefederte Fahrzeuge**
- Ausführung nach BGV D8
 - Spindel ausgestattet mit Sicherheits-Doppelmutter
 - Einfache Montage (Aufbauzeit ca. 8 min.)
 - Zugelassen bis Windstärke 12
 - Max. 1 % Schräglage
 - Arbeitsbereich -33° bis + 50° C

Wahlweise:

- Transportwagen
- Teleskoprohre

For vehicles with air suspension or with steel suspension

- Execution in accordance to BGV D8
- Spindle equipped with safety nut
- Simple to install (Installation time app. 8 min)
- Suitable up to wind force 12
- Tank container can be inclined up to 1 %
- Operation range -33° C up to + 50 ° C

Optional:

- Transport unit
- Telescopic tube

Dla pojazdów o zawieszeniu pneumatycznym lub o zawieszeniu stalowym

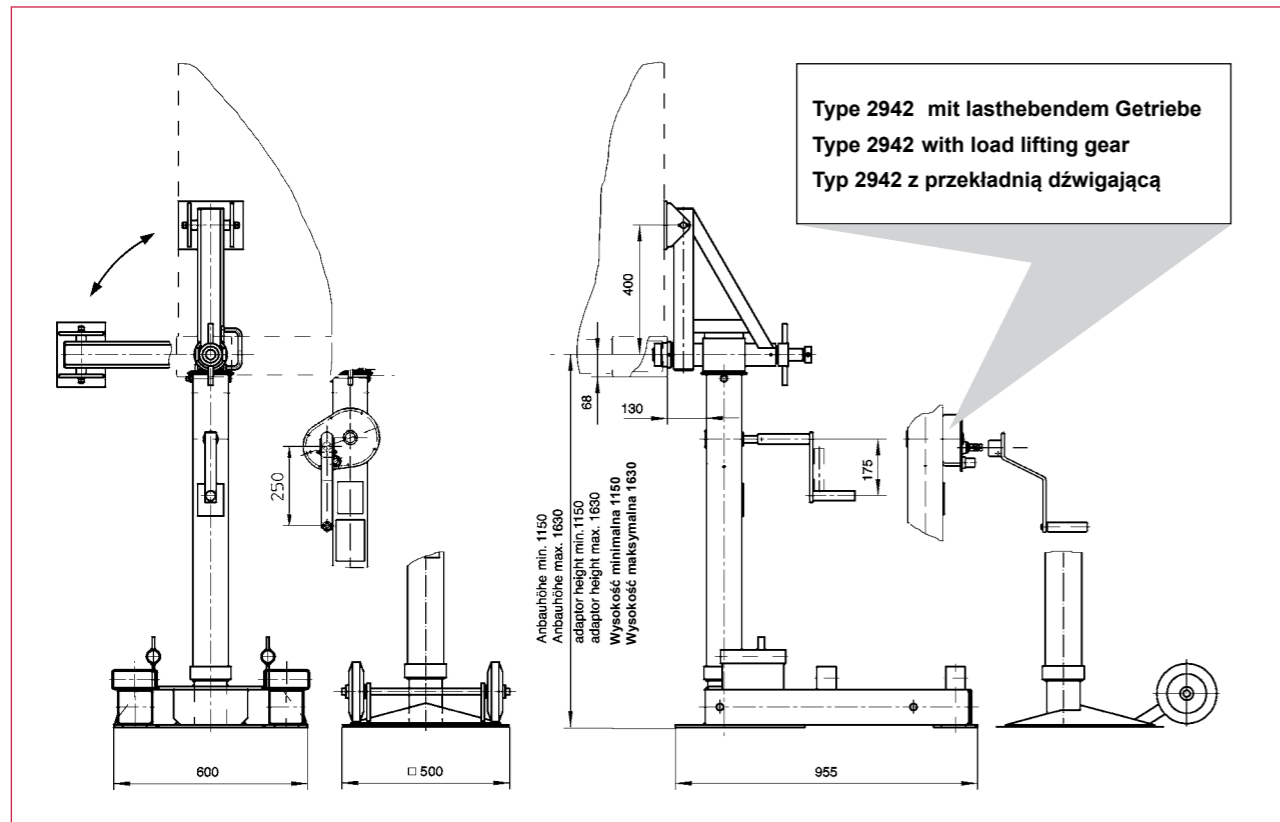
- Wersja wg normy BGV D8
- Słup wyposażony w śrubę zabezpieczającą
- Łatwy montaż – całość instalacji – ok. 8 min
- Praca dozwolona przy sile wiatru 12
- Maksymalne wychylenie – 1%
- Warunki pracy – od -33 do +50 °C

Opcje dodatkowe:

- Pojazd transportowy
- Rura teleskopowa

Competence in lifting technology

Technische Daten
Technical data
 Dane techniczne



Zum Absetzen des Containers werden die Abstellstützen an die unteren ISO-Ecken angeschlagen und verriegelt. Mittels Luftfederung wird das Fahrzeug abgesenkt, bzw. bei Fahrzeugen mit Blattfederung wird der Container angehoben (Typ 2942), so daß der LKW ausfahren kann. Der Container verbleibt auf den Stützen bis zur Wiederabholung.

For lowering a container from a truck, the jacks are fixed and locked to the lower ISO corners first. Via air suspension, the vehicle will be lowered, resp. the container is lifted at trucks with steel suspension, so that the truck can drive out. (Type 2942) The container can stay on the jacks until it is picked up again.

Aby wyładować kontener z ciężarówki, umieszcza się na jego narożnikach podpory, mocowane za pomocą zabezpieczających rygli. W przypadku zawieszenia pneumatycznego opuszcza pojazd, a w przypadku zawieszenia sprężynowego, kontener zostanie podniesiony (typ 2942) tak, by pojazd mógł odjechać. Kontener może pozostać na podporach do czasu ponownego załadunku.

Best.-Nr. O/N° / nr katalogowy	Typ Type / Typ	
205 470	3108	Für Luftfederung / Air suspension / Dla zwieszenia pneumatycznego
210 721	3108	dtto., mit Fußplatte 500 x 500 bis Windstärke 7 / do., with base 500 x 500 mm up to wind force 7 / j.w., ze stopą 500 x 500 mm do siły wiatru 7
200 261	2942	Für Blattfederung / Steel suspension / Podwozia stalowe

Technische Daten	Technical data	Dane techniczne	3108	2942
Zul. Last / Satz (Satz = 4 Stützen)	Support capacity / system (Set = 4 jacks)	Dopuszczalny nacisk / Obciążenie – zestaw (4 podpory)	320 kN	320 kN
Zulässige Last / Stütze	Support capacity / Jack	Dopuszczalny nacisk na 1 podporę	110 kN	110 kN
Max. Hublast / Stütze	Lift capacity / Jack	Maksymalny udźwig	14 kN	110 kN
Hub	Lifting stroke	Udźwig	480 mm	500 mm
Hub / Kurbelumdrehung:	Lift / crank turn:	Udźwig / obrót korby		
Lastgang	Low speed	Wolny bieg	–	0,53 mm
Schnellgang	High speed	Szybki bieg	6,67 mm	5,3 mm
Kurbelkraft / Stütze:	Crank force / Jack:	Siła korby / Podpora		
Lastgang	Low gear	Wolny bieg	–	180 N
Schnellgang	Fast gear	Szybki bieg	280 N	270 N
Aufnahmehöhe	Installation height	Wysokość instalacji	min. 1150 mm max. 1630 mm	min. 1200 mm max. 1700 mm
Max. Schräglage	Max. slope	Max. Wychylenie	1 %	1 %
Gewicht / Satz	Weight / Set	Waga zestawu	480 / 364 kg	536 kg

Maße und Konstruktionsänderungen vorbehalten.
 We reserve the right to amend specifications without notice or obligation.
 Haacon rezerwuje prawo do zmian w specyfikacji bez powiadomienia i obowiązków prawnych

Sonderanfertigungen
Custom - made products
 Produkty na zamówienie



Competence in lifting technology

Weiteres Lieferprogramm
Further product range
 Inne produkty



fig.	Best.-Nr. O/N°/ nr katalogowy	Bezeichnung* Description*/Opis*	Typ Type/Typ
1	200 001 200 007	Stahlwinden Rack Jacks / Wciągarki	11.1,5 S 11.1,5 R
	200 002 200 008		11.3 S 11.3 R
	200 003 200 009		11.5 S 11.5 R
	200 004 200 010		11.10 S 11.10 R
	2		203 413 200 132
3	205 651	Hubtisch Mobile lifting table / Ruchomy stół / podnośnik	8718.0,2

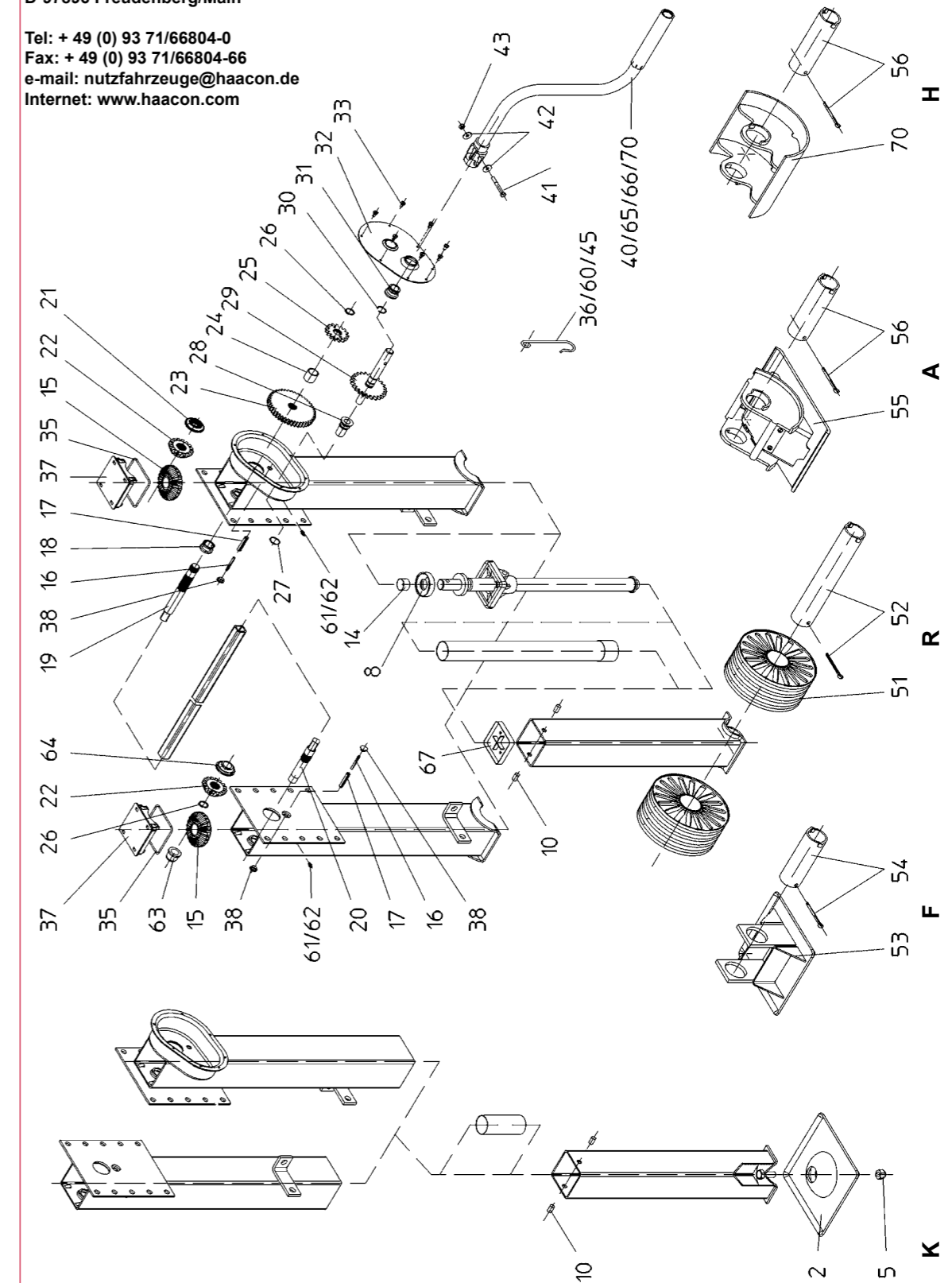
* Beschreibung dieser Produkte im Internet unter www.haacon.com
 * Description of these products see www.haacon.com
 * Opis tych produktów znajdziesz na stronie www.haacon.com

Maße und Konstruktionsänderungen vorbehalten.
 We reserve the right to amend specifications without notice or obligation.
 Haacon rezerwuje prawo do zmian w specyfikacji bez powiadomienia i obowiązków prawnych

Ersatzteile Spindelstützeinrichtung 1020* / 1120**
Spare parts landing gear 1020* / 1120**
 Części zamienne do nóg podporowych 1020* / 1120**

haacon hebetchnik gmbh
 Josef-Haamann-Str. 6
 D-97896 Freudenberg/Main

Tel: + 49 (0) 93 71/66804-0
 Fax: + 49 (0) 93 71/66804-66
 e-mail: nutzfahrzeuge@haacon.de
 Internet: www.haacon.com



Competence in lifting technology

*Typ 1020 Einseitenbedienung / One-side operation / Jednostronna obsługa
 **Typ 1120 Zweiseitenbedienung / Two-side operation / Dwustronna obsługa



Ersatzteile Spindelstützeinrichtung 2030/2130* und 2035/2135**
Spare parts landing gear 2030/2130* and 2035/2135**

Części zamienne do nóg podporowych 2030/2130 i 2035/2135**

Pos.	Order N°	Bezeichnung	Description	Opis
2	102 633	Kugelfuß	Ball-joint foot (K)	Stopa z łącznikiem kulistym
5	101 675	Sicherungsmutter M 16-8 DIN 985	Hexagonal nut M 16 DIN 985	Nakrętka zabezpieczająca M 16-8 DIN 985
8	102 634	Drucklager	Thrust bearing comps.	Łożysko oporowe
10	102 685	Boizen	Pin	Bolec
14	100 505	Büchse	Bearing bush	Łożysko
15	101 511	Kegelrad groß	Large bevel gear	Przekładnia kątowna, duża
16	100 145	Spannstift 6x50 ISO 8752	Roll pin 6x50 ISO 8752	Roll pin 6 x 50 ISO 8752
17	100 168	Spannstift 10 x 50 ISO 8752	Roll pin 10x50 ISO 8752	Roll pin 10 x 50 ISO 8752
18	100 506	Lagerschale	Bearing sleeve	Tuleja łożyskowa
19	102 858	Antriebswelle für Seite mit Getriebe	Drive shaft for geared side	Wał napędowy na stronę ze skrzynią biegów (przekładni)
20	102 684	Antriebswelle für Seite ohne Getriebe	Drive shaft for ungeared side	Wał napędowy na stronę bez skrzyni biegów (przekładni)
21	102 621	Kugellager	Axial thrust bearing	Łożysko tłoczne
22	102 518	Kegelrad klein	Small bevel gear	Przekładnia kątowna, mała
23	102 678 100	Zahnrad groß	Large gearwheel	Koło zębate, duże
24	519	Distanzhülse (stets beide wechseln)	Spacer sleeve	Tuleja dystansowa
25	102 679	Zahnrad klein	Small gearwheel	Koło zębate, małe
26	100 727	Sicherungsring A 22x1,2 DIN 471	Circlip A 22x1,2 DIN 471	Obręcz wzmacniająca A 22,1 x 1,2 DIN 471
27	101 694	O-Ring	O ring	Pierścień, o-ring
28	106 154	Lager	Bearing	Łożysko
29	102 616	Kurbeltrieb	Crank shaft	Napęd korby
30	101 215	Sprengring B 22 DIN 7993	Spring ring B 22 DIN 7993	Spring ring B 22 DIN 7993
31	100 322	Lagerschale	Bearing	Tuleja łożyskowa
30-32	102 627	Gehäusedeckel vollst.	Gearbox cover comps.	Nakładka obudowy skrzyni biegów
33	100 610	Schraube MRT-TT, M 6x12	Screw MRT-TT, M 6x12	Śruba MRT-TT, M 6 x 12
35	107 674	Rundring	Sealing ring	Pierścień uszczelniający
36	201 003	Kurbelhalter für Kurbel 285 mm lang	Crank handle retainer 285 mm	Uchwyt korby(285 mm)
37	107 675	Schutzkappe	Protective cap	Nakładka ochronna
38	101 188	Verschlußstopfen	Protective plug	Zatyczki ochronne
40	201 002	Kurbel 285 mm lang	Crank handle 285 mm long	Korba 285 mm
41	106 831	Schraube M 8x65 ISO 4017	Screw M 8x65 ISO 4017	Śruba M 8 x 65 ISO 4017
42	100 443	Scheibe A 8,4 DIN 9021	Washer A 8,4 DIN 9021	Uszczelka A 8, 4DIN, 9021
43	100 380	Sicherungsmutter NM 8 DIN 985	Lock-nut NM 8 DIN 985	Nakrętka zabezpieczająca NM 8 DIN 985
45	118 207	Kurbelhalter für Kurbel 350 mm lang	Crank handle bracket 350 mm	Uchwyt korby (350 mm)
60	201 193	Kurbelhalter für Kurbel 535 mm lang	Crank handle bracket 535 mm	Uchwyt korby (535 mm)
61	100 264	Schmiernippel AS 6, DIN 71412	Grease nipple AS 6, DIN 71412	Grease Nipple AS 6, DIN 71214
62	101 190	Schmiernippelkappe	Grease nipple cap	Grease Nipple Cap
63	106 153	Lager	Bearing	Łożysko
64	100 515	Lager	Bearing	Łożysko
65	201 538	Kurbel 445 mm lang	Crank handle, 445 mm long	Korba (445 mm)
66	201 192	Kurbel 535 mm lang	Crank handle, 535 mm long	Korba (535 mm)
67	106 733	Schutzkappe	Protective cap	Nakładka ochronna
70	206 136	Kurbel 350 mm lang	Crank handle, 350 mm long	Korba (350 mm)
50	102 622	Stützrohr	Inner leg	Rurka podtrzymująca (Inner leg)
51	102 509	Laufrolle (R)	Wheel (R)	Koło
52	102 516 101 044	Achse und Splint für Laufrollen	Axle and split pin for wheels	Oś i zawlecza kół
53	107 104	Stützfuß (F)	Pivoting foot (F)	Podstawa trzonu (stopa podtrzymująca)
54	102 517 101 044	Achse und Splint für Stützfuß	Axle and split pin for pivoting foot	Oś i zawlecza podstawy
55	122 949	Ausgleichsfuß (A)	Compensating foot (A)	Stopa kompensacyjna (A)
56	122 944 101 044	Achse und Splint für Ausgleichsfuß	Axle and split pin for compensating foot	Oś i zawlecza stopy kompensacyjnej
70	113 421	Halbrolle (H)	Rocking foot (H)	Półowa rolki (H)
		Montagegruppen	Spare part kits	Zestawy montażowe /zestawy zapasowe
51/52	202 195	Laufrollenpaar mit Achse und Splint	Pair of wheels with axle and split pin	Para kół z osią i zawleczką
53/54	202 197	Stützfuß mit Achse und Splint	Pivoting foot with axle and split pin	Stopa podtrzymująca z osią i zawleczką
55/56	202 783	Ausgleichsfuß mit Achse und Splint	Compensating foot with axle and split pin	Stopa kompensacyjna z osią i zawleczką
70/56	113 420	Halbrolle mit Achse und Splint	Rocking foot with axle and split pin	Półowa rolki z osią i zawleczką

haacon hebetechnik gmbh

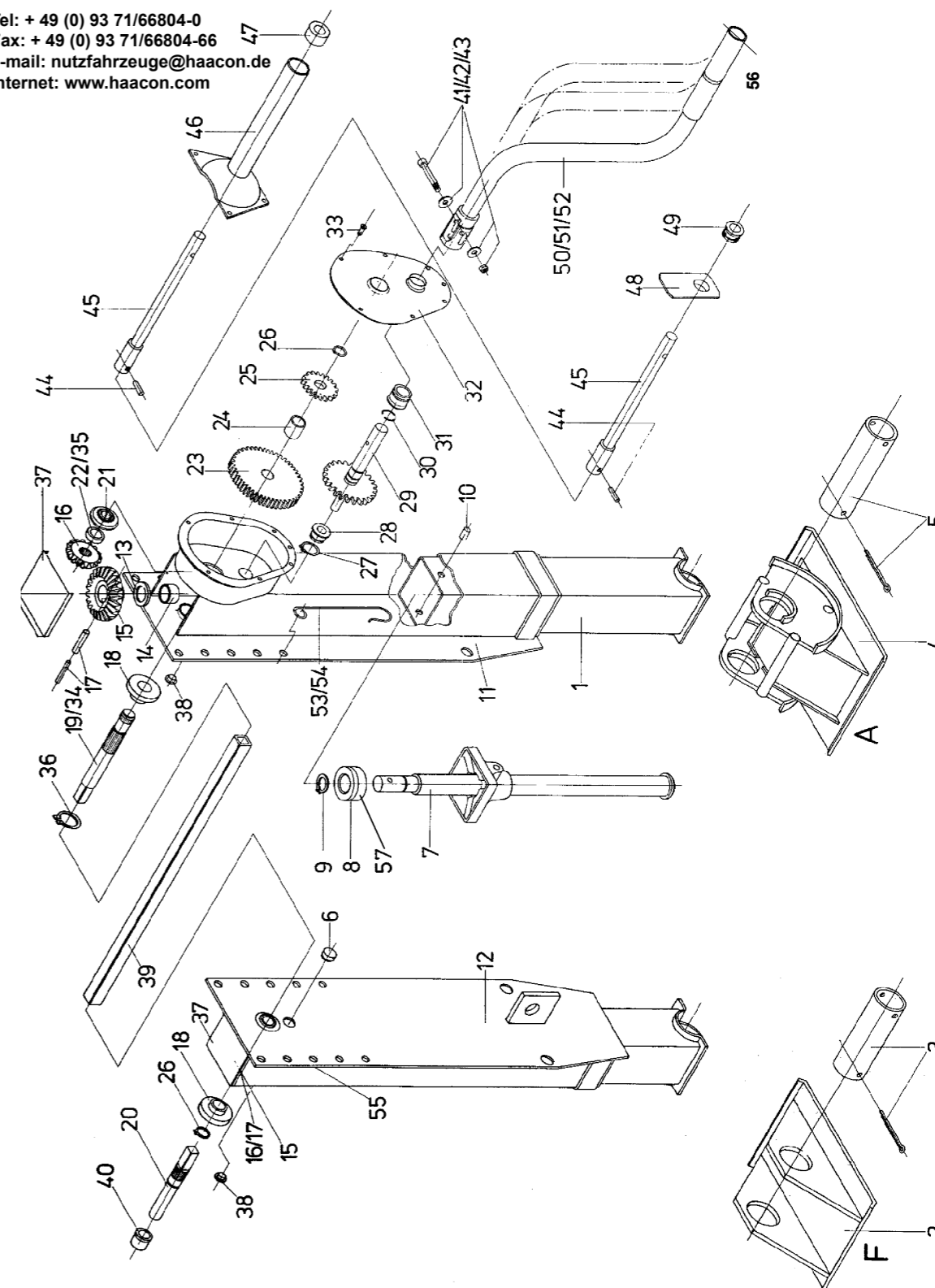
 Josef-Haamann-Str. 6
 D-97896 Freudenberg/Main

Tel: + 49 (0) 93 71/66804-0

Fax: + 49 (0) 93 71/66804-66

e-mail: nutzfahrzeuge@haacon.de

Internet: www.haaccon.com



24-2

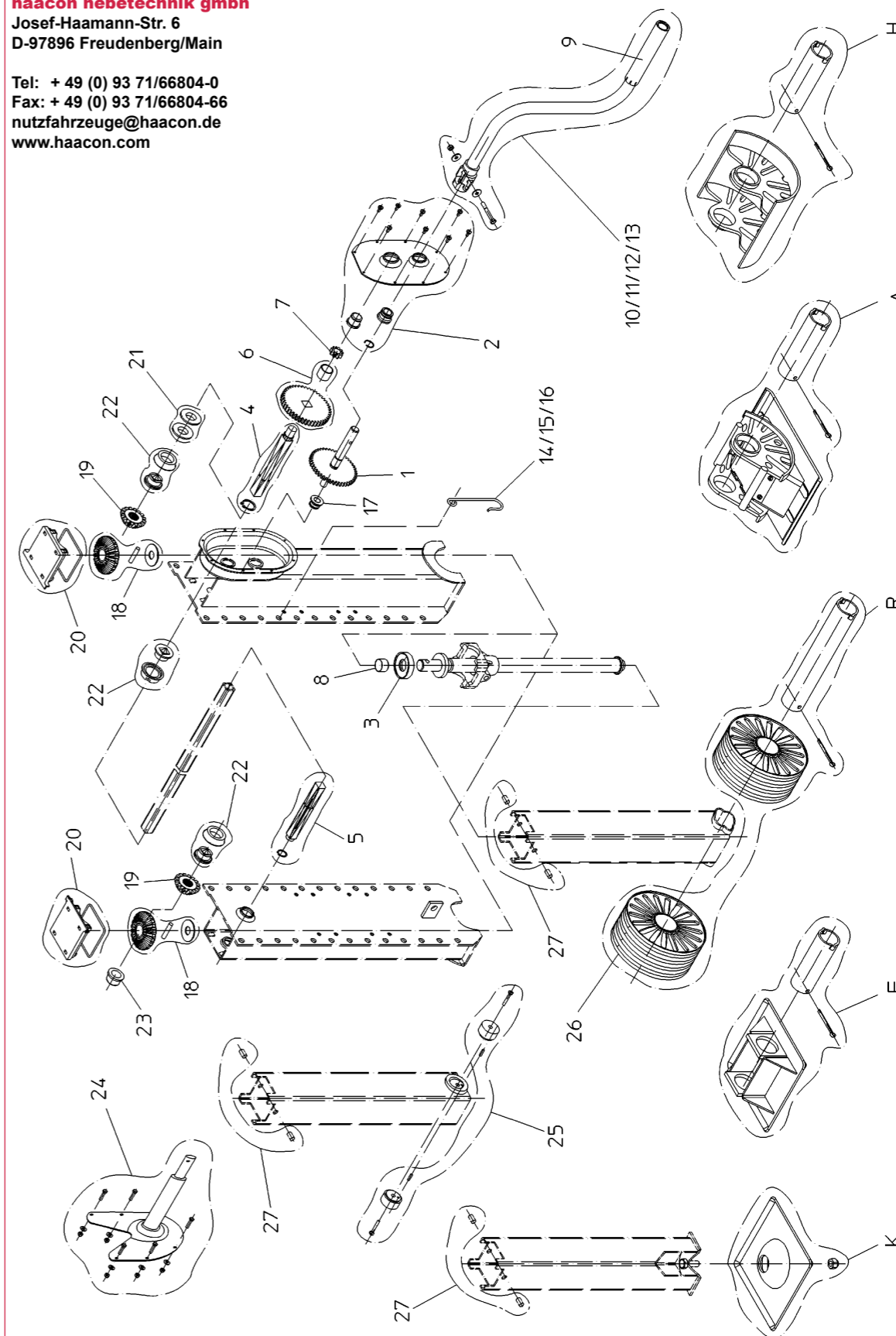
Pos.	Order N°	Bezeichnung	Description	Opis
		Typ 2030/2130 und 2035/2135	Type 2030/2130 and 2035/2135	Typ 2030/2130 i 2035/2135
1	110 394 107 689	Stütze F-Ausführung Stütze A-Ausführung	Inner leg assembly F-version Inner leg assembly A-version	Trzon, wersja F Trzon, wersja A
2	102 902	Stützfuß	Pivoting foot	Stopa podporowa
3	113 660 101 044	Achse für Stützfuß Splint 8x80 ISO 1234	Axle for pivoting foot Cotter pin 8x80 ISO 1234	Oś stopy kompensacyjnej Zawlecza 8 x 80 ISO 1234
4	202 774	Ausgleichsfuß	Compensation foot	Stopa kompensacyjna
5	113 661 101 044	Achse für Ausgleichsfuß Splint 8x80 ISO 1234	Axle for pivoting foot Cotter pin 8x80 ISO 1234	Oś stopy kompensacyjnej Zawlecza 8 x 80 ISO 1234
6	106 085	Verschlußstopfen GPN 300 V 232	Protective plug GPN 300 VN 232	Wtyczka GPN 300V 232
7	118 452 118 453	Spindel F-Ausführung Spindel A-Ausführung	Jack screw F-version Jack screw A-version	Ślupiek – wersja F Ślupiek – wersja A
8	102 634	Drucklager	Thrust bearing	Łożyisko oporowe
9	100 733	Sicherungsring A 30x1,5 DIN 471	Locking ring A30x1,5 DIN 471	Pierścień wzmacniający A 30 x 1,5 DIN 471
10	102 983	Bolzen	Pin	Rygiel
11	107 239 107 690	Schaft mit Getriebegeh. F-Ausführung Schaft mit Getriebegeh. A-Ausführung	Right- and geared left-hand outer leg assembly F-version Right- and geared left-hand outer leg assembly A-version	Wał z przekładnią, wersja F Wał z przekładnią, wersja A
12	107 214 107 691	Schaft ohne Getriebegeh. F-Ausführung Schaft ohne Getriebegeh. A-Ausführung	Non-geared left-hand outer leg assembly F-version Non-geared left-hand outer leg assembly A-version	Wał bez przekładni, wersja F Wał bez przekładni, wersja A
13	102 964	Scheibe	Washer	Uszczelka
14	100 505	Büchse	Bearing bush	Łożyisko
15	101 511	Kegelrad groß	Large bevel gear	Przekładnia kąтова, duża
16	102 518	Kegelrad klein	Small bevel gear	Przekładnia kąтова, mała
17	100 145 100 168	Spannstift 6x50 ISO 8752 Spannstift 10x50 ISO 8752	Clamping sleeve 6x50 ISO 8752 Clamping sleeve 10x50 ISO 8752	Roll pin 6 x 50 ISO 8752 Roll pin 10 x 50 ISO 8752
18	106 078	Lager	Bearing sleeve	Łożyisko
19	107 218	Antriebswelle rechte Stütze mit Getriebe	Drive shaft for right-hand geared side	Wał napędowy – prawa str. - z przekładnią
20	107 221	Antriebswelle linke Stütze ohne Getriebe	Drive shaft for non-geared side	Wał napędowy – lewa str. bez przekładni
21	124 935	Kugellager	Axial thrust bearing	Łożyisko tłoczne
22	102 982	Ring	Ring	Pierścień
23	102 678	Zahnrad groß	Large gearwheel	Koło zębate, duże
24	100 519	Distanzhülse	Spacer sleeve	Przekładka
25	102 679	Zahnrad klein	Small gearwheel	Koło zębate, małe
26	100 727	Sicherungsring A 22x1,2 DIN 471	Locking ring A 22x1,2 DIN 471	Pierścień zabezpieczający A 22 x 1,2 DIN 471
27	100 730	Sicherungsring A 26x1,2 DIN 471	Locking ring A 26x1,2 DIN 471	Pierścień zabezpieczający A 26 x 1,2 DIN 471
28	100 509	Lagerschale	Bearing sleeve	Tuleja łożyskowa
29	102 616	Kurbeltrieb	Crankshaft	Wał korbowy
30	101 215	Runddrahtsprengring B22 DIN 7993	Retaining ring B22 DIN 7993	Pierścień usztywniający B22 DIN 7993
31	100 322	Lagerschale	Bearing sleeve	Tuleja łożyskowa
30-32	102 627	Gehäusedeckel vollständig	Gearbox cover compl.	Pokrywa obudowy, całkowita
33	100 610	Schraube MRT-TT M6x12	Screw MRT-TT M6x12	Śruba MRT-TT M 6x12
34	107 437	Antriebswelle linke Stütze mit Getriebe	Drive shaft for left-hand geared side	Wał napędowy, lewa str. z przekładnią
35	107 438	Distanzrohr	Spacer tube	Rurka dystansująca
36	100 735	Sicherungsring A32x1,5 DIN471	Locking ring A 32x1,5 DIN 471	Pierścień zabezpieczający A 32 x 1,5 DIN 471
37	102 984	Verschlußdeckel	Protective cap	Nakładka ochronna
38	101 188	Verschlußstopfen GPN 300 F 11	Protective plug GPN 300 F 11	Korki zabezpieczające
39	201 004	Verbindungswelle	Drive shaft	Wał łączący
40	106 153	Lager	Bearing sleeve	Łożyisko
41	106 831	Sechskantschraube M8x65 ISO 4014	Hexagonal screw M8x65 ISO 4014	Śruba sześciokątna M 8x65 ISO 4014
42	100 443	Scheibe A4R A8,4 DIN 9021	Washer MR A8,4 DIN 9021	Uszczelka A4R A 8,4 DIN 9021
43	100 380	Sicherungsmutter A3C NM8 DIN 985	Lock-nut A3C NM8 DIN 985	Nakrętka zabezpieczająca A3C NM8 DIN 985
50	201 002	Kurbel 285 mm lang	Crank handle 285 mm long	Korba 285 mm
51	201 538	Kurbel 445 mm lang	Crank handle 445 mm long	Korba 445 mm
52	201 192	Kurbel 535 mm lang	Crank handle 535 mm long	Korba 535 mm
53	201 003	Kurbelhalter für Kurbel 285 mm lang	Crank handle bracket for crank handle 285 mm long	Uchwyt korby 285 mm
54	201 193	Kurbelhalter für Kurbel 535 mm lang	Crank handle bracket for crank handle 535 mm long	Uchwyt korby 535 mm
55	100 264	Schmiernippel A3C AS6 DIN 71412	Grease nipple A3C AS6 DIN 71412	Tuleja z tworzywa sztucznego na korbę
56	126 433	Kurbelhülse	Plastic sleeve	Tuleja z tworzywa sztucznego na korbę
57	116 793	Druckscheibe	Thrust disk	Uszczelka naciskowa
		Aussenrahmenbedienung	Crank handle extension	Rozszerzenie
44	100 154	Spannstift 8x30 ISO 8752	Clamping sleeve 8x30 ISO 8752	Trzpień napinający 8 x 30 ISO 8752
45	201 096	Kurbelwelle	Crank shaft	Wał korbowy
46	102 619	Außenrahmen	Crank support bracket (screwed on)	Ramka zewnętrzna
47	100 178	Büchse	Bushing	Łożyisko
48	102 503	Lagerblech	Bearing plate	Płyta łożyska
49	100 507	Lagerschale	Bearing sleeve	Powłoka łożyska
		Nur Typ 2030/2130	Only type 2030/2130	Tylko dla typu 2030/2130
7	118 454 118 455	Spindel F-Ausführung Spindel A-Ausführung	Jack screw F-version Jack screw A-version	Wrzeciono, wersja F Wrzeciono, wersja A

Maße und Konstruktionsänderungen vorbehalten.
We reserve the right to amend specifications without notice or obligation.
Haacon rezerwuje prawo do zmian w specyfikacji bez powiadomienia i obowiązków prawnych

Ersatzteile S 2000 Plus Spare parts S 2000 Plus Części zamienne S 2000 plus

haacon hebetchnik gmbh
Josef-Haamann-Str. 6
D-97896 Freudenberg/Main

Tel: + 49 (0) 93 71/66804-0
Fax: + 49 (0) 93 71/66804-66
nutzfahrzeuge@haacon.de
www.haacon.com



Ersatzteile S 2000

Spare parts S 2000

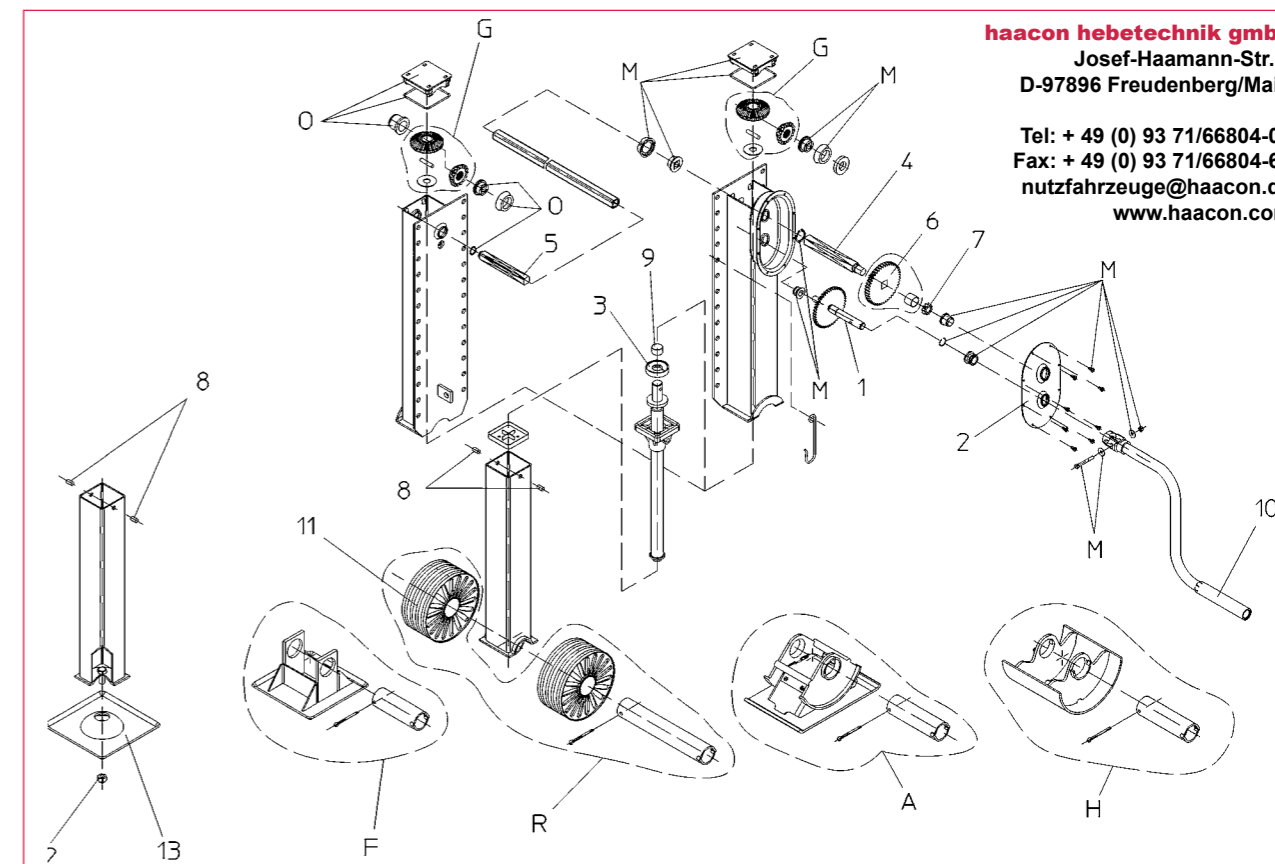
Części zamienne S 2000

Pos.	Order N°	Bezeichnung	Description	Opis
1	124 454	Kurbeltrieb v.	Crank shaft	Wał korbowy
2	209 601	Gehäusedeckel komplett	Gearbox cover, complete	Pokrywa obudowy – kompletna
3	102 634	Drucklager v.	Thrust bearing	Łożysko oporowe
4	209 602	Antriebswelle (m. Getriebe)	Drive shaft for geared side	Wał napędowy (z przekładnią)
5	209 603	Antriebswelle (o. Getriebe)	Drive shaft for ungeared side	Wał napędowy (bez przekładni)
6	209 604	Zahnrad groß mit Distanzhülse	Large gear wheel incl. spacer sleeve	Koło zębate z „rurką” dystansującą
7	124 455	Zahnrad klein	Small gear wheel	Koło zębate, małe
8	100 335	Lager	Bearing	Łożysko
9	126 433	Kurbelhülse	Plastic sleeve	Rurka korbki (od uchwytu)
10	209 605	Kurbel komplett (285)	Crank, pack (285)	Korba – komplet 285 mm
11	209 606	Kurbel komplett (350)	Crank, pack (350)	Korba – komplet 350 mm
12	209 607	Kurbel komplett (445)	Crank, pack (445)	Korba – komplet 445 mm
13	209 608	Kurbel komplett (535)	Crank, pack (535)	Korba – komplet 535 mm
14	201 003	Kurbelhalter (150) f. Pos.10	Crank holder (150) f. Pos.10	Uchwyt korby (150) poz. 10
15	118 207	Kurbelhalter (255) f. Pos.11	Crank holder (255) f. Pos.11	Uchwyt korby (255) poz. 11
16	201 193	Kurbelhalter (350) f. Pos.12+13	Crank holder (350) f. Pos.12+13	Uchwyt korby (350) poz. 12+13
17	100 320	Lager	Bearing	Łożysko
18	209 609	Kegelrad gross, komplett	Bevel gear big, set	Zębatka kątowna
19	122 904	Kegelrad klein	Bevel gear small	Zębatka kątowna, small
20	209 610	Schutzkappe, komplett	Protection hood, pack	Nakładka ochronna, komplet
21	209 611	Distanzscheibe, komplett	Spacer set	Uszczelka dystansująca, komplet
22	209 612	Lager, komplett	Bearing pack	Łożysko, komplet
23	100 324	Lager	Bearing	Łożysko
24	205 393	Aussenrahmenbedienung, vollst.	Crank extension, pack	Rozszerzenie – komplet
25	209 615	Halter, komplett	Holder, pack	Uchwyt, komplet
26	102 509	Laufrolle	Wheel	Koło
27	209 616	Bolzen, komplett	Pin, pack	Rygle, komplet
K	209 613	Kugelfuß, komplett	Ball-joint foot, pack	Stopa z łącznikiem kulowym, komplet
F	209 614	Stützfuß mit Achse und Splint	Pivoting foot with axle and pin	Stopa z osią i rygłem
R	202 195	Laufrollenpaar mit Achse u. Splint	Wheels complete with axle and pin	Komplet dwóch kół z osią i rygłem
A	202 783	Ausgleichsfuß mit Achse u. Splint	Compensating foot with axle and pin	Stopa kompensacyjna z osią i rygłem
H	113 420	Halbrolle mit Achse u. Splint	Rocking foot with axle and pin	Półowa wałki z osią i rygłem

Teile die mit Buchstaben gekennzeichnet sind können nur in Ersatzteilkästen bestellt werden. Bei Ersatzteilbestellung Fabr.-Nr. vom Typschild angeben.

Parts marked with letters can only be ordered in spare part packs. On orders for spare parts please indicate the manf. serial no. mentioned on the number plate.

Części, których nazwy zostały wyróżnione, mogą być zamawiane tylko w pakietach. Przy zamówieniach części, muszą być podane numery fabryczne z tabliczki znamionowej.



haacon hebetchnik gmbh
Josef-Haamann-Str. 6
D-97896 Freudenberg/Main
Tel: + 49 (0) 93 71/66804-0
Fax: + 49 (0) 93 71/66804-66
nutzfahrzeuge@haacon.de
www.haaccon.com

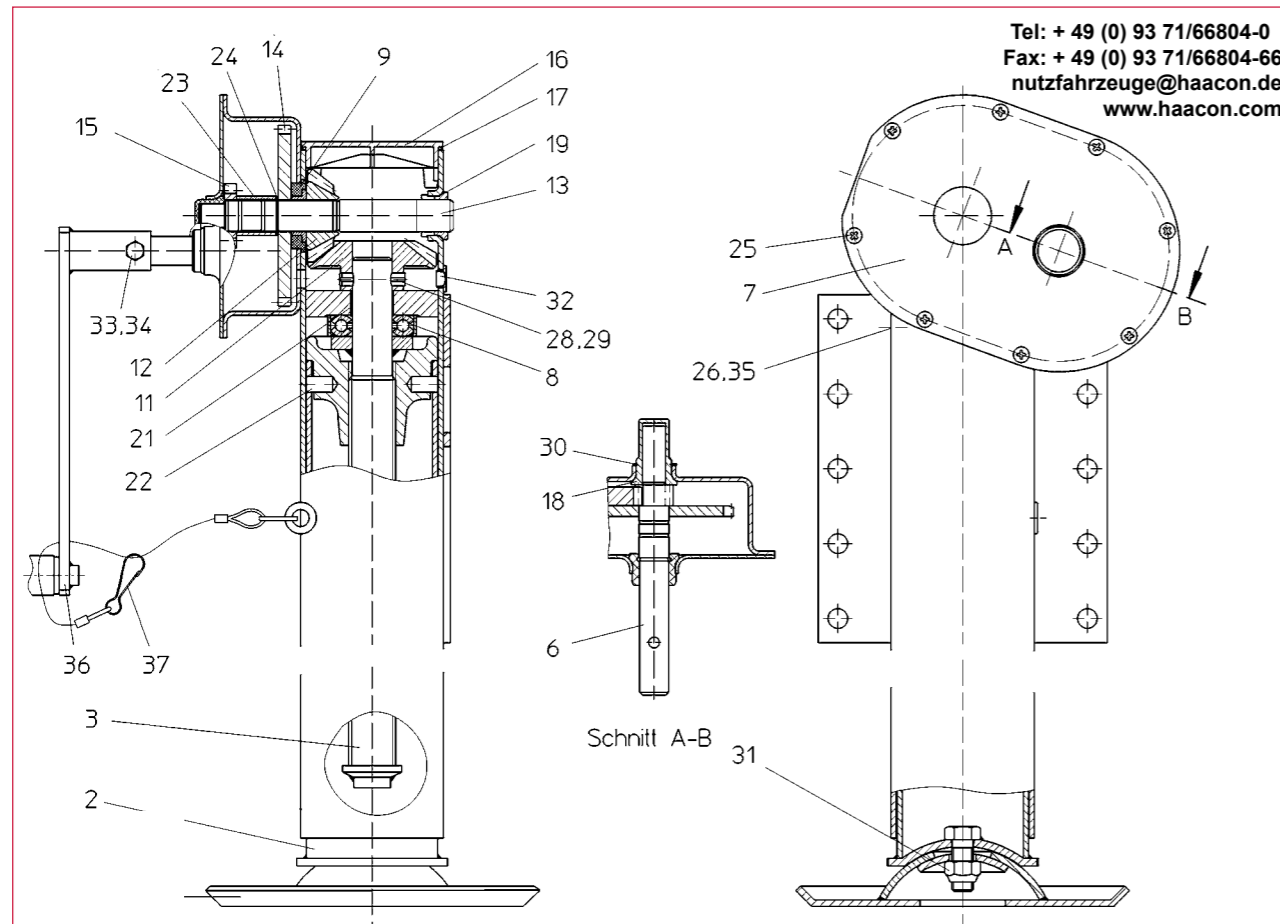
Pos.	Order N°	Artikel	Description	Opis
1	122940	Kurbeltrieb v.	Crank shaft	Wał korbowy
2	122943	Gehäusedeckel v.	Gearbox cover	Pokrywa obudowy
3	102634	Drucklager v.	Thrust bearing	Łożysko oporowe
4	122900	Antriebswelle (m. G.)	Drive shaft for geared side	Wał napędowy z przekładnią
5	122901	Antriebswelle (o. G.)	Drive shaft for ungeared side	Wał napędowy bez przekładni
6	122941 100340	Zahnrad groß Distanzhülse	Large gear wheel Spacer sleeve	Koło zębate, duże Rurka dystansująca
7	122906	Zahnrad klein	Small gear wheel	Koło zębate, małe
8	102685	Bolzen	Pin	Rygiel
9	100335	Lager	Bearing	Łożysko
10	100525	Kurbelhülse	Plastic sleeve	Nakładka na uchwyt korby
11	102509	Laufrolle	Wheel	Koło
12	101675	Sicherungsmutter	Lock-nut	Nakrętka zabezpieczająca
13	102633	Kugelfuß	Ball-joint foot	Stopa z łącznikiem kulistym
G	209043	Kegelräder-Paket	Bevel gear pack	Zębatka kątowna, zestaw
M	207673	Lager-Paket (m. G.)	Spare part pack for geared side	Łożysko – pakiet (z przekładnią)
O	207674	Lager-Paket (o. G.)	Spare part pack for ungeared side	Łożysko – pakiet (bez przekładni)
F	202197	Stützfuß mit Achse und Splint	Pivoting foot with axle and pin	Stopa z osią i zawleczką
R	202195	Laufrollenpaar mit Achse u. Splint	Wheels complete with axle and pin	Para kół z osią i zawleczką
A	202783	Ausgleichsfuß mit Achse u. Splint	Compensating foot with axle and pin	Stopa kompensacyjna z osią i zawleczką
H	113420	Halbrolle mit Achse u. Splint	Rocking foot with axle and pin	Półowa rolki z osią i zawleczką

Teile die mit Buchstaben gekennzeichnet sind können nur in Ersatzteilkästen bestellt werden. Bei Ersatzteilbestellung Fabr.-Nr. vom Typschild angeben. Parts marked with letters can only be ordered in spare part packs. On orders for spare parts please indicate the manf. serial no. mentioned on the number plate. Części, których nazwy zostały wyróżnione, mogą być zamawiane tylko w pakietach. Przy zamówieniach części, muszą być podane numery fabryczne z tabliczki znamionowej

Ersatzteile Spindelstütze für Zentralachsanhänger 8703.10

Spare parts Landing gear for drawbar trailers 8703.10

Części zamienne nogi podporowej dla przyczep z dyszlem. 8703.10



Pos.	Order N°	Bezeichnung	Description	Opis
1	—	—	—	—
2	102 692	Stütze vollst.	Landing gear	Noga podporowa
3	124 849	Spindel rechts vollst.	Spindle, pack	Trzon, prawy (pełny)
5	102 633	Kugelfuß vollst.	Ball-joint foot, pack	Stopa nogi podporowej, zestaw
6	117194	Kurbeltrieb vollst.	Crank drive, pack	Mechanizm korby
*7	122 943	Gehäusedeckel vollst.	Gearbox cover, pack	Nakładka obudowy
8	102 634	Drucklager vollst.	Thrust bearing, pack	Łożysko oporowe
9	102 621	Kugellager vollst.	Bearing, pack	Łożysko toczne
10	—	—	—	—
11	101 511	Kegelrad groß	Large bevel gear	Zębatka kątowna duża
12	102 518	Kegelrad klein	Small bevel gear	Zębatka kątowna mała
*13	130 241	Antriebswelle	Drive axle	Wał napędowy
*14	102 678	Zahnrad	Gearwheel	Koło zębate
15	117 196	Zahnrad	Gearwheel	Koło zębate
16	107 675	Schutzkappe	Protective cap	Nakładka ochronna
17	107 674	Rundring	O ring	O-Ring
18	106 154	Lager	Bearing	Łożysko
19	100 506	Lagerschale	Bearing	Tuleja łożyskowa
20	—	—	—	—
21	100 505	Büchse	Bushing	Łożysko
22	102 685	Bolzen	Bolt	Rygle
*23	121 859	Distanzhülse	Spacer sleeve	Rurka dystansująca
*24	100 727	Sicherungsring	Circlip	Pierścień uszczelniający, zabezpieczający
25	100 610	Linsen Zyl. Schraube	Screw	Śruba
26	100 264	Schmiernippel	Grease nipple	Nakładka (grease nipple)
27	—	—	—	—
28	100 145	Spannstift	Clamping sleeve	Trzpień napinający
29	100 168	Spannstift	Clamping sleeve	Trzpień napinający
30	101 694	O-Ring	O ring	O-Ring
31	101 675	Sicherungsmutter	Lock-nut	Nakrętka zabezpieczająca
32	101 188	Verschlußstopfen	Protective plug	Korki zabezpieczające
33	100 380	Sicherungsmutter	Lock-nut	Nakrętka zabezpieczająca
34	100 238	Sechskantschraube	Hex. screw	Śruba heksagonalna
35	101 190	Schmiernippelkappe	Grease nipple cap	Nakładka (grease nipple)
36	102 799	Kurbel vollst.	Crank, pack	Korba, zestaw
37	114 416	Seil vollst.	Rope, pack	Lina, zestaw (pakiet)

*Bitte beachten: Pos. 7, 13, 14, 23, 24 müssen gemeinsam getauscht werden!

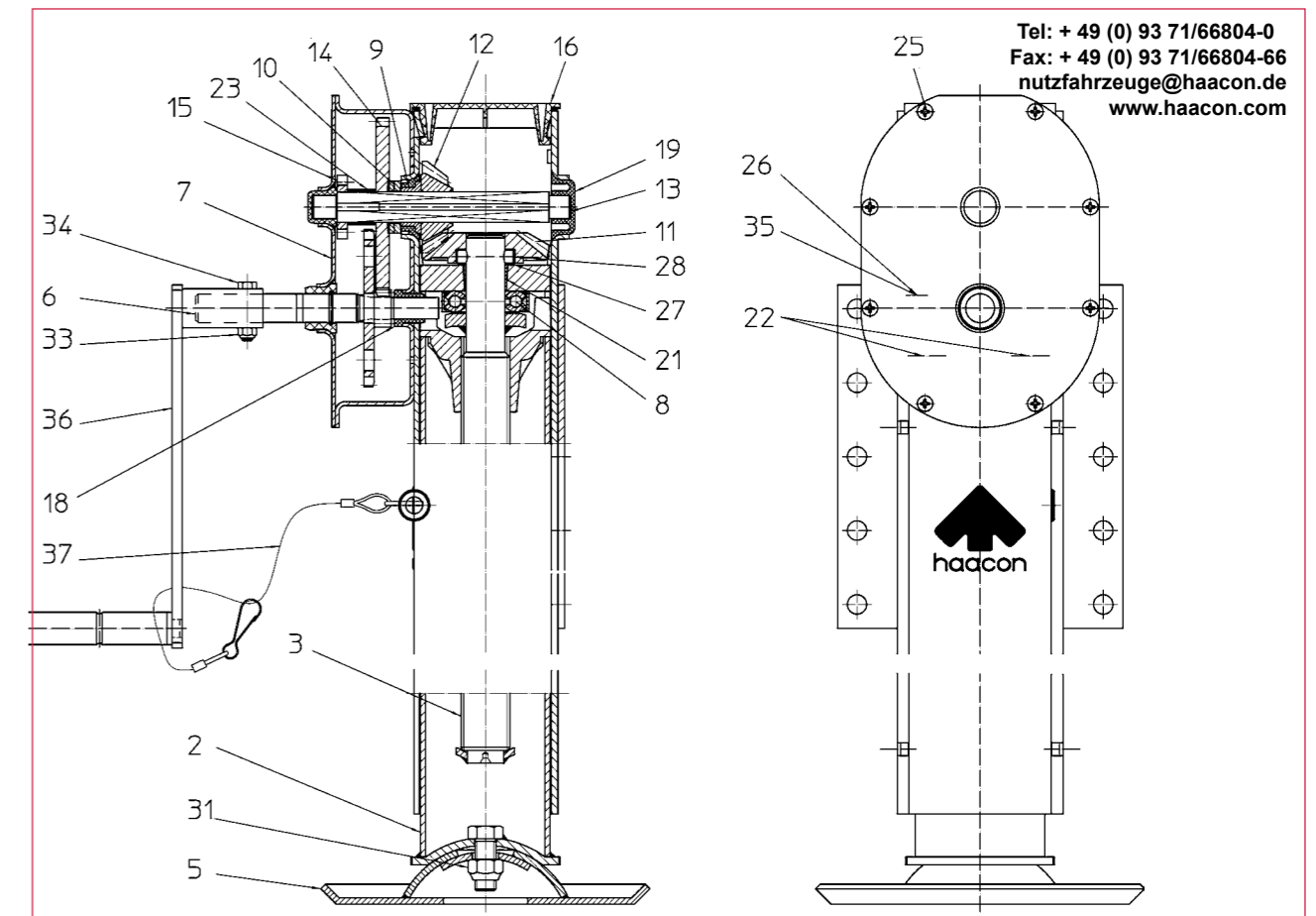
*Please note: Pos. 7, 13, 14, 23, 24 are to replace common!

*Pozycje z gwiazdką * muszą być wymieniane wspólnie!

Ersatzteile Spindelstütze für Zentralachsanhänger S/DK870

Spare parts Landing gear for drawbar trailers S/DK870

Części zamienne nogi podporowej dla przyczep z dyszlem S/DK870

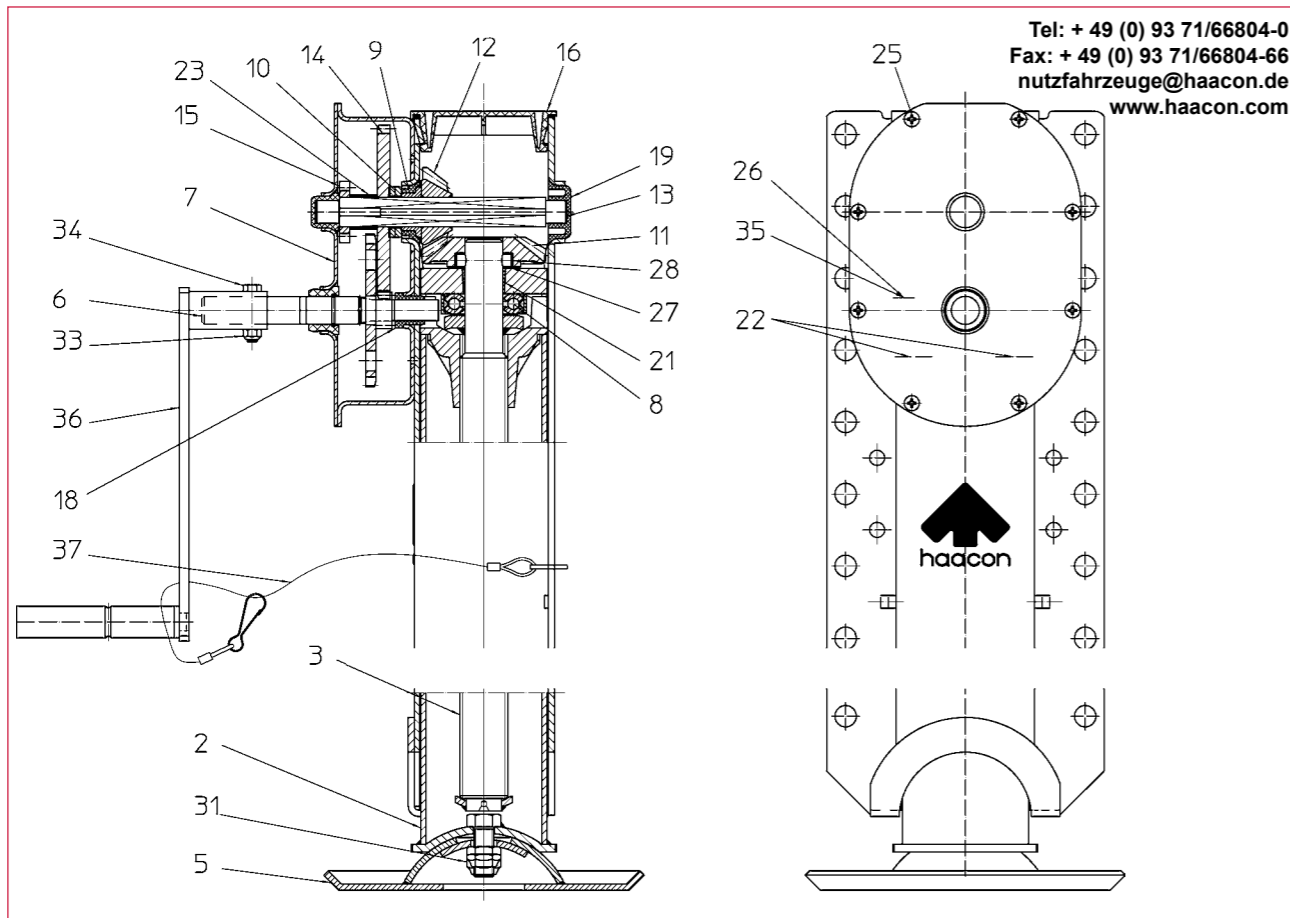


Pos.	Order N°	Bezeichnung	Description	Opis
1	—	—	—	—
2	124 480	Stütze vollst.	Landing gear	Noga podporowa
3	124 461	Spindel rechts vollst.	Spindle, pack	Trzon (prawy), wypełniający
5	102 633	Kugelfuß vollst.	Ball-joint foot, pack	Stopa nogi podporowej, zestaw
6	124454	Kurbeltrieb vollst.	Crank drive, pack	Mechanizm korby
7	122 943	Gehäusedeckel vollst.	Gearbox cover, pack	Nakładka obudowy
8	102 634	Drucklager vollst.	Thrust bearing, pack	Łożysko oporowe
9	209 612	Lager vollst.	Bearing, pack	Łożysko
10	209 611	Distanzscheibe 2-tlg.	Spacer disk, 2 pcs.	Uszczelka dystansująca 2 części
11	122 910	Kegelrad groß	Large bevel gear	Zębatka kątowna duża
12	122 904	Kegelrad klein	Small bevel gear	Zębatka kątowna mała
13	124 740	Antriebswelle	Drive axle	Wał napędowy
14	122 941	Zahnrad	Gearwheel	Koło zębate
15	124 455	Zahnrad	Gearwheel	Koło zębate
16	209 610	Schutzkappe mit Rundring	Protective cap with O ring	Nakładka ochronna z O-Ringiem
17	—	—	—	—
18	100 320	Lager	Bearing	Łożysko
19	100 324	Lager	Bearing	Łożysko
20	—	—	—	—
21	100 335	Büchse	Bushing	Łożysko
22	102 685	Bolzen	Bolt	Rygle
23	100 340	Distanzhülse	Spacer sleeve	Rurka dystansująca
24	—	—	—	—
25	100 610	Linsen Zyl. Schraube	Screw	Śruba
26	100 264	Schmiernippel	Grease nipple	Grease nipple
27	100 338	Paßscheibe	Shim	Tarcza pasowana
28	100 901	Zylinderstift	Dowel	Sztyft cylindrowy
29	—	—	—	—
30	—	—	—	—
31	101 675	Sicherungsmutter	Lock-nut	Nakrętka ochronna
32	—	—	—	—
33	100 380	Sicherungsmutter	Lock-nut	Nakrętka ochronna
34	100 238	Sechskantschraube	Hex. screw	Śruba heksagonalna
35	101 190	Schmiernippelkappe	Grease nipple cap	Nakładka (grease nipple)
36	102 799	Kurbel vollst.	Crank, pack	Korba
37	114 416	Seil vollst.	Rope, pack	Lina

Ersatzteile Spindelstütze für Zentralachsanhänger S/VKmG850

Spare parts Landing gear for drawbar trailers S/VKmG850

Części zamienne nogi podporowej dla przyczep z dyszlem. S/VKmG850



Tel: + 49 (0) 93 71/66804-0
Fax: + 49 (0) 93 71/66804-66
nutzfahrzeuge@haacon.de
www.haacon.com

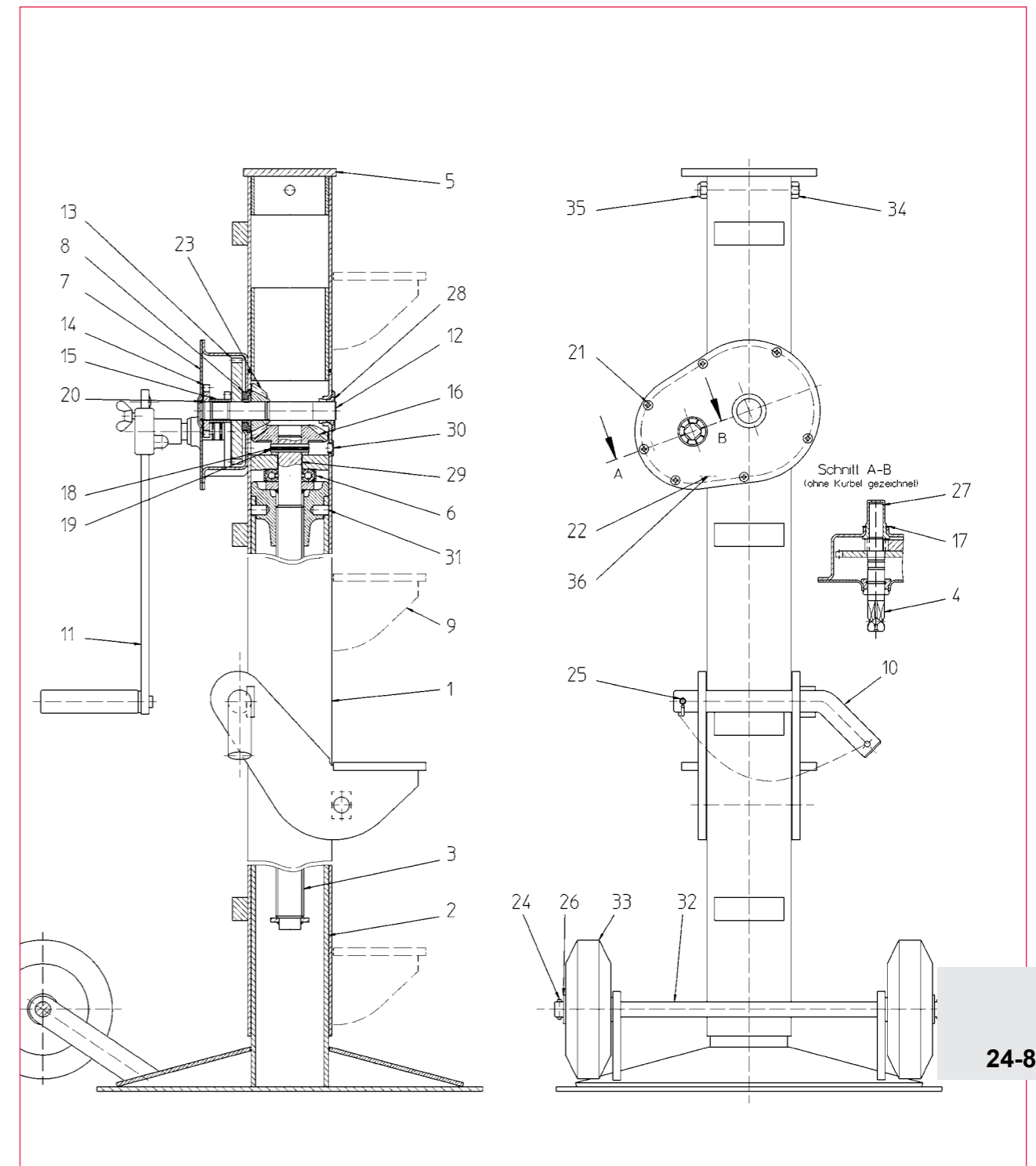
Pos.	Order N°	Bezeichnung	Description	Opis
1	—	—	—	—
2	124 480	Stütze vollst.	Landing gear	Noga podporowa
3	124 490	Spindel rechts vollst.	Spindle, pack	Trzon (prawy), wypełniający
5	102 633	Kugelfuß vollst.	Ball-joint foot, pack	Stopa nogi podporowej, zestaw
6	124454	Kurbelbetrieb vollst.	Crank drive, pack	Mechanizm korby
7	122 943	Gehäusedeckel vollst.	Gearbox cover, pack	Nakładka obudowy
8	102 634	Drucklager vollst.	Thrust bearing, pack	Łożysko oporowe
9	209 612	Lager vollst.	Bearing, pack	Łożysko
10	209 611	Distanzscheibe 2-tlg.	Spacer disk, 2 pcs.	Uszczelka dystansująca 2 części
11	122 910	Kegelrad groß	Large bevel gear	Zębatka kąтова duża
12	122 904	Kegelrad klein	Small bevel gear	Zębatka kąтова mała
13	124 740	Antriebswelle	Drive axle	Wał napędowy
14	122 941	Zahnrad	Gearwheel	Koło zębate
15	124 455	Zahnrad	Gearwheel	Koło zębate
16	209 610	Schutzkappe mit Rundring	Protective cap with O ring	Nakładka ochronna z O-Ringiem
17	—	—	—	—
18	100 320	Lager	Bearing	Łożysko
19	100 324	Lager	Bearing	Łożysko
20	—	—	—	—
21	100 335	Büchse	Bushing	Łożysko
22	102 685	Bolzen	Bolt	Rygle
23	100 340	Distanzhülse	Spacer sleeve	Rurka dystansująca
24	—	—	—	—
25	100 610	Linsen Zyl. Schraube	Screw	Śruba
26	100 264	Schmiernippel	Grease nipple	Grease nipple
27	100 338	Paßscheibe	Shim	Tarcza pasowana
28	100 901	Zylinderstift	Dowel	Szyft cylindrowy
29	—	—	—	—
30	—	—	—	—
31	101 675	Sicherungsmutter	Lock-nut	Nakrętka ochronna
32	—	—	—	—
33	100 380	Sicherungsmutter	Lock-nut	Nakrętka ochronna
34	100 238	Sechskantschraube	Hex. screw	Śruba heksagonalna
35	101 190	Schmiernippelkappe	Grease nipple cap	Nakładka (grease nipple)
36	102 799	Kurbel vollst.	Crank, pack	Korba
37	121 256	Seil vollst.	Rope, pack	Lina

Maße und Konstruktionsänderungen vorbehalten.
We reserve the right to amend specifications without notice or obligation.
Haacon rezerwuje prawo do zmian w specyfikacji bez powiadomienia i obowiązków prawnych

Ersatzteile Karosseriewinde 1094.8 Best.-Nr. 200265

Spare parts Landing Car body hoist 1094.8 O/N° 200265

Części zamienne podnośnika karoserii 1094.8. Nr katalogowy 200 265



Competence in lifting technology

haacon hebeteknik gmbh
Josef-Haamann-Str. 6
D-97896 Freudenberg/Main

Tel.: + 49 (0) 93 71/66804-0
Fax: + 49 (0) 93 71/66804-66
e-mail: nutzfahrzeuge@haacon.de
Internet: http://www.haacon.com



Pos.	Order-N°.	Bezeichnung	Description	Opis	
1	102040	Schaft vollst.	Outer leg		
2	102041	Stütze vollst.	Base / inner leg	Noga podporowa	
3	107141	Spindel rechts vollst.	Spindle	Trzon, prawy (wypełniający)	
4	102043	Kurbeltrieb vollst.	Crankshaft	Mechanizm korby	
5	102351	Kopf vollst.	Top	Głowica, szczyt	
6	102634	Drucklager vollst.	Thrust bearing	Łożysko oporowe	
7	132192	Gehäusedeckel vollst.	Gearbox cover compl.	Nakładka obudowy	
8	102621	Kugellager vollst.	Ball bearing	Łożysko toczne	
9	201175	Klaue vollst.	Claw	Claw	
10	201176	Vorstecker vollst.	Pin	Wtyczka, łącznik	
11	201006	Kurbel vollst.	Crank	Korba	
12	102053	Antriebswelle rechts	Drive shaft right	Wał napędowy – prawy	
13	102678	Zahnrad	Gearwheel	Koło zębate	
14	102679	Zahnrad	Gearwheel	Koło zębate	
15	100519	Distanzhülse	Spacer sleeve	Rurka dystansująca	
16	101511	Kegelrad groß	Large bevel gear	Zębatka kąтова duża	
17	101694	O-Ring	O-ring	O-Ring	25,12 x 1,78
18	100168	Spannstift	Clamping sleeve	Trzpień napinający	ISO 8752 10x50
19	100145	Spannstift	Clamping sleeve	Trzpień napinający	ISO 8752 6x50
20	100727	Sicherungsring	Locking ring	Pierścień zabezpieczający	DIN 471 22x1,2
21	100610	Linsen-Zylinderschraube	Screw	Śruba	MRT-TT M6x12
22	100264	Kegelschmiernippel	Grease nipple	Grease nipple	DIN 71412 6
23	102518	Kegelrad klein	Small bevel gear	Zębatka kąтова mała	
24	100118	Spannstift	Clamping sleeve	Trzpień napinający	ISO 8752 5x26
25	201659	Spannstift	Clamping sleeve	Trzpień napinający	ISO 8752 8x26
26	100417	Scheibe	Washer	Krażek	ISO 7090 20
27	106154	Lager	Bushing	Łożysko	
28	100506	Lagerschale	Bearing sleeve	Tuleja łożyskowa	
29	100505	Büchse	Bushing	Łożysko	
30	101188	Verschlußstopfen	Protective plug	Korki zabezpieczające	GPN 300 F11
31	102685	Bolzen	Pin	Rygle	
32	102051	Achse	Axle	Oś	
33	100582	Lauftrad	Wheel	Koło	
34	106828	Sechskantschraube	Hexagon. screw	Śruba heksagonalna	ISO 4014 M12x120
35	100381	Sicherungsmutter	Lock-nut	Nakrętka zabezpieczająca	DIN 985 M12
36	101190	Schmiernippelkappe rot	Grease nipple cap	Nakładka (grease nipple)	GPN 985 B

